

FOCCETA

Centrifugal roof fan for fireplaces and barbecues

Centrífugo de tejado, especial para barbacoas y hogares



MANUFACTURING FEATURES

- Steel motor cover with hammered texture. Polyester powder coated in black colour.
- Asynchronous motor with thermal overload cut-out and shaft turning in ball bearings. Standard voltage 230V at 50/60Hz, IP X4 an I class.
- Backward curved impeller with dynamically balanced self-cleaning aluminium blades (UNI ISO 1940, Point 1 – Class 6.3).
- Protection grille with anti-bird rings (in accordance with UNI ISO 13857 standard), made of electrically welded steel; epoxy paint finish, colour black.
- Base manufactured from phosphated pressed steel, epoxy powder coated with hammered effect finish, guaranteeing long-term resistance to atmospheric agents.
- Aerodynamically contoured inlet port for optimum performance, fashioned as a single unit with the base and gauged to optimize air flow.
- Sub-frame for fixing the appliance to the flue stack.
- Equipped with steel safety wire for anchoring the appliance once installed.

APPLICATIONS

- Specially designed for smoke extraction use at a continuous operating temperature up to 200 °C in fireplaces and barbecues.

CARACTERÍSTICAS CONSTRUCTIVAS

- Cubierta del motor de acero gofrado con recubrimiento de polvo de poliéster de color negro.
- Motor asíncrono clase I e IP X4, con voltaje estándar 230V 50/60Hz, con protector térmico y rodamientos de bolas.
- Turbina de álabes curvados hacia atrás (a reacción) autolimpiantes fabricados en aluminio, equilibrada dinámicamente (UNI ISO 1940, punto 1 - Clase 6.3).
- Rejilla de protección antipájaros con anillos (según UNI ISO 13857 estándar) fabricada en acero soldado y acabado en pintura epoxy de color negro.
- Base fabricada en acero gofrado, recubierta de epoxy que garantiza gran resistencia a los agentes atmosféricos a largo plazo.
- Forma aerodinámica para un óptimo rendimiento, de una sola pieza para optimizar el flujo del aire.
- Subchasis para fijar el aparato a la chimenea.
- Equipado con cable de seguridad de acero para anclar el dispositivo una vez instalado.

APLICACIONES

- Especialmente diseñado para extracción de humo de hasta 200°C de chimeneas y barbacoas.

ACCESSORIES / accesorios



INT

Interruptor de corte
Safety switch



REG

Regulador de velocidad manual monofásico
Single phase manual speed controller



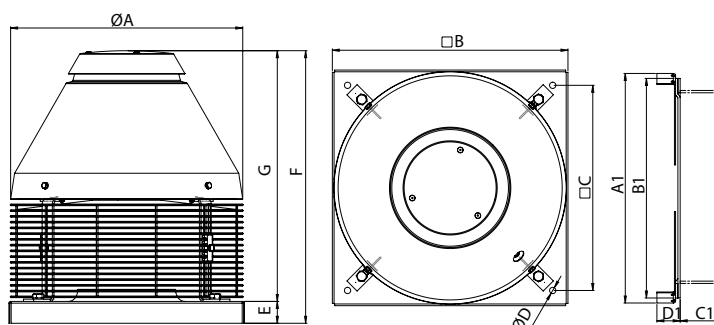
REG VMC

Regulador de voltaje monofásico con entrada 0-10V
Single phase voltage regulator with 0-10V entrance

SINGLE PHASE RANGE / serie monofásica

Code	Model	Rated R.P.M.	Rated I (A) 230V	Rated Power kW	Air flow m³/h	Sound dB (A)	Weight Kg	Connection diagram
510117039	FOCCETA	1400	0,5	0,12	750	52	14,3	-

DIMENSIONS / dimensiones (mm)

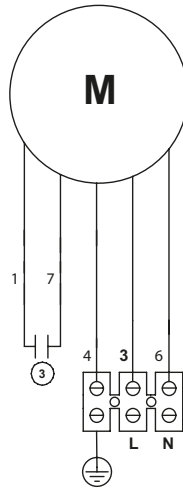


Model	A1	B	B1	C	C1	D1	E	F	G	Ø A	Ø D	Ø inlet
BT ROOF 2 150 SB	401	410	357	357	140	40	38	518	480	405	10	170



CONNECTION DIAGRAMS / esquema de conexiones

1 SINGLE PHASE MOTORS / motores monofásicos



CHARACTERISTIC CURVES / curvas características

