

CLIBOS

Backward centrifugal plug fan type, direct driven, for recirculation of hot gases

Centrifugo a reacción tipo plug fan, de acoplamiento directo para la recirculación de gases calientes



MANUFACTURING FEATURES

- Direct driven centrifugal medium pressure fan, type plug fan.
- Insulated casing made of carbon laminated steel, protected against corrosion by powder polyester coat. Finish C3.
- Thermal insulation with high density rock wool, 90Kg/m³, thickness 100mm.
- Self-cleaning and reinforced impeller with high performance backward (reaction) blades made of carbon laminated steel dynamically balanced to minimize noise and vibrations painted in black heat-resistant paint coating.
- IE3 Motor for continuous operation (S1) Squirrel cage standardized asynchronous IEC motor with IP-55 protection and Class F electrical insulation. Standard voltages 230/400V 50Hz for three phase motors Up to 4kW and 400/690V 50Hz for higher powers.
- Motor with flange (B5).
- Maximum continuous working temperature ambient (motor): 60°C.
- Suitable for transferring gases from -40°C to 250°C in continuous.

APPLICATIONS

Plug-type installation made for the recirculation of gases in:

- Ovens.
- Boilers.
- Paint booths.
- Drying of tobacco, barley, ceramic, glass and wood leaves.
- Insulated thermal cameras subjected to temperature control.
- Burners and incinerators.
- Melting furnaces.

UNDER REQUEST

- Fans for special voltages.
- 2 Speed motor, Inox 304 or Inox 316.
- Other Insulation thicknesses (150mm and 200mm).
- Sparking proof construction.
- Other sizes.
- Other motors according to customer requirement.

CARACTERÍSTICAS CONSTRUCTIVAS

- Ventilador centrífugo de media presión de acoplamiento directo tipo plug fan.
- Cajón aislado fabricado en acero laminado al carbono, protegido contra la corrosión mediante recubrimiento de pintura acabado C3.
- Aislamiento térmico con lana de roca de alta densidad, 90Kg/m³, espesor 100mm.
- Turbina autolimpiante y rodete reforzado de álabes hacia atrás (a reacción) de alto rendimiento fabricado en acero laminado al carbono equilibrado dinámicamente para minimizar el ruido y las vibraciones. Pintura anticorrosiva de color negro.
- Motor IE3 para funcionamiento en continuo (S1). Motor IEC asíncrono normalizado de jaula de ardilla con protección IP-55 y aislamiento eléctrico clase F. Voltajes estándar 230/400V 50Hz para motores trifásicos hasta 4kW y 400/690V 50Hz para potencias superiores.
- Motor con brida (B5).
- Rodete de refrigeración integrado.
- Temperatura máxima de trabajo en continuo: ambiente (motor): 60°C.
- Apto para trasegar gases desde -40°C hasta 250°C en continuo.

APLICACIONES

Instalación tipo plug fan para la recirculación de gases en:

- Hornos.
- Calderas.
- Cabinas de pintura.
- Secaderos de hojas de tabaco, cebada, cerámica, vidrio, madera.
- Cámaras térmicas aisladas sometidas a un control de temperatura.
- Quemadores e incineradoras.
- Hornos de fusión.

BAJO DEMANDA

- Ventiladores para voltajes especiales.
- Motor 2 velocidades.
- Fabricación en aceros especiales, INOX 304, INOX 316...
- Otros espesores de aislamiento (150mm y 200mm).
- Construcción antichispas.
- Otros tamaños constructivos.
- Otras motorizaciones según requerimientos del cliente.

ACCESSORIES / accesorios

INT

Interruptor de corte

Safety switch


SFC

Variador de velocidad frecuencial

Frequency speed controller


CLBC

Boca de aspiración para PLUG FAN en cabina

Inlet for PLUG FAN in cabinet


CLBI

Boca de aspiración para PLUG FAN en cabina

Inlet for PLUG FAN in cabinet


LARIDIS

Lubricador automático de cojinetes

Automatic bearing lubricator


LENTICHEK

Sistema supervisión de vibraciones

Vibration monitoring system

THREE PHASE RANGE / serie trifásica
4 POLE / 4 polos

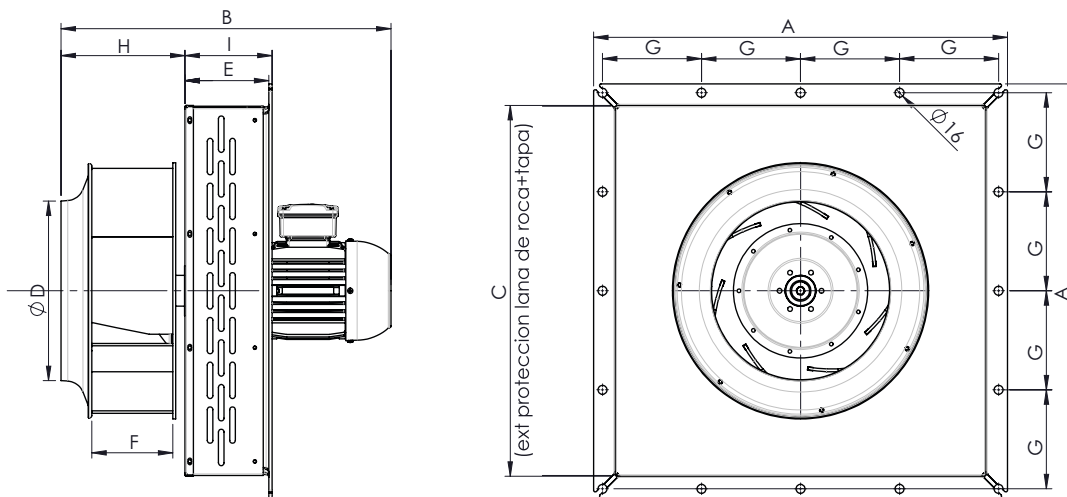
Code	Model	R.P.M.	Rated I (A) 400 V	Rated Power kW	Air flow m³/h	Sound dB (A)	Weight Kg	Connect. diagram
CD4524905LGRR1	CLIBOS 452 T4 1,1kW	1450	2,49	1,1	7.290	55	117	1
CD4544905LGRR1	CLIBOS 454 T4 1,1kW	1450	2,49	1,1	8.750	56	119	1
CD5024125LGRR1	CLIBOS 502 T4 2,2kW	1435	4,64	2,2	10.010	58	125	1
CD5044125LGRR1	CLIBOS 504 T4 2,2kW	1435	4,64	2,2	12.010	59	128	1
CD5624105LGRR1	CLIBOS 562 T4 3kW	1420	6,17	3	14.050	62	161	1
CD5644105LGRR1	CLIBOS 564 T4 3kW	1420	6,17	3	16.850	63	164	1
CD6324135LGRR1	CLIBOS 632 T4 5,5kW	1460	10,5	5,5	20.390	65	179	1
CD6344135LGRR1	CLIBOS 634 T4 5,5kW	1460	10,5	5,5	24.460	66	183	1
CD7124165LGRR1	CLIBOS 712 T4 11kW	1455	21,2	11	29.260	69	267	1
CD7144165LGRR1	CLIBOS 714 T4 11kW	1455	21,2	11	35.110	70	272	1
CD8024185LGRR1	CLIBOS 802 T4 18,5kW	1470	35,6	18,5	41.830	73	297	1
CD8044185LGRR1	CLIBOS 804 T4 18,5kW	1470	35,6	18,5	50.190	73	303	1

6 POLE / 6 polos

Code	Model	R.P.M.	Rated I (A) 400 V	Rated Power kW	Air flow m³/h	Sound dB (A)	Weight Kg	Connect. diagram
CD5026105LGRR1	CLIBOS 502 T6 1,5kW	940	3,71	1,5	6.490	49	125	1
CD5046105LGRR1	CLIBOS 504 T6 1,5kW	940	3,71	1,5	7.780	50	128	1
CD5626105LGRR1	CLIBOS 562 T6 1,5kW	940	3,71	1,5	9.100	53	161	1
CD5646105LGRR1	CLIBOS 564 T6 1,5kW	940	3,71	1,5	10.920	54	164	1
CD6326115LGRR1	CLIBOS 632 T6 2,2kW	965	5,94	2,2	13.210	57	173	1
CD6346115LGRR1	CLIBOS 634 T6 2,2kW	965	5,94	2,2	15.850	57	176	1
CD7126135LGRR1	CLIBOS 712 T6 3kW	960	7,3	3	18.960	60	253	1
CD7146135LGRR1	CLIBOS 714 T6 3kW	960	7,3	3	22.750	61	258	1
CD8026135LGRR1	CLIBOS 802 T6 5,5kW	960	12,8	5,5	27.100	64	271	1
CD8046135LGRR1	CLIBOS 804 T6 5,5kW	960	12,8	5,5	32.520	65	276	1



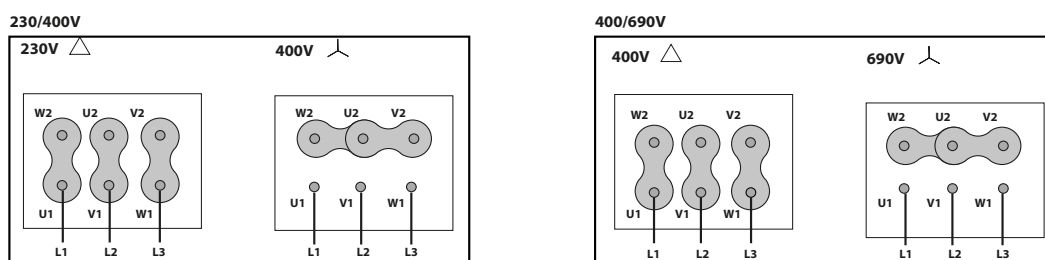
DIMENSIONS / dimensiones



MODEL	A	C	D	E	F	G	H	I	J	B (±)
CLIBOS 452 T4 1,1kW	740	663	321	150	145	177	219,5	156	14,5	630
CLIBOS 454 T4 1,1kW	740	663	321	150	177	177	251,5	156	14,5	630
CLIBOS 502 T4 2,2kW	740	645	359	150	161	177	247	156	20,5	719,1
CLIBOS 502 T6 1,5kW	740	645	359	150	161	177	247	156	20,5	719,1
CLIBOS 504 T4 2,2kW	740	645	359	150	196	177	282	156	20,5	630
CLIBOS 504 T6 1,5kW	740	645	359	150	196	177	282	156	20,5	630
CLIBOS 562 T4 3kW	801	723	399	150	180	192	271,5	158	17,5	745,6
CLIBOS 562 T6 1,5kW	801	723	399	150	180	192	271,5	158	17,5	745,6
CLIBOS 564 T4 3kW	801	723	399	150	220	192	311,5	158	17,5	630
CLIBOS 564 T6 1,5kW	801	723	399	150	220	192	311,5	158	17,5	630
CLIBOS 632 T4 5,5kW	801	723	448	150	203	192	307,5	158	20,5	836,2
CLIBOS 632 T6 2,2kW	801	723	448	150	203	192	304,5	158	17,5	796,6
CLIBOS 634 T4 5,5kW	801	723	448	150	248	192	352,5	158	20,5	630
CLIBOS 634 T6 2,2kW	801	723	448	150	248	192	352,5	158	17,5	630
CLIBOS 712 T4 11kW	970	873	502	150	228	233	342,5	158	20,5	988,75
CLIBOS 712 T6 3kW	970	873	502	150	228	233	340,5	158	18,5	869,2
CLIBOS 714 T4 11kW	970	873	502	150	279	233	393,5	158	20,5	630
CLIBOS 714 T6 3kW	970	873	502	150	279	233	393,5	158	18,5	630
CLIBOS 802 T4 18,5kW	970	873	570,5	150	257	233	379,5	158	19,5	1091,1
CLIBOS 802 T6 5,5kW	970	873	570,5	150	257	233	378,5	158	18,5	907,2
CLIBOS 804 T4 18,5kW	970	873	570,5	150	314	233	380	158	19,5	630
CLIBOS 804 T6 5,5kW	970	873	570,5	150	314	233	380	158	18,5	630

CONNECTION DIAGRAMS / esquema de conexiones

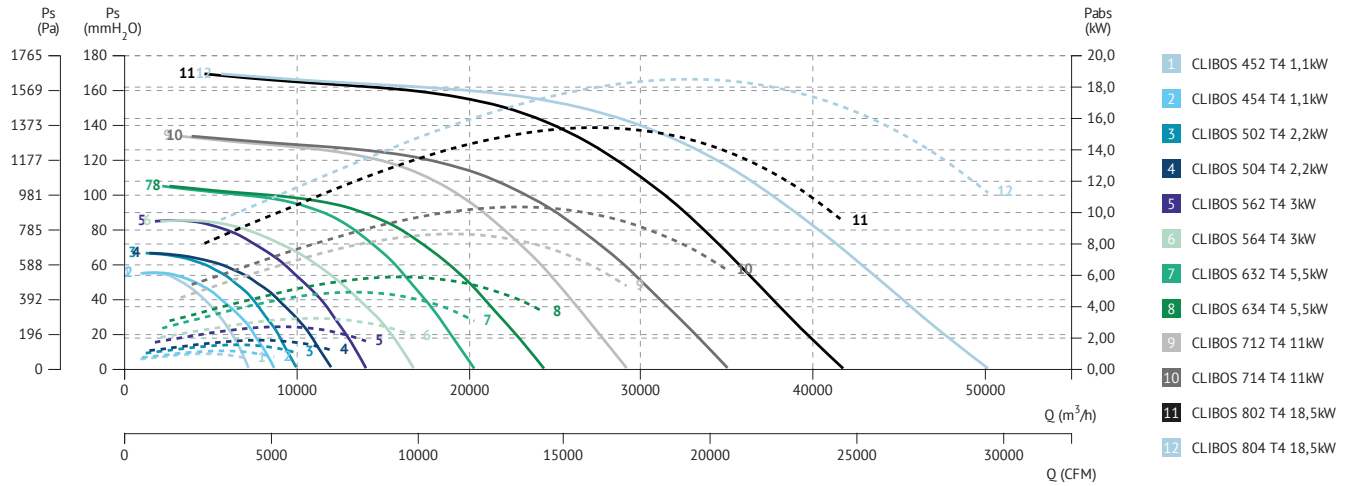
1 THREE PHASE MOTORS 1 SPEED / motores trifásicos 1 velocidad





CHARACTERISTIC CURVES / curvas características

4 POLE / 4 polos



6 POLE / 6 polos

