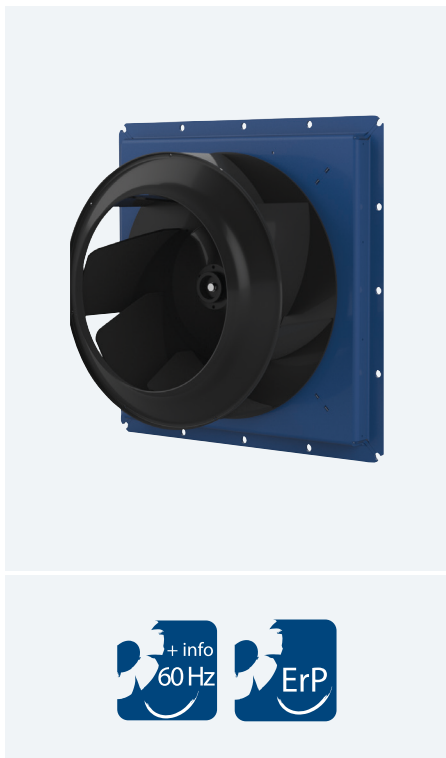


# CIKSTORM

*Backward centrifugal plug fan for industrial applications*

*Plug fan centrífugo a reacción para aplicaciones industriales*



## MANUFACTURING FEATURES

- Medium pressure centrifugal fan direct driven, type plug fan.
- Squared frame made of carbon laminated steel, protected against corrosion with C3 finishing coat.
- Self-cleaning and reinforced impeller with high-performance backward blades made of carbon laminated steel dynamically balanced to minimize noise and vibrations. C3 black colour painting.
- IE3 motor for continuous operation (S1). Squirrel cage standardized asynchronous IEC motor with IP-55 protection and class F electrical insulation. Standard voltages 230/400V 50Hz for three-phase motors up to 4kW and 400/690V 50Hz for higher powers.
- Motor with flange (B5) and waterproof shaft.
- Maximum continuous working temperature: environment (motor): 60°C.
- Suitable for transferring gases from -40°C to 120°C continuously.

## APPLICATIONS

Plug fan installation for gas recirculation in:

- Integrated in Machinery
- Paint booths
- Dryers of tobacco leaves, barley, ceramics, glass, wood
- Odor control in industry
- Indoor / outdoor pollution control
- Clean air drive and renewal
- Big buildings
- Malls
- Factories / Industrial buildings
- Warehouses
- Manufacture and treatment of chemical products

## UNDER REQUEST

- Fans for special voltages
- Refrigeration roll
- 2 speed motor
- C5 corrosion protection
- Anti-caloric paint
- Inox 304
- Inox 316
- Spark construction
- Other construction sizes
- Other motors according to customer requirements

## CARACTERÍSTICAS CONSTRUCTIVAS

- Ventilador centrífugo de media presión de acoplamiento directo tipo plug fan.
- Marco soporte de acero laminado al carbono, protegida contra la corrosión mediante recubrimiento de pintura acabado C3.
- Turbina autolimpiante y rodete reforzado de álabes hacia atrás (a reacción) de alto rendimiento fabricado en acero laminado al carbono equilibrado dinámicamente para minimizar el ruido y las vibraciones. Pintura C3 de color negro.
- Motor IE3 para funcionamiento en continuo (S1). Motor IEC asíncrono normalizado de jaula de ardilla con protección IP-55 y aislamiento eléctrico clase F. Voltajes estándar 230/400V 50Hz para motores trifásicos hasta 4kW y 400/690V 50Hz para potencias superiores.
- Motor con brida (B5) y eje estanco.
- Temperatura máxima de trabajo en continuo: ambiente (motor): 60°C.
- Apto para trasegar gases desde -40°C hasta 120°C en continuo.

## APLICACIONES

Instalación tipo plug fan para la recirculación de gases en:

- Integrado en Maquinaria
- Cabinas de pintura
- Secaderos de hojas de tabaco, cebada, cerámica, vidrio, madera
- Control de olores en industria
- Control de polución interior/ exterior
- Impulsión y renovación de aire limpio
- Grandes edificios
- Centros comerciales
- Fábricas / Naves industriales
- Almacenes
- Fabricación y tratamiento de productos químicos.

## BAJO DEMANDA

- Ventiladores para voltajes especiales
- Rodete de refrigeración
- Motor 2 velocidades
- Protección contra la corrosión C5
- Pintura anticorrosiva
- Inox 304
- Inox 316
- Construcción antichispas
- Otros tamaños constructivos
- Otras motorizaciones según requerimientos del cliente

## ACCESSORIES / accesorios



### INT

Interruptor de corte  
Safety switch



### SFC

Variador de velocidad frecuencial  
Frequency speed controller



### CLBC

Boca de aspiración para  
PLUG FAN en cabina  
Inlet for PLUG FAN in cabinet



### CLBI

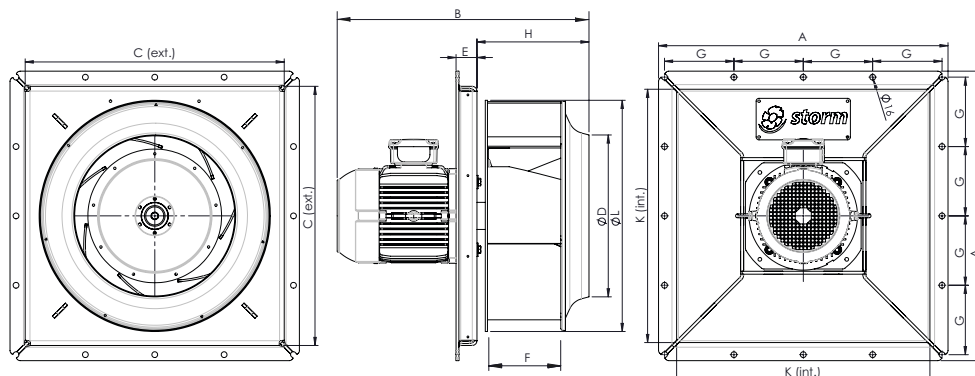
Boca de aspiración para PLUG  
FAN en cabina  
Inlet for PLUG FAN in cabinet

**THREE PHASE RANGE / serie trifásica**
**4 POLE / 4 polos**

Code	Model	R.P.M.	Rated I (A) 400 V	Rated Power kW	Air flow m <sup>3</sup> /h	Sound dB (A)	Weight Kg	Connect. diagram
PF4524905LG	CIKSTORM 452 T4 1,1kW	1450	2,49	1,1	7.290	55	99	1
PF4544905LG	CIKSTORM 454 T4 1,1kW	1450	2,49	1,1	8.750	56	101	1
PF5024125LG	CIKSTORM 502 T4 2,2kW	1435	4,64	2,2	10.010	58	105	1
PF5044125LG	CIKSTORM 504 T4 2,2kW	1435	4,64	2,2	12.010	59	108	1
PF5624105LG	CIKSTORM 562 T4 3kW	1420	6,17	3	14.050	62	139	1
PF5644105LG	CIKSTORM 564 T4 3kW	1420	6,17	3	16.850	63	142	1
PF6324135LG	CIKSTORM 632 T4 5,5kW	1460	10,5	5,5	20.390	65	154	1
PF6344135LG	CIKSTORM 634 T4 5,5kW	1460	10,5	5,5	24.460	66	158	1
PF7124165LG	CIKSTORM 712 T4 11kW	1455	21,2	11	29.260	69	239	1
PF7144165LG	CIKSTORM 714 T4 11kW	1455	21,2	11	35.110	70	244	1
PF8024185LG	CIKSTORM 802 T4 18,5kW	1470	35,6	18,5	41.830	73	265	1
PF8044185LG	CIKSTORM 804 T4 18,5kW	1470	35,6	18,5	50.190	73	271	1

**6 POLE / 6 polos**

Code	Model	R.P.M.	Rated I (A) 400 V	Rated Power kW	Air flow m <sup>3</sup> /h	Sound dB (A)	Weight Kg	Connect. diagram
PF5026105LG	CIKSTORM 502 T6 1,5kW	940	3,71	1,5	6.490	49	105	1
PF5046105LG	CIKSTORM 504 T6 1,5kW	940	3,71	1,5	7.780	50	108	1
PF5626105LG	CIKSTORM 562 T6 1,5kW	940	3,71	1,5	9.100	53	139	1
PF5646105LG	CIKSTORM 564 T6 1,5kW	940	3,71	1,5	10.920	54	142	1
PF6326115LG	CIKSTORM 632 T6 2,2kW	965	5,94	2,2	13.210	57	148	1
PF6346115LG	CIKSTORM 634 T6 2,2kW	965	5,94	2,2	15.850	57	151	1
PF7126135LG	CIKSTORM 712 T6 3kW	960	7,3	3	18.960	60	225	1
PF7146135LG	CIKSTORM 714 T6 3kW	960	7,3	3	22.750	61	230	1
PF8026135LG	CIKSTORM 802 T6 5,5kW	960	12,8	5,5	27.100	64	239	1
PF8046135LG	CIKSTORM 804 T6 5,5kW	960	12,8	5,5	32.520	65	244	1

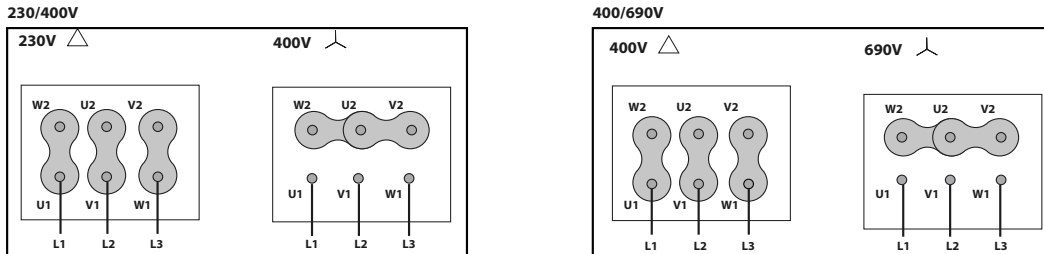
**DIMENSIONS / dimensiones**


MODEL	A	C	D	E	F	G	H	J	K	L	B(±)
CIKSTORM 452 T4 1,1kW	740	657	321	58	145	177	219,5	14,5	645	458	530
CIKSTORM 454 T4 1,1kW	740	657	321	58	177	177	251,5	14,5	645	458	530
CIKSTORM 502 T4 2,2kW	740	657	359	58	161	177	247	20,5	645	508	619,1
CIKSTORM 502 T6 1,5kW	740	657	359	58	161	177	247	20,5	645	508	619,1
CIKSTORM 504 T4 2,2kW	740	657	359	58	196	177	282	20,5	645	508	530
CIKSTORM 504 T6 1,5kW	740	657	359	58	196	177	282	20,5	645	508	530
CIKSTORM 562 T4 3kW	801	717	399	58	180	192	271,5	17,5	701	568	645,6
CIKSTORM 562 T6 1,5kW	801	717	399	58	180	192	271,5	17,5	701	568	645,6
CIKSTORM 564 T4 3kW	801	717	399	58	220	192	311,5	17,5	701	568	530
CIKSTORM 564 T6 1,5kW	801	717	399	58	220	192	311,5	17,5	701	568	530
CIKSTORM 632 T4 5,5kW	801	717	448	58	203	192	307,5	20,5	701	640	736,2
CIKSTORM 632 T6 2,2kW	801	717	448	58	203	192	304,5	17,5	701	640	696,6
CIKSTORM 634 T4 5,5kW	801	717	448	58	248	192	352,5	20,5	701	640	530
CIKSTORM 634 T6 2,2kW	801	717	448	58	248	192	352,5	17,5	701	640	530
CIKSTORM 712 T4 11kW	970	867	502	58	228	233	342,5	20,5	851	720	888,75
CIKSTORM 712 T6 3kW	970	867	502	58	228	233	340,5	18,5	851	720	769,2
CIKSTORM 714 T4 11kW	970	867	502	58	279	233	393,5	20,5	851	720	530
CIKSTORM 714 T6 3kW	970	867	502	58	279	233	393,5	18,5	851	720	530
CIKSTORM 802 T4 18,5kW	970	867	570,5	58	257	233	379,5	19,5	851	810	991
CIKSTORM 802 T6 5,5kW	970	867	570,5	58	257	233	378,5	18,5	851	810	807,2
CIKSTORM 804 T4 18,5kW	970	867	570,5	58	314	233	436	19,5	851	810	530
CIKSTORM 804 T6 5,5kW	970	867	570,5	58	314	233	436	18,5	851	810	530



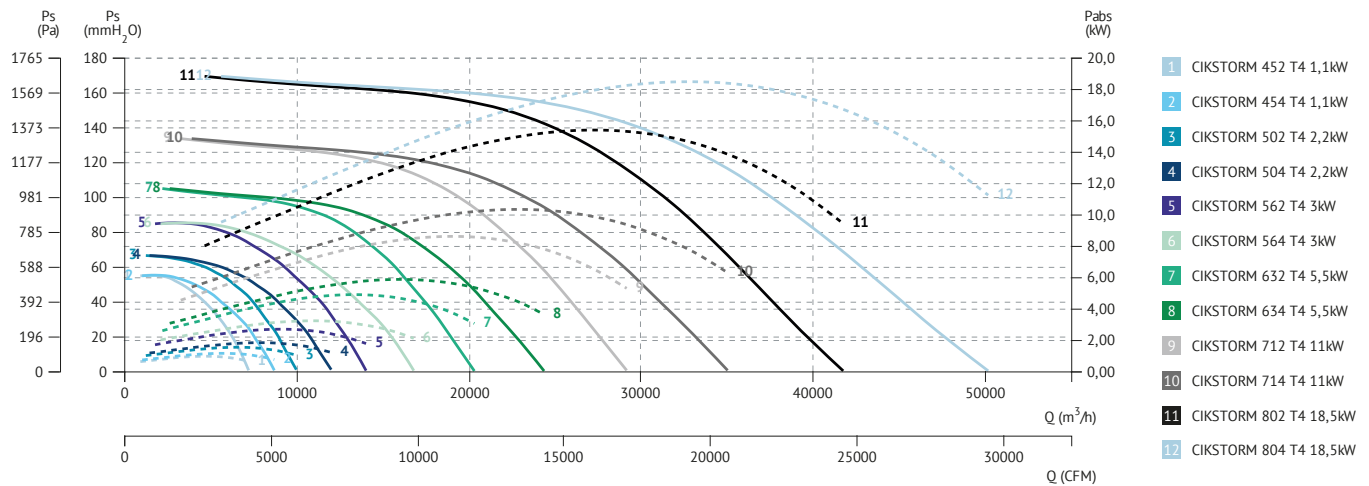
CONNECTION DIAGRAMS / esquema de conexiones

1 THREE PHASE MOTORS 1 SPEED / motores trifásicos 1 velocidad



CHARACTERISTIC CURVES / curvas características

4 POLE / 4 polos



6 POLE / 6 polos

