

# HBF F200

Axial fan F200

Ventilador helicoidal F200



### MANUFACTURING FEATURES

- Axial fan with circular reinforced frame.
- Modular motor-impeller assembly.
- Impeller in aluminum injection with reinforced body. Protected against corrosion by powder coating of polyester resin.
- HBFX with protection ring made of aluminium.
- Standard asynchronous squirrel cage motor with IP-55 protection and Class F insulation certified 200°C/2h. Standard voltages 230/400V 50Hz in three phase motors up to 3kW and 400/690V 50Hz for higher powers. IE3 efficiency motor from 0,75kW up to 45kW in single speed.

### APPLICATIONS

Designed for wall or duct installation, they are suitable for:

- Smoke emergency exhaust with motor inside the hazardous area.
- Maximum working temperature: 60°C.

### UNDER REQUEST

- B Form impeller (air flow from impeller to motor). 5% additional cost.
- 100% reversible impeller. 5% additional cost.

### CARACTERÍSTICAS CONSTRUCTIVAS

- Ventilador helicoidal de marco redondo reforzado.
- Montaje modular del conjunto motor hélice.
- Hélice en inyección de aluminio con nervio intermedio. Protegidos contra la corrosión mediante recubrimiento en polvo de resina de poliéster.
- Anillo de protección en aluminio para HBFX.
- Motor asíncrono normalizado de jaula de ardilla con protección IP-55 y aislamiento clase F certificado 200°C/2h. Voltajes estándar 230/400V 50Hz para motores trifásicos hasta 3kW y 400/690V 50Hz para potencias superiores. Motor de eficiencia IE3 desde 0,75kW hasta 45kW de una velocidad.

### APLICACIONES

Diseñados para montaje en pared o en conducto, son indicados para:

- Extracción de humo en caso de incendio estando el motor dentro de la zona de riesgo.
- Temperatura máxima de trabajo en continuo: 60°C.

### BAJO DEMANDA

- Hélice impelente (sentido de aire hélice-motor). Incremento 5% sobre PVP.
- Hélice reversible 100%. Incremento 5% sobre PVP.



## ACCESSORIES / accesorios




**THREE PHASE RANGE / serie trifásica**
**4 POLE / 4 polos**

Model	Angle	Min. Rat. power kW	Max. Rat. power kW	Air flow m <sup>3</sup> /h	Sound dB (A) **	Weight kg *	Connection diagram
HBF 45 T4 (A2:6) F200	20° - 45°	0,55	0,75	6.640	55	14	1
HBF 45 T4 (A2:9) F200	20° - 45°	0,55	0,75	7.000	55	14,50	1
HBF 50 T4 (A2:6) F200	20° - 45°	0,55	1,50	9.460	59	18,20	1
HBF 50 T4 (A2:9) F200	20° - 45°	0,55	1,50	9.150	59	18,70	1
HBF 56 T4 (A2:6) F200	20° - 45°	0,55	2,20	13.110	61	20,80	1
HBF 56 T4 (A2:9) F200	20° - 45°	0,55	2,20	13.810	61	21,30	1
HBF 63 T4 (A2:6) F200	20° - 45°	0,55	3	19.010	63	24,60	1
HBF 63 T4 (A2:9) F200	20° - 45°	0,55	3	20.610	63	25,20	1
HBF 71 T4 (A2:6) F200	20° - 45°	0,55	4	26.410	66	28,60	1
HBF 71 T4 (A2:9) F200	20° - 45°	0,55	4	25.700	68	29,20	1
HBF 80 T4 (A2:6) F200	20° - 45°	1,10	7,50	37.010	68	34	1
HBF 80 T4 (A2:9) F200	20° - 45°	1,10	7,50	32.700	73	34,60	1
HBF 90 T4 (A6:3) F200	20° - 42°	3	15	48.510	76	55,30	1
HBF 90 T4 (A6:6) F200	20° - 42°	3	15	55.210	77	60,70	1
HBF 100 T4 (A6:3) F200	20° - 42°	5,50	22	66.010	77	67,60	1
HBF 100 T4 (A6:6) F200	20° - 42°	5,50	22	77.010	81	73,70	1
HBF 112 T4 (A6:3) F200	20° - 42°	5,50	37	87.010	79	76,50	1
HBF 112 T4 (A6:6) F200	20° - 42°	5,50	37	103.010	84	83,20	1
HBF 125 T4 (A6:3) F200	20° - 42°	7,50	45	121.010	84	86,40	1
HBF 125 T4 (A6:6) F200	20° - 42°	7,50	45	139.010	87	93,70	1

**6 POLE / 6 polos**

Model	Angle	Min. Rat. power kW	Max. Rat. power kW	Air flow m <sup>3</sup> /h	Sound dB (A) **	Weight kg *	Connection diagram
HBF 45 T6 (A2:6) F200	20° - 45°	0,55	0,55	4.310	46	14	1
HBF 45 T6 (A2:9) F200	20° - 45°	0,55	0,55	4.540	46	14,50	1
HBF 50 T6 (A2:6) F200	20° - 45°	0,55	0,55	6.130	49	18,20	1
HBF 50 T6 (A2:9) F200	20° - 45°	0,55	0,55	6.550	49	18,70	1
HBF 56 T6 (A2:6) F200	20° - 45°	0,55	0,55	8.480	51	20,80	1
HBF 56 T6 (A2:9) F200	20° - 45°	0,55	0,55	8.970	51	21,30	1
HBF 63 T6 (A2:6) F200	20° - 45°	0,55	0,75	12.310	54	24,60	1
HBF 63 T6 (A2:9) F200	20° - 45°	0,55	0,75	13.310	54	25,20	1
HBF 71 T6 (A2:6) F200	20° - 45°	0,55	1,50	17.110	57	28,60	1
HBF 71 T6 (A2:9) F200	20° - 45°	0,55	1,50	18.610	59	29,20	1
HBF 80 T6 (A2:6) F200	20° - 45°	0,55	2,20	24.010	58	34	1
HBF 80 T6 (A2:9) F200	20° - 45°	0,55	2,20	25.710	64	34,60	1
HBF 90 T6 (A6:3) F200	20° - 42°	0,75	4	31.410	66	55,30	1
HBF 90 T6 (A6:6) F200	20° - 42°	0,75	4	35.810	67	60,70	1
HBF 100 T6 (A6:3) F200	20° - 42°	3	7,50	42.710	67	67,60	1
HBF 100 T6 (A6:6) F200	20° - 42°	3	7,50	49.910	71	73,70	1
HBF 112 T6 (A6:3) F200	20° - 42°	3	11	56.410	69	76,50	1
HBF 112 T6 (A6:6) F200	20° - 42°	3	11	66.810	74	83,20	1
HBF 125 T6 (A6:3) F200	20° - 42°	3	22	78.110	74	86,40	1
HBF 125 T6 (A6:6) F200	20° - 42°	3	22	89.910	78	93,70	1

**THREE PHASE RANGE 2 SPEEDS / serie trifásica 2 velocidades**
**4/8 POLE / 4/8 polos**

Model	Angle	Min. Rat. power kW	Max. Rat. power kW	Air flow m <sup>3</sup> /h	Sound dB (A) **	Weight kg *	Connection diagram
HBF 45 T4/T8 (A2:6) F200	20° - 45°	0,60	0,80	6.640	55	14	2
HBF 45 T4/T8 (A2:9) F200	20° - 45°	0,60	0,80	7.000	55	14,50	2
HBF 50 T4/T8 (A2:6) F200	20° - 45°	0,60	1,20	9.460	59	18,20	2
HBF 50 T4/T8 (A2:9) F200	20° - 45°	0,60	1,20	9.150	59	18,70	2
HBF 56 T4/T8 (A2:6) F200	20° - 45°	0,60	2,80	13.110	61	20,80	2
HBF 56 T4/T8 (A2:9) F200	20° - 45°	0,60	2,80	13.810	61	21,30	2
HBF 63 T4/T8 (A2:6) F200	20° - 45°	0,60	2,80	19.010	63	24,60	2
HBF 63 T4/T8 (A2:9) F200	20° - 45°	0,60	2,80	20.610	63	25,20	2
HBF 71 T4/T8 (A2:6) F200	20° - 45°	0,60	3,80	26.410	66	28,60	2
HBF 71 T4/T8 (A2:9) F200	20° - 45°	0,60	3,80	25.700	68	29,20	2
HBF 80 T4/T8 (A2:6) F200	20° - 45°	1,20	7,20	37.010	68	34	2
HBF 80 T4/T8 (A2:9) F200	20° - 45°	1,20	7,20	32.700	73	34,60	2
HBF 90 T4/T8 (A6:3) F200	20° - 42°	2,20	14	48.510	76	55,30	2
HBF 90 T4/T8 (A6:6) F200	20° - 42°	2,20	14	55.210	77	60,70	2

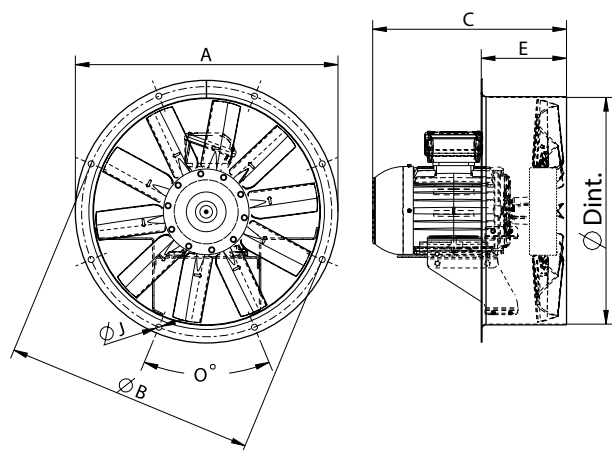


Model	Angle	Min. Rat. power kW	Max. Rat. power kW	Air flow m <sup>3</sup> /h	Sound dB (A) **	Weight kg *	Connection diagram
HBF 100 T4/T8 (A6:3) F200	20° - 42°	5	20	66.010	77	67,60	2
HBF 100 T4/T8 (A6:6) F200	20° - 42°	5	20	77.010	81	73,70	2
HBF 112 T4/T8 (A6:3) F200	20° - 42°	5	44	87.010	79	76,50	2
HBF 112 T4/T8 (A6:6) F200	20° - 42°	5	44	103.010	84	83,20	2
HBF 125 T4/T8 (A6:3) F200	20° - 42°	7,20	44	121.010	84	86,40	2
HBF 125 T4/T8 (A6:6) F200	20° - 42°	7,20	44	139.010	87	93,70	2

\*\* Total sound pressure level at the point of maximum flow measured in dB(A) in the suction measured in free field at a distance of 6m from the source.

\*\* Nivel de presión sonora total en el punto de caudal máximo medido en dB(A) en la aspiración, medido en campo libre a una distancia de 6m de la fuente.

## DIMENSIONS / dimensiones



MODEL	O	ØA	ØB	ØD	ØJ	E
HBF 45	8X45°	525	500	452	12	340
HBF 50	12x30°	600	560	504	12	340
HBF 56	12X30°	646	620	559	12	340
HBF 63	12X30°	725	690	633	12	340
HBF 71	16x22,5°	802	770	715	12	340
HBF 80	16x22,5°	892	860	801	12	340
HBF 90	16x22,5°	1000	970	903.5	12	340
HBF 100	16x22,5°	1115	1070	1013	12	340
HBF 112	16x22,5°	1234	1190	1132	12	340
HBF 125	20x18°	1365	1320	1263	15	340

### C' max. Aprox. (Consult motor size table / Consultar tabla tamaño constructivo motor)

model	63	71	80	90S	90L	100L	112M	132S	132M	160M	160L	180M	180L	200	225
HBF 45	328	328	347	362	387	418	-	-	-	-	-	-	-	-	-
HBF 50	-	338	350	362	387	421	-	-	-	-	-	-	-	-	-
HBF 56	-	338	352	362	387	423	-	-	-	-	-	-	-	-	-
HBF 63	-	-	352	386	411	442	463	-	-	-	-	-	-	-	-
HBF 71	-	-	357	391	416	447	468	-	-	-	-	-	-	-	-
HBF 80	-	-	-	427	427	463	469	525	563	-	-	-	-	-	-
HBF 90	-	-	-	-	-	658	658	658	658	721	742	778	787	-	-
HBF 100	-	-	-	-	-	-	-	653	653	716	738	776	792	-	-
HBF 112	-	-	-	-	-	-	-	760	760	760	760	761	780	864	949
HBF 125	-	-	-	-	-	-	-	759	759	759	759	760	779	863	948

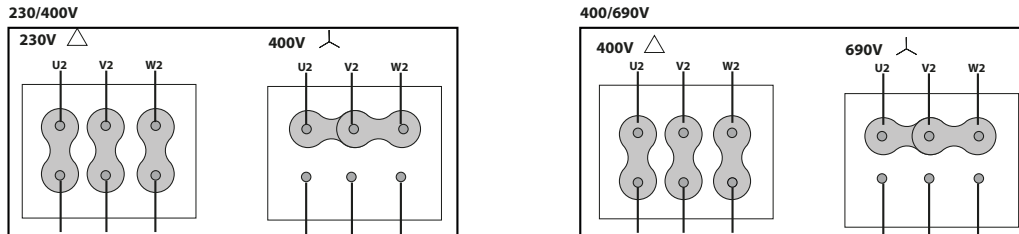
### MOTOR SIZE DEPENDING ON POWER (1 SPEED) / TAMAÑOS CONSTRUCTIVOS DE MOTORES SEGÚN POTENCIA (1 VELOCIDAD)

	Kw																		
	0,075	0,09	0,12	0,18	0,25	0,37	0,55	0,75	1,1	1,5	2,2	3	4	5,5	7,5	11	15	18,5	22
M2-T2 (3000rpm)	-	56	56	63	63	71	71	80	80	90S	90L	100L	112M	132S	132S	160M	160M	160L	180M
M4-T4 (1500rpm)	56	56	63	63	71	71	80	80	90S	90L	100L	100L	112M	132S	132M	160M	160L	180M	180L
M6-T6 (1000rpm)	-	63	-	71	71	80	80	90S	90L	100L	112M	132S	132M	132M	160M	160L	180L	200L	200L
M8-T8 (750rpm)	-	71	71	80	80	90S	90L	100L	100L	112M	132S	132M	160M	160M	160L	180L	200L	225S	225M



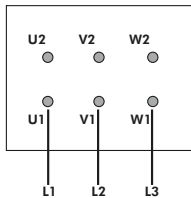
**CONNECTION DIAGRAMS /** esquema de conexiones

**1 THREE PHASE MOTORS 1 SPEED /** motores trifásicos 1 velocidad

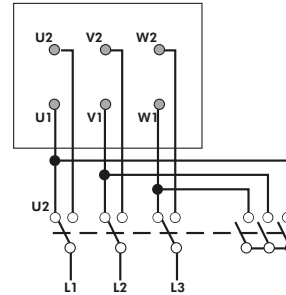
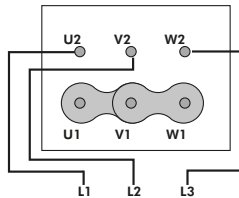


**2 400V DAHLANDER**

LOW SPEED  
VELOCIDAD BAJA



HIGH SPEED  
VELOCIDAD ALTA



**CONSULT /** consultar - **HBF F300**

**CHARACTERISTIC CURVES /** curvas características

pg.507