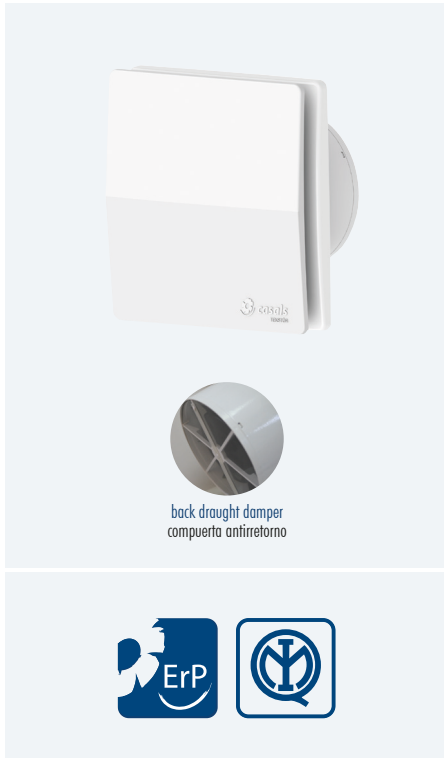




TEKSTÜR

High-end extractor with timer and back draught damper for ceiling and wall installation

Extractor de alta gama con temporizador y compuerta antirretorno para instalación en pared o techo



MANUFACTURING FEATURES

- High-end design extractor according to European industrial fashion canons with a smooth double textured front panel. By not carrying a grid and having a double textured shell, dust and dirt particles do not adhere easily, making it easier to clean the extractor. For wall or ceiling installation.
- High airflow rate, low noise level of operation and low energy consumption due to optimized wing-shaped profile blades and motor support designed to favor the passage of extracting air flow.
- Housing and impeller made of UV-resistant ABS plastic (prevents aging caused by exposure to sunlight). Self-lubricated bushings motor protected against thermal overload.
- Includes electronic timer to set automatic operation as desired between 3 and 20 minutes.
- Back draught damper to prevent the entry of unwanted or polluting air.
- Maximum working temperature in continuous: 50°C.
- IPX4 protection. IMQ Safety certificate to guarantee the electromechanical compatibility.

APPLICATIONS

- Ideal for living rooms, bathrooms, and any design "high-end" space where the fan goes unnoticed by its nice modern design.
- To be installed in ventilation ducts. Compatible with 100 and 125 air ducts.

CARACTERÍSTICAS CONSTRUCTIVAS

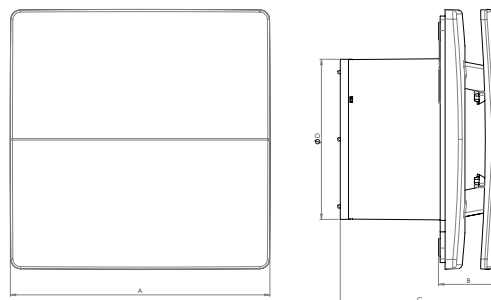
- Extractor de diseño estético acorde a los cánones de moda industrial europeos con panel frontal liso de doble textura. Al no llevar rejilla y tener una carcasa de doble textura las partículas de polvo y suciedad no se adhieren fácilmente, facilitando el limpiado del extractor. Para instalación en pared o techo.
- Alto rango de flujos de aire, bajo nivel sonoro de operación y bajo consumo de energía debido a las palas de perfil optimizado en forma de ala y al soporte del motor diseñado para favorecer el paso del flujo de aire en extracción.
- Carcasa y hélice de plástico ABS resistente a los rayos UV (evita el envejecimiento causado por la exposición a la luz solar). Motor de rodamientos de fricción auto lubricados protegido contra la sobrecarga térmica.
- Incluye temporizador electrónico para ajustar el funcionamiento automático según se desee entre 3 y 20 minutos.
- Con compuerta antirretorno para evitar la entrada de aire no deseado o contaminante.
- Temperatura máxima de trabajo en continuo: 50°C.
- Protección IPX4. Certificado IMQ Safety para garantizar la compatibilidad electromagnética.

APLICACIONES

- Ideal para salones, baños, y cualquier espacio de diseño donde el ventilador pasa desapercibido por su cuidada estética.
- Para ser instalado en conducto de ventilación. Compatible con conductos de 100 y 125.

Code	Model	Voltage (V)	Rat. R.P.M.	Rated I (A) 230V	Rat. ower kW	Air flow m³/h	Pressure (Pa)	Sound dB (A) 3mm	Weight Kg	Connect. diagrams
TEKS100T	TEKSTÜR 100 T	220-240	2400	0,09	15	85	29	33,1	0,575	1
TEKS120T	TEKSTÜR 120 T	220-240	2240	0,12	20	175	49	39,1	0,8	1

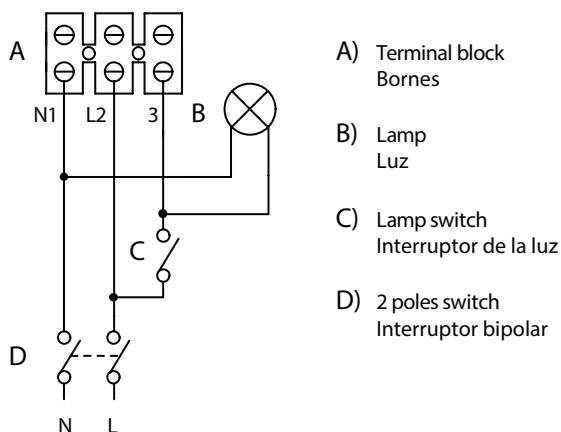
DIMENSIONS / dimensiones



MODEL	A	B	C	D
TEKSTÜR 100 T	159	38	98	98
TEKSTÜR 120 T	179	43	115	118,9

CONNECTION DIAGRAMS / esquema de conexiones

1



CHARACTERISTIC CURVES / curvas características

