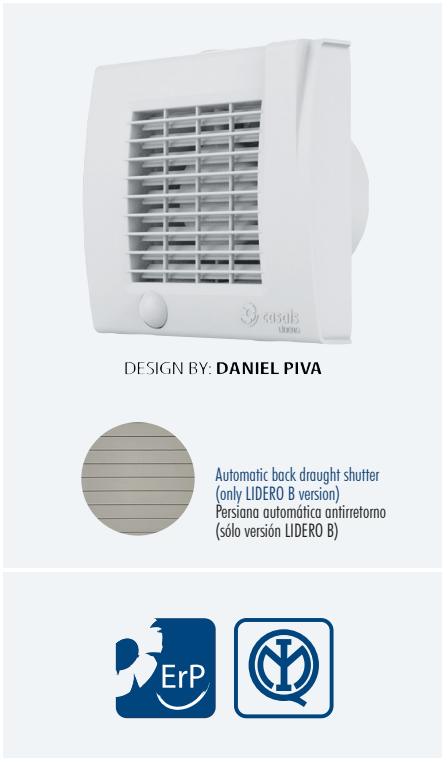




# LÍDERO

Extractor for wall and ceiling installation

Extractor para instalación en pared y techo



### MANUFACTURING FEATURES

- Extractor for wall or ceiling installation.
- The LÍDERO B model incorporates an automatic nonreturn back draught shutter to prevent the entry of unwanted or contaminating air.
- High airflow rate, low operating noise level and low power consumption due to the wing profile blade and motor support.
- Housing and impeller made of UV-resistant ABS plastic (prevents aging caused by exposure to sunlight). Self-lubricated bushings motor protected against thermal overload.
- Maximum working temperature in continuous: 50°C.
- IPX4 protection. IMQ Safety certificate to guaranty the electromechanical compatibility.
- Options:
  - Basic without automatic back draught shutter
  - Automatic back draught shutter (B)
  - Humidity sensor (HR) and timer (T)
  - Motion sensor (Motion)

### APPLICATIONS

- For intermittent or continuous ventilation in bathrooms, toilets, kitchens, dining rooms, living rooms, domestic and commercial spaces.
- To be installed in ventilation ducts. Compatible with 100, 125 and 150 air ducts.

### CARACTERÍSTICAS CONSTRUCTIVAS

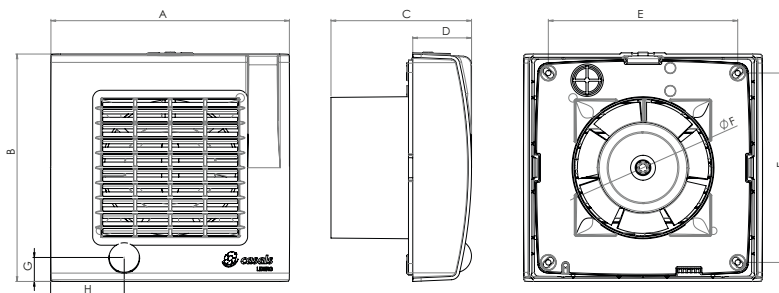
- Extractor para instalación en pared o techo.
- El modelo LÍDERO B incorpora persiana automática antirretorno para evitar la entrada de aire no deseado o contaminante.
- Alto rango de flujos de aire, bajo nivel sonoro de operación y bajo consumo de energía debido a las palas de perfil optimizado en forma de ala y al soporte del motor.
- Carcasa y hélice de plástico ABS resistente a los rayos UV (evita el envejecimiento causado por la exposición a la luz solar). Motor de rodamientos de fricción auto lubricados protegido contra la sobrecarga térmica.
- Temperatura máxima de trabajo en continuo: 50°C.
- Protección IPX4. Certificado IMQ Safety para garantizar la compatibilidad electromagnética.
- Opciones:
  - Básico sin persiana automática antirretorno
  - Persiana automática antirretorno (B)
  - Sensor de humedad (HR) y temporizador (T)
  - Sensor de presencia (Motion)

### APLICACIONES

- Para ventilación intermitente o continuada en baños, aseos, cocinas, comedores, salas de estar, espacios domésticos y comerciales.
- Para ser instalado en conducto de ventilación. Compatible con conductos de 100, 125 y 150.

Code	Model	Voltage (V)	Rat. R.P.M.	Rated I (A) 230V	Rat. Power kW	Air flow m³/h	Pressure (Pa)	Sound dB (A)	Weight Kg	Connect. diagrams
LID100	LÍDERO 100	230-240	2300	0,1	18	90	29	37,5	0,6	1
LID100B	LÍDERO 100 B	230-240	2300	0,1	18	90	29	37,5	0,6	1
LID100BTHR	LÍDERO 100 B T HR	220-240	2300	0,1	18	90	29	37,5	0,6	2
LID100BM	LÍDERO 100 B Motion	220-240	2300	0,1	18	90	29	37,5	0,6	1
LID120	LÍDERO 120	220-240	2100	0,12	20	175	44	39,5	0,8	1
LID120B	LÍDERO 120 B	220-240	2100	0,12	20	175	44	39,5	0,8	1
LID120BTHR	LÍDERO 120 B T HR	220-240	2100	0,12	20	175	44	39,5	0,8	2
LID120BM	LÍDERO 120 B Motion	220-240	2100	0,12	20	175	44	39,5	0,8	1
LID150	LÍDERO 150	220-240	2100	0,15	30	335	59	46	1,1	1
LID150B	LÍDERO 150 B	220-240	2100	0,15	30	335	59	46	1,1	1
LID150BTHR	LÍDERO 150 B T HR	220-240	2100	0,15	30	335	59	46	1,1	2
LID150BM	LÍDERO 150 B Motion	220-240	2100	0,15	30	335	59	46	1,1	1

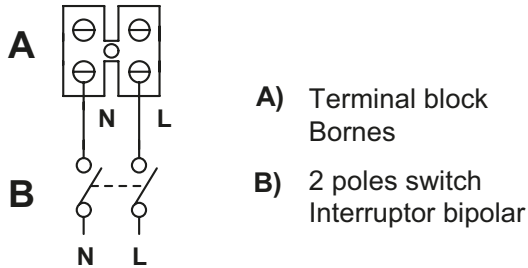
## DIMENSIONS / dimensiones



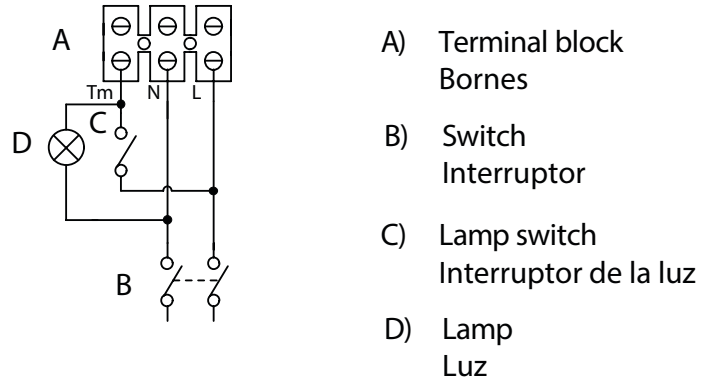
MODEL	A	B	C	D	E	F	G	H
LÍDERO 100	166	159	98	41	132	98	16,5	51
LÍDERO 120	186	179	110	42,5	151,5	118	16,5	51
LÍDERO 150	222	214	118	44,5	185	155	16,5	51

**CONNECTION DIAGRAMS / esquema de conexiones**

1



2



**CHARACTERISTIC CURVES / curvas características**

