



KUVIO EEC

High efficiency EC in-line mixed flow fan of self-extinguishing plastic resin and resistant to aggressive chemical agents

Helicentrífugo EC de alta eficiencia de resina plástica autoextinguible y resistente a agentes químicos agresivos



MANUFACTURING FEATURES

- High efficiency In-line mixed flow fan with motor-holder enclosures, end cones and mixed flow impellers constructed in self-extinguishing plastic resin (V0) with a mineral-based additive to ensure dimensional stability. The side cones incorporate the fan's anchoring brackets onto the target surface for safe, quick installation. Designed to allow the assembly or disassembly of the fans without manipulating the ducts.
- High efficiency EC (brushless) motors that are continuously adjustable (0-10V signal) or are settable at installation for 2-speed operation. Monophasic motor with thermal overload cut-out and shafts turning on ball bearings to guarantee long life continuous work (at least 40.000 hours at the maximum plate temperature. Standard voltages 220-240V 50Hz and 60 Hz.
- Maximum working temperature in continuous: 50°C
- IP44 protection. IMQ Safety certificate to guaranty the electromechanical compatibility.

APPLICATIONS

Their small radial dimensions make them an efficient and effective solution to save space in the ventilation of low visual impact of residential, commercial or industrial premises. Designed for duct supply and exhaust ventilation systems that require excellent response in terms of high pressure and air flow, while keeping noise under control. Equipped with EC motor which reduces power consumption.

It can be used in many small and medium ventilation installations for air renewal such as:

- Bathrooms and changing rooms.
- Commercial offices.
- Extraction in domestic kitchens after the extraction hood.
- Schools
- Waiting room.
- Commercial premises, laundries, shops, bars, restaurants ...
- Laboratories.

CARACTERÍSTICAS CONSTRUCTIVAS

- Ventilador in-line de alta eficiencia con soportes motor, boca de aspiración y turbina helicocentrífuga construidos en resina plástica autoextinguible (V0) con un aditivo a base de minerales para garantizar la estabilidad dimensional. Los conos laterales incorporan los soportes de anclaje del ventilador en la superficie con el objetivo de garantizar una instalación rápida y segura. Diseñado para permitir el montaje o desmontaje de los ventiladores sin manipular los conductos.
- Motores EC (brushless) de alta eficiencia que son continuamente ajustables (señal de 0-10 V) o configurables en la instalación para operación de 2 velocidades. Motor monofásico con desconexión por sobrecarga térmica y ejes que activan los rodamientos de bolas para garantizar un trabajo continuo de larga duración (al menos 40.000 horas a la temperatura máxima de la placa). Voltajes estándar 220-240V 50Hz y 60Hz. Velocidad ajustable con accesorios.
- Temperatura máxima de trabajo en continuo: 50°C.
- Protección IP44. Certificado IMQ Safety para garantizar la compatibilidad electromagnética.

APLICACIONES

Sus pequeñas dimensiones lo convierten en una solución eficaz y efectiva para ahorrar espacio en la ventilación de bajo impacto visual de locales residenciales, comerciales o industriales. Diseñado para sistemas de ventilación de suministro y extracción en conductos que requieren una excelente respuesta en términos de alta presión y flujo de aire, manteniendo el ruido bajo control. Equipado con motor EC que reduce el consumo de energía.

Puede ser utilizado en un gran número de pequeños y medianas instalaciones de ventilación para la renovación de aire en:

- Baños y vestuarios.
- Oficinas comerciales.
- Extracción en cocinas domesticas después de la campana de extracción.
- Escuelas
- Salas de espera.
- Locales comerciales, lavanderías, tiendas, bares, restaurantes ...
- Laboratorios.



ACCESSORIES / accesorios

REGC

Regulador de velocidad para motores EEC
 Speed controller for EEC motors


INT 3V

Interruptor selector de velocidad
 Speed selector switch


JE 45

Junta elástica
 Flexible joint


REG VMC

Regulador de voltaje monofásica con entrada 0-10V
 Single phase voltage regulator with 0-10v entrance


BA-400

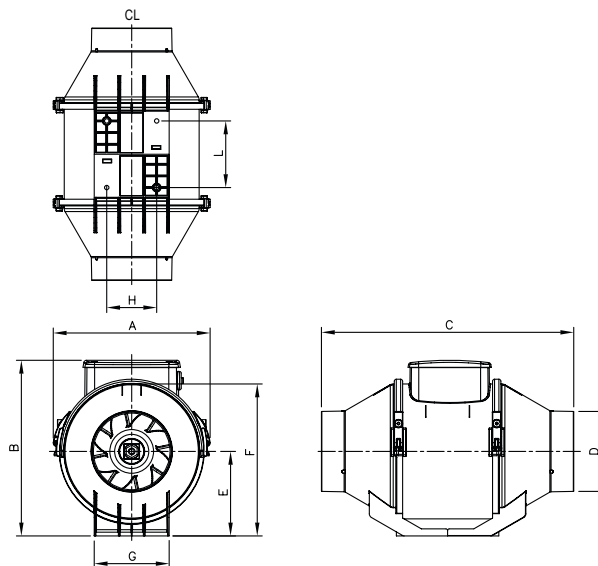
Brida antivibratoria 400º/2h
 Anti-vibrating flange 400º/2h


CPCC

Cajón de portafiltros para conducto circular
 Filter-support casing for circular duct

Code	Model	Voltage (V)	Rat. R.P.M.	Rat. I (A) 230V	Rat. Pow. kW	Air flow m³/h	Pressure (Pa)	* Sound Lp dB (A) 3m	Weight Kg	Connect. diagrams
KUV100EEC	KUVIO 100 EEC	220-240	300/2300	0,05/0,2	3/20	24/280	2/255	40,8	1,9	1
KUV125EEC	KUVIO 125 EEC	220-240	300/2350	0,05/0,25	3/25	35/360	2/304	44,4	1,9	1
KUV150EEC	KUVIO 150 EEC	220-240	300/2550	0,05/0,5	3/55	50/600	3/490	53,2	2,2	1
KUV160EEC	KUVIO 160 EEC	220-240	300/2650	0,05/0,55	3/60	55/620	3/490	54,1	2,2	1
KUV200EECV0	KUVIO 200 EEC V0	220-240	300/3100	0,05/0,75	3/80	77/1000	3/333	47,5	2,5	1
KUV250EECV0	KUVIO 250 EEC V0	220-240	300/3000	0,05/1	3/124	85/1100	7/588	57,3	5,3	1
KUV315EECV0	KUVIO 315 EEC V0	220-240	300/2350	0,05/1,5	5/240	205/1850	11/667	64,9	9,5	1

* Lp dB(A) radiated at 3m / Lp dB(A) irradiado a 3m

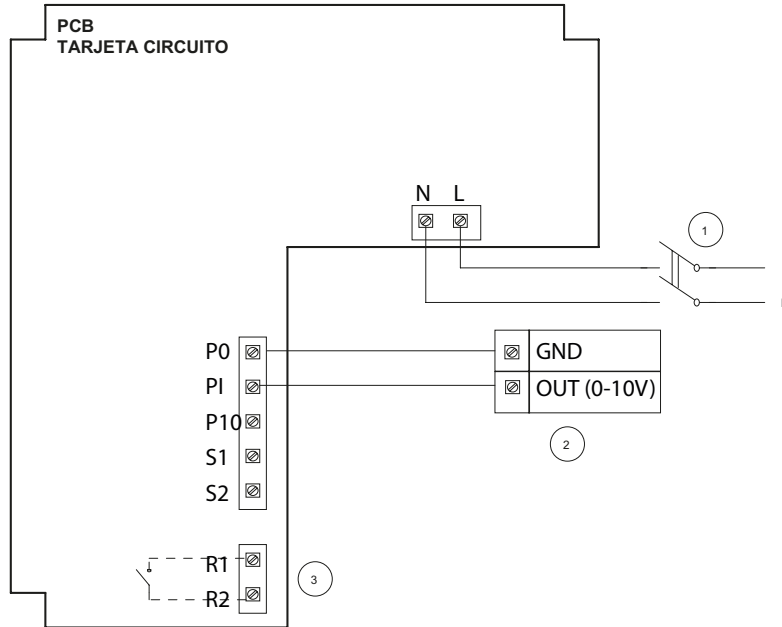
DIMENSIONS / dimensiones


MODEL	B	B	C	D	E	F	G	H	Hole	L
KUVIO 100 EEC	188,5	240	303	96	101,5	189	90	60	6	80
KUVIO 125 EEC	188,5	240	258	122	10,5	189	90	60	6	80
KUVIO 150 EEC	214,5	265	294	146	112,5	212	110	60	6	80
KUVIO 160 EEC	214,5	265	272,5	156	112,5	212	110	60	6	80
KUVIO 200 EEC V0	234,5	290	300	196	125,5	235	140	94	6	100
KUVIO 250 EEC V0	300	350	385	247	152,5	292	176,5	140	8	145
KUVIO 315 EEC V0	361,5	425	448	312	188,5	359	22,5	178	8	182



CONNECTION DIAGRAMS / esquema de conexiones

1



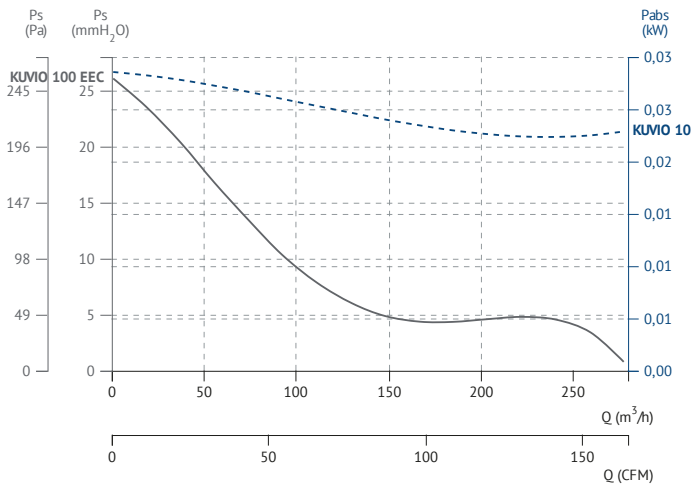
PCB Control Port Description
Tarjeta Descripción puertos de control

P0 = Potentiometer 0V / Potenciómetro 0V = GND
 PI = Potentiometer input signal / Potenciómetro señal entrada = 0-10V
 P10 = Potentiometer 10V / Potenciómetro 10V = +10V
 S1-S2 = Dry contact for MAX/MIN speed / Contacto seco para velocidad MAX/MIN
 R1-R2 = Dry contact for optional alarm / Contacto seco para alarma opcional

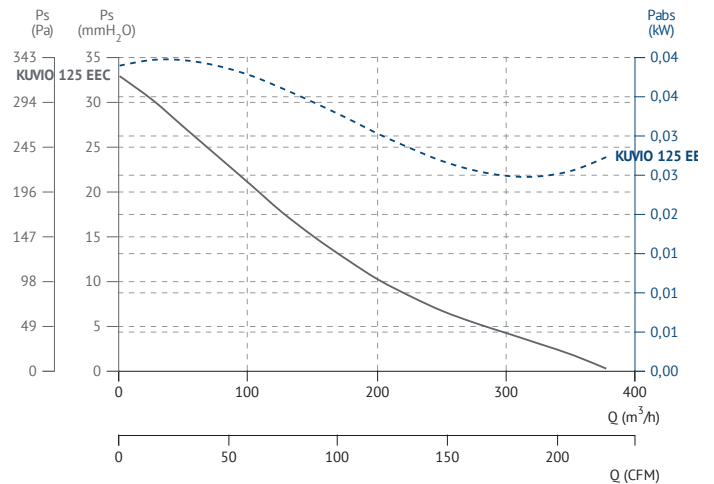
- 1 2 POLES SWITCH (DPST)
INTERRUPTOR DE 2 POLOS (DPST)
- 2 EXTERNAL GENERATOR SIGNAL 0-10V
GENERADOR DE SEÑAL EXTERNO 0-10V
- 3 DRY CONTACT FOR ALARM SIGNALLING
CONTACTO SECO PARA SEÑAL ALARMA
(250VAC, max current 3A)

CHARACTERISTIC CURVES / curvas características

KUVIO 100 EEC

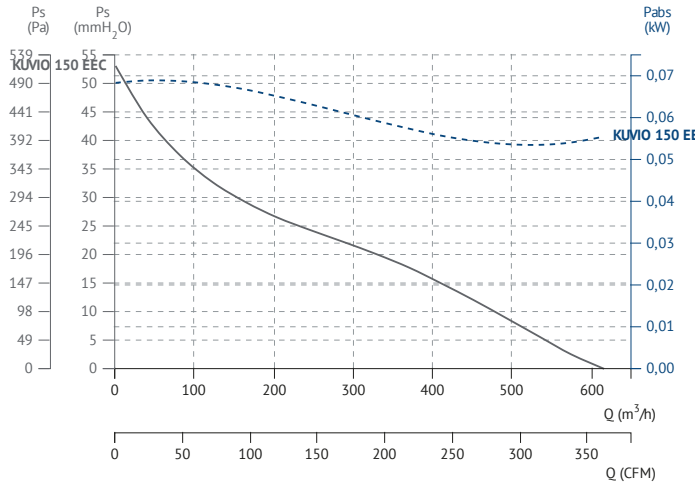


KUVIO 125 EEC

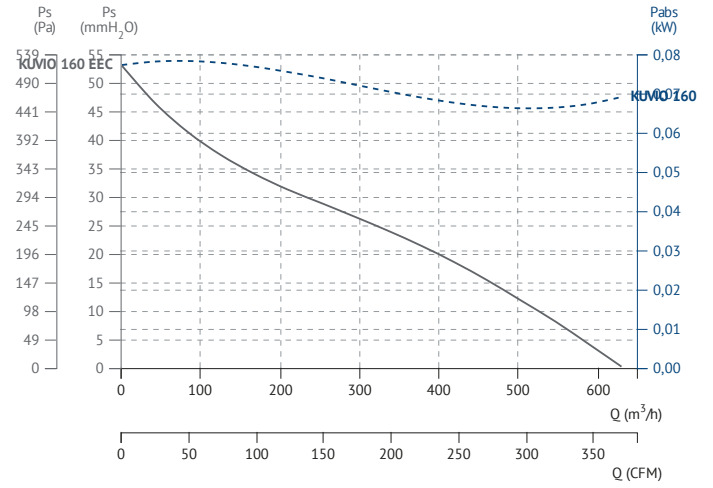




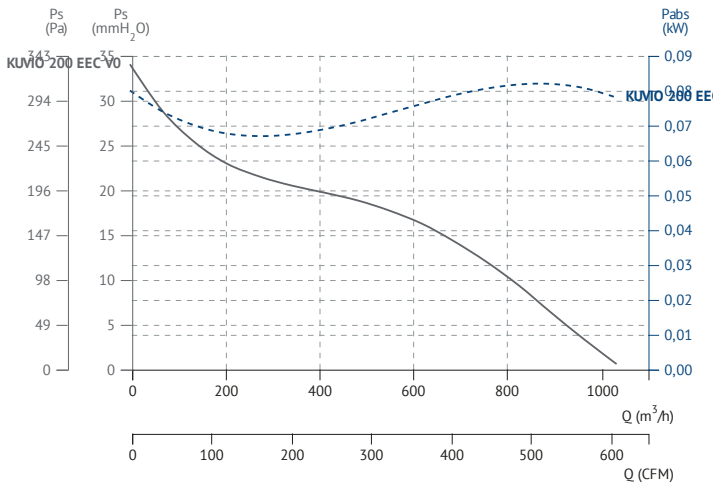
KUVIO 150 EEC



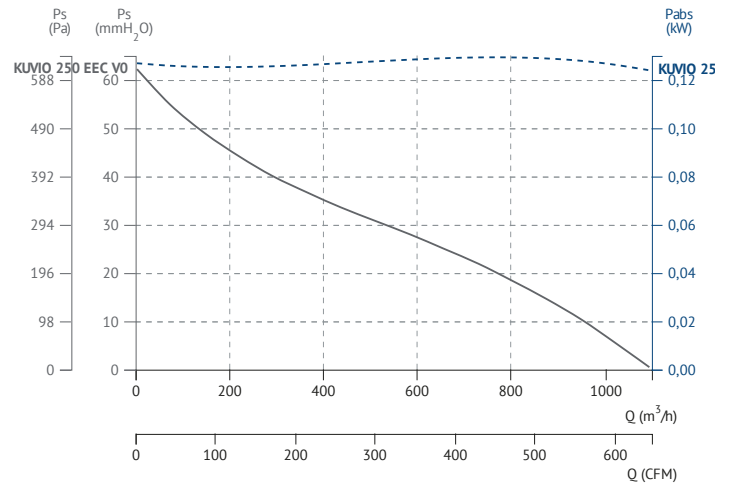
KUVIO 160 EEC



KUVIO 200 EEC VO



KUVIO 250 EEC VO



KUVIO 315 EEC VO

