



BOX RL PLUS EVO

Ventilation box with backward impeller

Caja de ventilación con turbina hacia atrás



MANUFACTURING FEATURES

• Ventilation box with 30 mm aluminum profile structure, nylon corners, galvanized sandwich panels with internal insulation rockwool (25mm thickness) class A1 (non-combustible) of 90kg/m³ density. All panels are equipped with "fastening system" for the quick assembly and disassembly whenever required, either for cleaning, maintenance or exchanging of panels.

• Centrifugal fan with motor coupled directly to the impeller.

• Circular inlet to facilitate duct connection. Open outlet.

• Models with AC and EC motor inside the air flow. For models with AC motor, standard asynchronous squirrel cage motor with IP-55 protection and Class F insulation. Standard voltages of 230V for single-phase motors and 230 / 400V 50Hz for three-phase motors.

For models with EC motor:

• PM brushless motor (permanent magnets), synchronous, electronically commutated, high efficiency and low sound level. Specially designed for fans with electronic operation and control in deported box IP65.

- Working range: from 400 to 1200-2000rpm (depending on the models).

- Motor with IP54 protection and class F insulation. IP 65 drive case.

- Power: 220V ± 10% single phase.

- Power frequency: 50/60Hz.

- Operating temperature range: -20°C to 50°C.

- Speed control through signal 0-10V or PWM.

• Backward curved single inlet impeller of high performance with self-cleaning system made of steel. Balanced statically and dynamically at origin.

• Exchangeable panels.

APPLICATIONS

Designed for inline installation, they are suitable for:

• Air renewal in buildings and industries.

• Smoke extraction.

| CARACTERÍSTICAS CONSTRUCTIVAS

• Caja de ventilación con estructura de perfil de aluminio de 30 mm, esquinas de nylon y panel sándwich de acero galvanizado con aislamiento interno de lana de roca de 25 mm de espesor clase A1 (no combustible) y 90 kg/m³ de densidad. Todos los paneles disponen de "fastening system" (fijación rápida) para el montaje y desmontaje sencillo cada vez que se requiera, ya sea para tareas de limpieza, mantenimiento o intercambio de paneles.

• Ventilador centrífugo con motor acoplado directamente al rodete.

• Boca de aspiración circular para facilitar conexión de conductos. Impulsión abierta.

• Modelos con motor AC y EC dentro del flujo del aire. Para los modelos con motor AC, motor de jaula de ardilla asíncrono estándar con protección IP-55 y aislamiento Clase F. Voltajes estándar de 230V para motores monofásicos y 230/400V 50Hz para motores trifásicos.

Para los modelos con motor EC:

• Motor brushless PM (imanes permanentes), síncrono, conmutado electrónicamente, de alta eficiencia y bajo nivel sonora. Especialmente diseñado para ventiladores con electrónica de funcionamiento y control en caja deportada IP 65.

- Rango de trabajo: desde 400 hasta 1200-2000rpm (dependiendo de los modelos).

- Motor con protección IP54 y aislamiento clase F. Caja del drive IP 65.

- Alimentación: 220V±10% monofásica.

- Frecuencia de alimentación: 50/60Hz.

- Rango de temperatura de funcionamiento: -20°C a 50°C.

- Control de velocidad a través de señal 0-10V o PWM.

• Turbina de simple aspiración de álabes curvados hacia atrás (a reacción) de alto rendimiento con sistema autolimpiante construidas en acero. Equilibrada estática y dinámicamente en origen.

• Paneles intercambiables.

APLICACIONES

Diseñados para instalación en línea, son adecuados para:

• Renovación de aire en edificios e industrias.

• Extracción de humo.

ACCESSORIES / accesorios



SFC

Variador de velocidad frecuencial

Frequency speed controller



BOX FILTER + FILTERS

Caja portafiltros exterior.



External box filter.



INT

Interruptor de corte

Safety switch



JE 45

Junta elástica

Flexible joint



BA-400

Flexible flange 400°C/2h

Brida antivibratoria 400°C/2h



SIL-C

Silenciador circular aspiración/impulsión

Inlet-outlet circular silencer



4 POLE / 4 polos

RANGE WITH EEC MOTORS / serie con motor eec

Code	Model	R.P.M	Power kW	Air flow m ³ /h	Sound dB (A)	Connection diagram
247259103A25	BOX RL PLUS EVO 250 0,37kW EEC	2000	0,37	1.170	47	1
247319103A25	BOX RL PLUS EVO 315 0,37kW EEC	2000	0,37	3.060	44	1

SINGLE PHASE RANGE/ serie monofásica

Code	Model	R.P.M	Rated I (A) 230V	Power kW	Air flow m ³ /h	Sound dB (A)	Connection diagram
247310103A25	BOX RL PLUS EVO 315 M4 0,18kW	1400	1,55	0,18	2.200	44	1
247350103A25	BOX RL PLUS EVO 355 M4 0,25kW	1390	1,93	0,25	3.350	48	1
247400103A25	BOX RL PLUS EVO 400 M4 0,55kW	1440	3,98	0,55	4.960	53	1
247450103A25	BOX RL PLUS EVO 450 M4 1,1kW	1450	7,45	1,1	7.310	57	1
247500103A25	BOX RL PLUS EVO 500 M4 1,5kW	1435	9,83	1,5	9.750	60	1

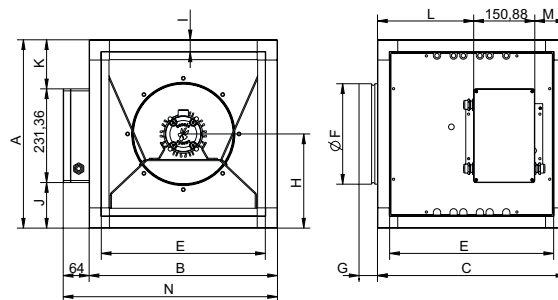
THREE PHASE RANGE/ serie trifásica

4 POLE / 4 polos

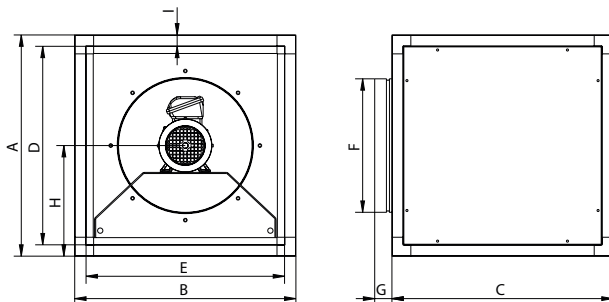
Code	Model	R.P.M	Rated I (A) 400V	Power kW	Air flow m ³ /h	Sound dB (A)	Connection diagram
247310106A25	BOX RL PLUS EVO 315 T4 0,18kW	1400	0,62	0,18	2.200	44	2
247350106A25	BOX RL PLUS EVO 355 T4 0,25kW	1390	0,79	0,25	3.350	48	2
247400106A25	BOX RL PLUS EVO 400 T4 0,55kW	1440	1,49	0,55	4.960	53	2
247450106A25	BOX RL PLUS EVO 450 T4 1,1kW	1450	2,49	1,1	7.310	57	2
247500106A25	BOX RL PLUS EVO 500 T4 1,5kW	1435	3,26	1,5	9.750	60	2
247560106A25	BOX RL PLUS EVO 560 T4 2,2kW	1440	4,64	2,2	12.650	62	2
247630106A25	BOX RL PLUS EVO 630 T4 4kW	1450	8,32	4	18.200	66	2

Code	Model	R.P.M	Rated I (A) 400V	Power kW	Air flow m ³ /h	Sound dB (A)	Connection diagram
247720106A25	BOX RL PLUS EVO 710 T6 2,2kW	960	5,94	2,2	17.260	60	2

DIMENSIONS / dimensiones



MODEL	A	B	C	D	E	F	G	H	I	J	K	L	M
BOX RL PLUS EVO 250 M4 0,37kW EEC	465	465	465	405	405	248	45,5	232,5	30	112,5	121	238	77
BOX RL PLUS EVO 315 M4 0,37kW EEC	525	525	525	465	465	298	45,5	262,5	30	142,5	151	267	107

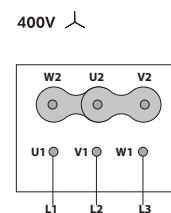
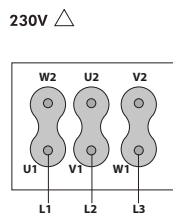
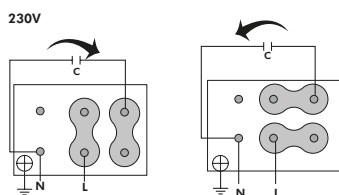


MODEL	A	B	C	D	E	F	G	H	I
BOX RL PLUS EVO 315 M4 0,18kW	525	525	525	465	465	298	45,5	262,5	30

CONNECTION DIAGRAMS / esquema de conexiones

1 SINGLE PHASE MOTORS / motores monofásicos

2 THREE PHASE MOTORS / motores trifásicos



CHARACTERISTIC CURVES / curvas características

4 POLE / 4 polos

