

MBRU

Centrifugal impeller, for clean or dusty air

Ventilador centrífugo, para aire limpio o polvoriento



MANUFACTURING FEATURES

- Fan made of Fe360 sheet.
- Fully welded or joined housing.
- High efficiency single inlet and backward curved impeller made of Fe360 sheet statically and dynamically balanced.
- The fan paint finish is based on a Qualicoat polyester powder coating stoved at 200°C, with an average film thickness of 70 microns. Average heat resistance of coating is 180°C with peaks of 200°C.
- Impellers are painted with polyester primer that resists temperatures up to 300°C.
- Standard asynchronous squirrel-cage motor with IP-55 protection and rated class F insulation. Manufactured with standard voltages: 230V 50Hz for single phase motors, 230/400V 50Hz for three phase motors up to 4kW, and 400/690V 50Hz for higher powers.
- Standard orientation LG270.
- Allows you to vary the orientation locally at models from 250 to 630. In sizes ranging from 710 to 1400, the orientation is fixed.
- Optional front support up to size 500, size 560 and upper front support is included.

APPLICATIONS

- Designed for inline installation, they are suitable for:
- Industrial applications, air extraction or injection.
 - Cooling of machines and parts.
 - Transport of dusty air and small loads of pellet materials.
 - Exhaust after filters, separators and cyclones.
 - Pneumatic transport.
 - Maximum working temperature: carried air 130°C; environment 60°C.

UNDER REQUEST

- Fans for special voltages.
- 2 speed motor.
- C4 or C5 coating painting.
- Hot dip galvanized.
- Special steel (Cor-Ten A, Hardox...).
- Inox 304 (normal or electropolished finish).
- Inox 316 (normal or electropolished finish).
- Cooling wheel.
- Anticaloric paint.
- Reinforced housing.
- Fully welded housing (waterproof).
- Welded impeller.
- Insulated housing.
- Split casing (for big sizes).
- Inspection door to facilitate maintenance and cleaning.
- Drain plug.
- Airtight shaft.
- Frontal foot.
- Double suction flange.
- Available in non-sparking air passage and standard motor.
- Other brands of motors.
- Orientation: RD0, RD45, RD90, RD135, RD180, RD225, RD270, RD315, LG0, LG45, LG90, LG135, LG180. LG225, LG315

CARACTERÍSTICAS CONSTRUCTIVAS

- Ventilador fabricado en chapa Fe360.
- Carcasa totalmente soldada o engatillada.
- Turbina de álabes curvados hacia atrás (a reacción) de simple aspiración y alto rendimiento, fabricada en Fe360 equilibrada estática y dinámicamente.
- Pintura formulada a base de poliéster en polvo Qualicoat polimerizada a 200°C con un grosor medio de 70 micras. La resistencia térmica media de la pintura es de 180°C con picos de 200°C.
- Las turbinas se pintan con imprimación de poliéster con una resistencia térmica de 300°C.
- Motor asíncrono normalizado de jaula de ardilla con protección IP-55 y aislamiento clase F. Voltajes estándar 230V 50Hz para motores monofásicos, 230/400V 50Hz para motores trifásicos hasta 4kW y 400/690V 50Hz para potencias superiores.
- Orientación estándar LG270.
- Permite variar la orientación en destino, en los modelos del 250 al 630. En los tamaños que van del 710 al 1400, la orientación es fija.
- Pie delantero opcional hasta tamaño 500, tamaño 560 y superiores pie delantero incluido.



APLICACIONES

- Diseñados para instalación en conducto, son indicados para:
- Procesos industriales, extracción o inyección localizada.
 - Refrigeración de máquinas, enfriamiento de piezas.
 - Transporte de aire polvoriento o con ligera carga de materiales granulados.
 - Aspiración después de filtros, separadores y ciclones.
 - Transporte neumático.
 - Temperatura máxima de trabajo en continuo: aire transportado 130°C; ambiente: 60°C.

BAJO DEMANDA

- Ventiladores para voltajes especiales.
- Motor 2 velocidades.
- Acabado pintura C4-C5.
- Galvanizado en caliente.
- Aceros especiales (Corten, Hardox...).
- Inox 304 (acabado normal o electropulido).
- Inox 316 (acabado normal o electropulido).
- Rodete de refrigeración.
- Pintura anticalórica.
- Carcasa reforzada.
- Carcasa totalmente soldada (estanca).
- Turbina con palas soldadas.
- Carcasa aislada.
- Carcasa partida (para tamaños grandes).
- Puerta inspección para facilitar el mantenimiento y la limpieza.
- Drenaje.
- Eje estanco.
- Pie frontal.
- Doble anillo aspiración.
- Disponibles con paso de aire antichispas y motor estándar.
- Otras marcas de motores.
- Orientación: RD0, RD45, RD90, RD135, RD180, RD225, RD270, RD315, LG0, LG45, LG90, LG135, LG180. LG225, LG315.


ACCESSORIES / accesorios

 <p>INT Interrupción de corte Safety switch</p>	 <p>SFC Variador de velocidad frecuencial Frecuency speed controller</p>	 <p>AVR Amortiguador antivibrátil de caucho Anti-vibration rubber block</p>	 <p>AVS Amortiguador de muelles Spring anti-vibration block</p>
 <p>RA Rejilla aspiración Inlet protection guard</p>	 <p>SIL-C Silenciador circular aspiración/impulsión inlet-outlet circular silencer</p>	 <p>EI Embocadura impulsión Outlet flange</p>	 <p>JE 45 Junta elástica Flexible joint</p>
 <p>RI Reja impulsión. Outlet guard.</p>	 <p>BA-400 Brida antivibratoria 400º/2h. Anti-vibrating flange 400º/2h.</p>	 <p>AC Brida conexión Conection flange</p>	 <p>BAD Brida de acoplamiento circular-circular. Circular-Circular coupling flange.</p>
 <p>FS Pie soporte delantero para ventiladores de media y alta presión Front support for medium and high pressure fans</p>	 <p>AB Cabinas acústicas para ventiladores centrífugos Casals Acoustic cabins for Casals centrifugal fans</p>		

THREE PHASE RANGE / serie trifásica
2 POLE / 2 polos

Code	Model	R.P.M.	Rated I (A) 400 V	Rated Power kW	Air flow m³/h	Sound dB (A)	Weight Kg	Connect. diagram
501902515	MBRU 250 T2 0,37kW	2.800	0,91	0,37	1.080	49	28	1
501902816	MBRU 280 T2 0,55kW	2.800	1,29	0,55	1.440	50	30	1
501903118	MBRU 310 T2 1,1kW	2.800	2,33	1,1	2.160	51	42	1
501903527	MBRU 350 T2 2,2kW	2.800	4,58	2,2	2.880	54	62	1
501904032	MBRU 400 T2 4kW	2.890	7,63	4	4.320	57	90	1
501904536	MBRU 450 T2 7,5kW	2.900	14,1	7,5	7.920	62	115	1
501905021	MBRU 501 T2 11kW	2.930	20,8	11	9.000	62	175	1
501905624	MBRU 561 T2 15kW	2.930	27,4	15	12.600	65	217	1
501905626	MBRU 562 T2 18,5kW	2.935	34,4	18,5	12.600	64	228	1
501906330	MBRU 631 T2 30kW	2.950	56,6	30	21.600	71	438	1
501906331	MBRU 632 T2 37kW	2.955	66,7	37	25.200	70	443	1
501907135	MBRU 711 T2 55kW	2.965	95	55	28.800	71	625	1
501907137	MBRU 712 T2 75kW	2.965	130	75	36.000	73	760	1
501908038	MBRU 801 T2 90kW	2.970	156	90	28.800	71	904	1
501908022	MBRU 802 T2 110kW	2.975	188	110	36.000	75	1.046	1

4 POLE / 4 polos

Code	Model	R.P.M.	Rated I (A) 400 V	Rated Power kW	Air flow m³/h	Sound dB (A)	Weight Kg	Connect. diagram
501905045	MBRU 502 T4 1,1kW	1.400	2,49	1,1	3600	51	100	1
501905654	MBRU 563 T4 2,2kW	1.430	4,64	2,2	6.120	53	143	1
501906359	MBRU 633 T4 4kW	1.440	8,32	4	10.800	55	190	1
501907161	MBRU 713 T4 5,5kW	1.440	10,5	5,5	10.080	55	275	1
501907163	MBRU 714 T4 7,5kW	1.440	14,1	7,5	14.400	59	288	1
501908049	MBRU 803 T4 11kW	1.460	21,2	11	16.200	58	418	1
501908052	MBRU 804 T4 15kW	1.460	29,8	15	25.200	62	432	1
501909053	MBRU 901 T4 18,5kW	1.465	35,6	18,5	18.000	58	590	1
501909057	MBRU 902 T4 30kW	1.475	56,3	30	32.400	64	687	1
501910058	MBRU 1001 T4 37kW	1.475	69,2	37	39.600	66	933	1
501910060	MBRU 1002 T4 45kW	1.475	80,7	45	43.200	66	975	1
501911262	MBRU 1121 T4 55kW	1.480	97,1	55	54.000	64	1.210	1
501911264	MBRU 1122 T4 75kW	1.480	133	75	61.200	66	1.390	1
501912550	MBRU 1251 T4 110KW	1.485	194	110	76.500	71	1.840	1
501912551	MBRU 1252 T4 132KW	1.485	230	132	85.000	73	1.875	1
501914105	MBRU 1401 T4 200kW	1.489	351	200	110.000	74	2.336	1
501914108	MBRU 1402 T4 250kW	1.490	428	250	110.000	74	2.336	1

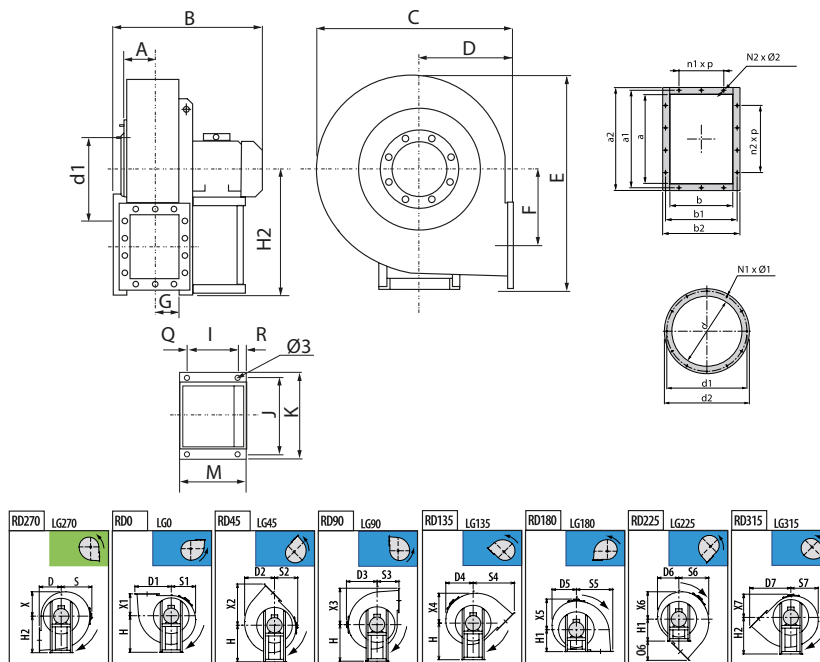
CENTRIFUGAL MEDIUM PRESSURE FANS / DIRECT

Ventiladores centrífugos de media presión / directos

6 POLE / 6 polos

Code	Model	R.P.M.	Rated I (A) 400 V	Rated Power kW	Air flow m³/h	Sound dB (A)	Weight Kg	Connect. diagram
501908083	MBRU 805 T6 4kW	960	9,46	4	14.400	54	390	1
501909087	MBRU 903 T6 7,5kW	965	15,2	7,5	21.600	55	504	1
501910075	MBRU 1003 T6 11kW	970	22,6	11	25.200	58	684	1
501910076	MBRU 1004 T6 15kW	970	27,7	15	28.800	58	759	1
501911277	MBRU 1123 T6 18,5kW	975	35,7	18,5	32.400	61	935	1
501911279	MBRU 1124 T6 22kW	975	42,3	22	39.600	62	956	1
501912581	MBRU 1253 T6 30kW	980	54,4	30	46.800	62	1.283	1
501912582	MBRU 1254 T6 37kW	980	66,8	37	54.000	63	1.378	1
501914084	MBRU 1403 T6 45kW	980	84,8	45	61.200	61	2.150	1
501914088	MBRU 1404 T6 75kW	985	138	75	76.500	65	2.336	1

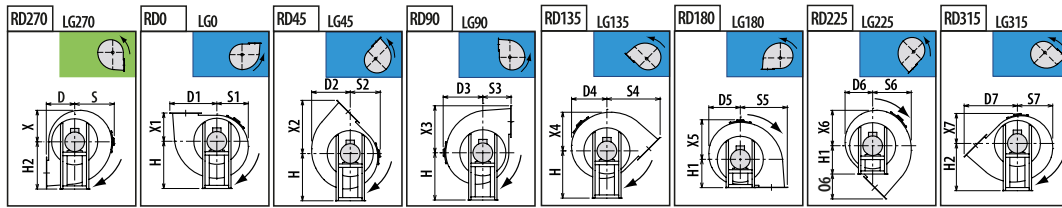
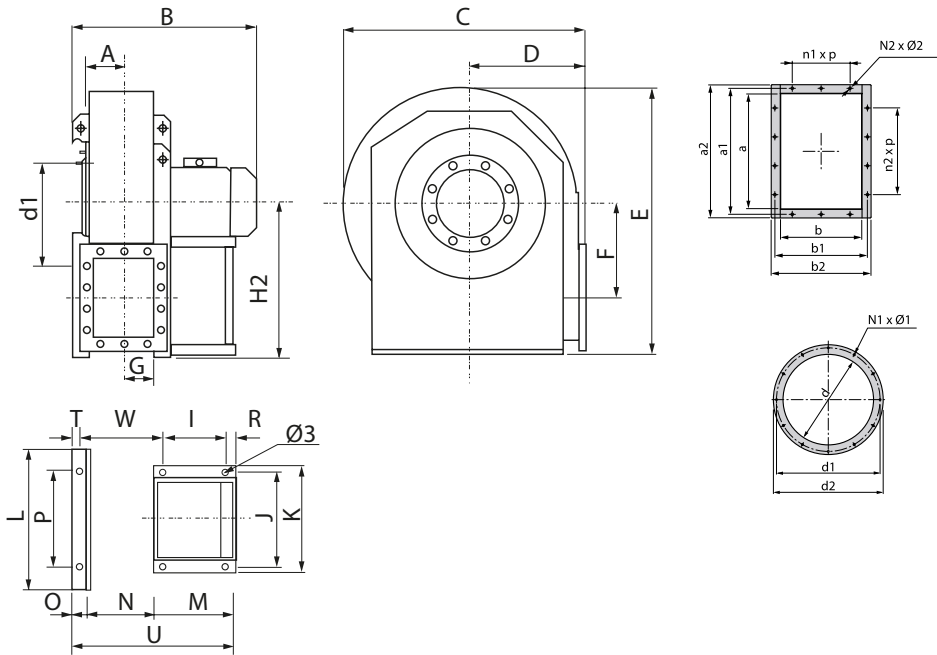
DIMENSIONS / dimensiones



MODEL	Ø3	A	B	C	D	D1	D2	D3	D4	D5	D6	D7	E	F	G	H	H1	H2
MBRU 250 T2 0,37kW	10	86	396	471	195	314	255	276	235	212	215	360	527	175	77	315	195	315
MBRU 280 T2 0,55kW	10	95	414	505	200	353	287	305	262	231	226	391	606	202	86	375	200	375
MBRU 310 T2 1,1kW	10	105	458	557	225	393	316	332	288	256	253	437	656	229	96	400	225	400
MBRU 350 T2 2,2kW	10	115	530	600	255	437	359	375	325	288	278	489	738	253	106	450	255	450
MBRU 400 T2 4kW	12	127	606	685	285	487	387	400	353	311	306	546	811	286	118	500	285	500
MBRU 450 T2 7,5kW	12	141	673	765	320	542	435	445	398	354	342	609	914	321	132	560	320	560
MBRU 501 T2 11kW	14	157	810	862	360	597	490	502	450	400	380	677	1000	355	148	600	360	600
MBRU 502 T4 1,1kW	10	157	613	862	360	597	490	502	450	400	380	677	1000	355	148	600	360	600

MODEL	I	J	K	M	N1xØ1	N2xØ2	O6	Q	R	S	S1	S2	S3	S4	S5	S6	S7	X
MBRU 250 T2 0,37kW	121	203	225	189	8x8	8x12	165	45	23	276	212	215	195	360	314	255	235	212
MBRU 280 T2 0,55kW	121	203	225	189	8x8	8x12	191	45	23	305	231	226	200	391	353	287	262	231
MBRU 310 T2 1,1kW	121	203	225	211	8x10	10x12	212	45	45	332	256	253	225	437	393	316	288	256
MBRU 350 T2 2,2kW	133	234	260	246	8x12	10x12	234	55	58	375	288	278	255	489	437	359	325	288
MBRU 400 T2 4kW	197	289	324	276	8x12	10x12	261	30	49	400	311	306	285	543	487	387	353	311
MBRU 450 T2 7,5kW	237	337	372	336	8x12	10x12	289	40	59	445	354	342	320	609	542	435	398	354
MBRU 501 T2 11kW	337	395	440	436	12x12	14x12	317	50	49	502	400	380	360	676	597	490	450	400
MBRU 502 T4 1,1kW	133	234	260	246	12x12	14x12	317	55	58	502	400	380	360	676	597	490	450	400

MODEL	X1	X2	X3	X4	X5	X6	X7	a	a1	a2	b	b1	b2	d	d1	d2	n1xp	n2xp
MBRU 250 T2 0,37kW	195	360	314	255	276	235	215	207	241	277	148	182	218	205	241	275	1x112	1x112
MBRU 280 T2 0,55kW	200	391	353	287	305	262	226	231	265	301	166	200	236	228	265	298	1x112	1x112
MBRU 310 T2 1,1kW	225	437	393	316	332	288	253	258	292	328	185	219	255	255	292	325	1x112	2x112
MBRU 350 T2 2,2kW	255	489	437	359	375	325	278	288	332	368	205	249	285	285	332	365	1x125	2x125
MBRU 400 T2 4kW	285	543	487	387	400	353	306	322	366	402	229	273	309	320	366	400	1x125	2x125
MBRU 450 T2 7,5kW	320	609	542	435	445	398	342	361	405	441	256	300	336	360	405	440	1x125	2x125
MBRU 501 T2 11kW	360	677	597	490	502	450	380	404	448	484	288	332	368	405	448	485	2x125	3x125
MBRU 502 T4 1,1kW	360	677	597	490	502	450	380	404	448	484	288	332	368	405	448	485	2x125	3x125



MODEL	Ø 3	A	B	C	D	D1	D2	D3	D4	D5	D6	D7	E	F	G	H	H1	H2
MBRU 561 T2 15kW	14	180	857	970	400	657	555	570	542	485	425	747	1155	390	165	670	400	670
MBRU 562 T2 18,5kW	14	180	857	970	400	657	555	570	542	485	425	747	1155	390	165	670	400	670
MBRU 563 T4 2,2kW	12	180	691	970	400	657	555	570	542	485	425	747	1155	390	165	670	400	670
MBRU 631 T2 30kW	20	200	1086	1080	450	733	619	630	603	550	476	836	1300	439	185	750	450	750
MBRU 632 T2 37kW	20	200	1086	1080	450	733	619	630	603	550	476	836	1300	439	185	750	450	750
MBRU 633 T4 4kW	12	200	752	1080	450	733	619	630	603	550	476	836	1300	439	185	750	450	750

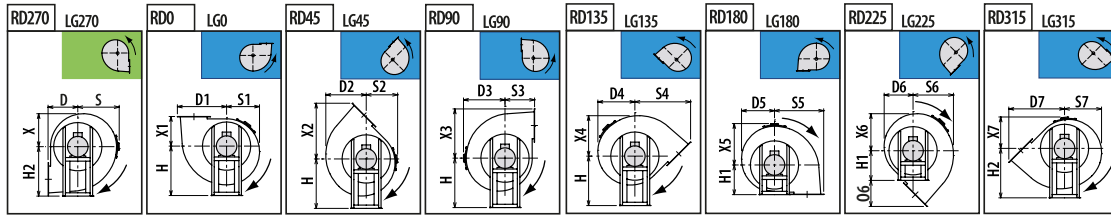
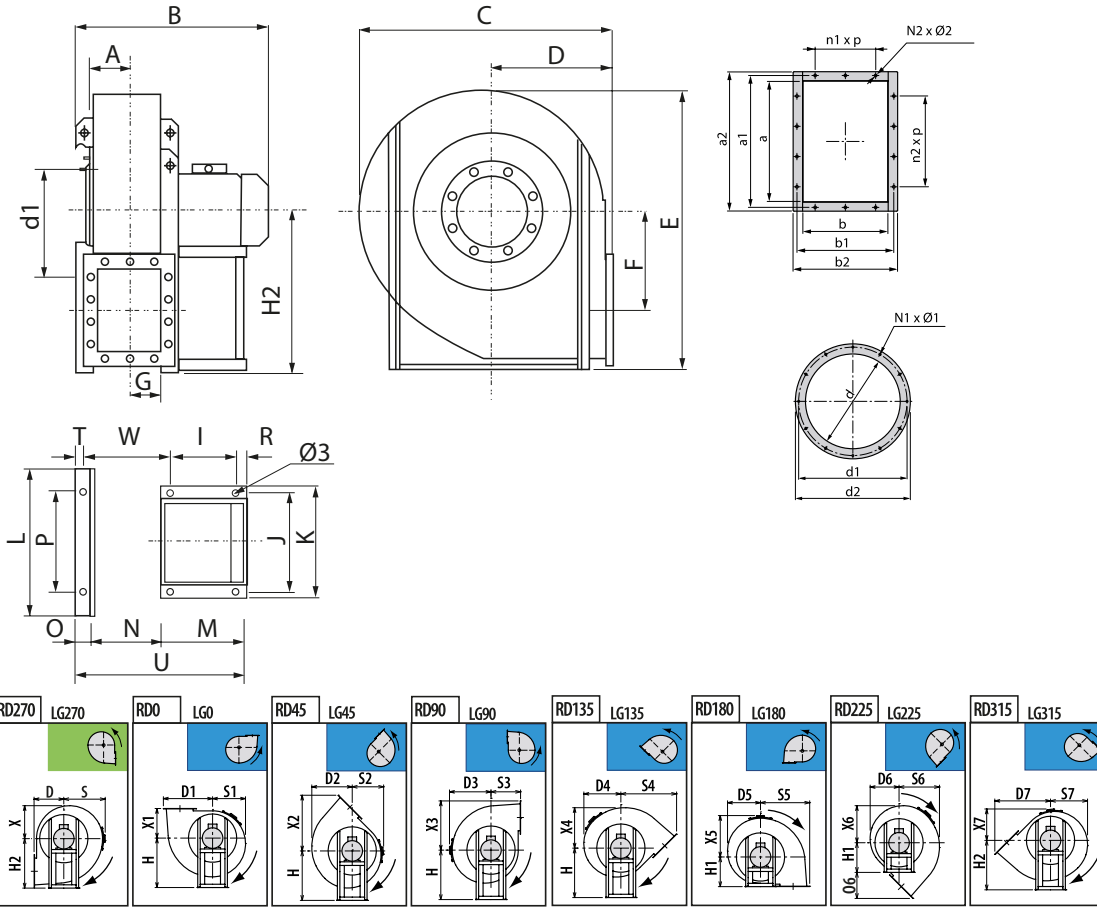
MODEL	I	J	K	L	M	N1xØ1	N2xØ2	O	O6	P	R	S	S1	S2	S3	S4	S5	S6
MBRU 561 T2 15kW	337	395	440	692	436	12x12	14x12	53	347	632	49	570	485	425	400	747	667	555
MBRU 562 T2 18,5kW	337	395	440	692	436	12x12	14x12	53	347	632	49	570	485	425	400	747	667	555
MBRU 563 T4 2,2kW	197	289	324	692	276	12x12	14x12	53	347	632	49	570	485	425	400	747	667	555
MBRU 631 T2 30kW	381	506	568	762	500	12x14	14x12	53	386	702	39	630	550	476	450	836	733	619
MBRU 632 T2 37kW	381	506	568	762	500	12x14	14x12	53	386	702	39	630	550	476	450	836	733	619
MBRU 633 T4 4kW	197	289	324	762	276	12x14	14x12	53	386	702	49	630	550	476	450	836	733	619

MODEL	S7	T	U	W	X	X1	X2	X3	X4	X5	X6	X7	a	a1
MBRU 561 T2 15kW	542	23	815	406	485	400	747	657	555	570	542	425	453	497
MBRU 562 T2 18,5kW	542	23	815	406	485	400	747	657	555	570	542	425	453	497
MBRU 563 T4 2,2kW	542	23	655	386	485	400	747	657	555	570	542	425	453	497
MBRU 631 T2 30kW	603	23	918	475	550	450	836	733	619	630	603	476	507	551
MBRU 632 T2 37kW	603	23	918	475	550	450	836	733	619	630	603	476	507	551
MBRU 633 T4 4kW	603	23	668	425	550	450	836	733	619	630	603	476	507	551

MODEL	a2	b	b1	b2	d	d1	d2	n1xp	n2xp
MBRU 561 T2 15kW	533	322	366	402	455	497	535	2x125	3x125
MBRU 562 T2 18,5kW	533	322	366	402	455	497	535	2x125	3x125
MBRU 563 T4 2,2kW	533	322	366	402	455	497	535	2x125	3x125
MBRU 631 T2 30kW	587	361	405	441	505	551	585	2x125	3x125
MBRU 632 T2 37kW	587	361	405	441	505	551	585	2x125	3x125
MBRU 633 T4 4kW	587	361	405	441	505	551	585	2x125	3x125

CENTRIFUGAL MEDIUM PRESSURE FANS / DIRECT

Ventiladores centrífugos de media presión / directos



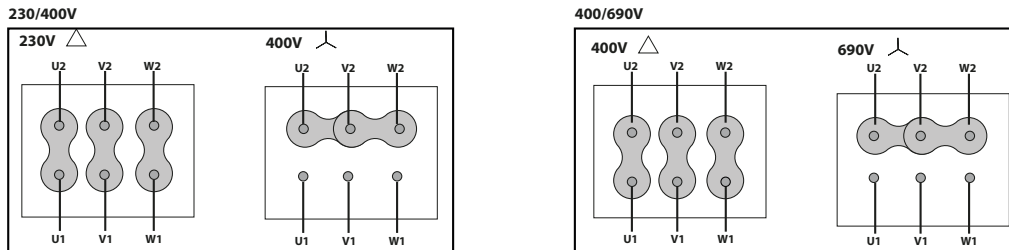
MODEL	Ø 3	A	B	C	D	D1	D2	D3	D4	D5	D6	D7	E	F	G	H	H1	H2
MBRU 711 T2 55kW	20	221	880	1189	500	835	719	690	662	565	497	944	1416	500	202	670	500	850
MBRU 712 T2 75kW	20	221	880	1189	500	835	719	690	662	565	497	944	1416	500	202	670	500	850
MBRU 713 T4 5,5kW	20	221	880	1189	500	835	719	690	662	565	497	944	1416	500	202	670	500	850
MBRU 714 T4 7,5kW	20	221	920	1189	500	835	719	690	662	565	497	944	1416	500	202	670	500	850
MBRU 801 T2 90kW	20	246	1353	1342	560	929	811	782	749	641	562	1053	1591	560	226	755	560	950
MBRU 802 T2 110kW	20	246	1565	1342	560	929	811	782	749	641	562	1053	1591	560	226	755	560	950
MBRU 803 T4 11kW	20	246	1011	1342	560	929	811	782	749	641	562	1053	1591	560	226	755	560	950
MBRU 804 T4 15kW	20	246	1011	1342	560	929	811	782	749	641	562	1053	1591	560	226	755	560	950
MBRU 805 T6 4kW	20	246	906	1342	560	929	811	782	749	641	562	1053	1591	560	226	755	560	950
MBRU 901 T4 18,5kW	20	277	1146	1500	630	1038	905	870	835	721	633	1180	1781	630	253	850	630	1060
MBRU 902 T4 30kW	20	277	1254	1500	630	1038	905	870	835	721	633	1180	1781	630	253	850	630	1060
MBRU 903 T6 7,5kW	20	277	1065	1500	630	1038	905	870	835	721	633	1180	1781	630	253	850	630	1060
MBRU 1001 T4 37kW	20	308	1318	1686	710	1171	1015	976	936	814	718	1330	1994	710	284	950	710	1180
MBRU 1002 T4 45kW	20	308	1378	1686	710	1171	1015	976	936	814	718	1330	1994	710	284	950	710	1180
MBRU 1003 T6 11kW	20	308	1147	1686	710	1171	1015	976	936	814	718	1330	1994	710	284	950	710	1180
MBRU 1004 T6 15kW	20	308	1279	1686	710	1171	1015	976	936	814	718	1330	1994	710	284	950	710	1180
MBRU 1121 T4 55kW	24	350	1555	1884	800	1309	1133	1084	1037	932	793	1491	2252	800	319	1060	800	1320
MBRU 1122 T4 75kW	24	350	1555	1884	800	1309	1133	1084	1037	932	793	1491	2252	800	319	1060	800	1320
MBRU 1123 T6 18,5kW	24	350	1405	1884	800	1309	1133	1084	1037	932	793	1491	2252	800	319	1060	800	1320
MBRU 1124 T6 22kW	24	350	1405	1884	800	1309	1133	1084	1037	932	793	1491	2252	800	319	1060	800	1320
MBRU 1251 T4 110kW	24	388	1847	2114	900	1464	1270	1214	1163	1048	898	1671	2548	900	358	1190	900	1500
MBRU 1252 T4 132kW	24	388	1847	2114	900	1464	1270	1214	1163	1048	898	1671	2548	900	358	1190	900	1500
MBRU 1253 T6 30kW	24	388	1524	2114	900	1464	1270	1214	1163	1048	898	1671	2548	900	358	1190	900	1500
MBRU 1254 T6 37kW	24	388	1632	2114	900	1464	1270	1214	1163	1048	898	1671	2548	900	358	1190	900	1500
MBRU 1401 T4 200kW	24	430	1963	2325	1000	1635	1395	1325	1272	1145	990	1863	2845	1000	401	1320	1000	1700
MBRU 1402 T4 250kW	24	430	1963	2325	1000	1635	1395	1325	1272	1145	990	1863	2845	1000	401	1320	1000	1700
MBRU 1403 T6 45kW	24	430	1751	2325	1000	1635	1395	1325	1272	1145	990	1863	2845	1000	401	1320	1000	1700
MBRU 1404 T6 75kW	24	430	1963	2325	1000	1635	1395	1325	1272	1145	990	1863	2845	1000	401	1320	1000	1700



MODEL	a1	a2	b	b1	b2	d	d1	d2	n1xp	n2xp
MBRU 1003 T6 11kW	871	921	569	639	689	805	861	905	2x200	3x200
MBRU 1004 T6 15kW	871	921	569	639	689	805	861	905	2x200	3x200
MBRU 1121 T4 55kW	968	1018	638	708	758	905	958	1005	3x200	4x200
MBRU 1122 T4 75kW	968	1018	638	708	758	905	958	1005	3x200	4x200
MBRU 1123 T6 18,5kW	968	1018	638	708	758	905	958	1005	3x200	4x200
MBRU 1124 T6 22kW	968	1018	638	708	758	905	958	1005	3x200	4x200
MBRU 1251 T4 110kW	1077	1127	715	785	835	1007	1067	1107	3x200	4x200
MBRU 1252 T4 132kW	1077	1127	715	785	835	1007	1067	1107	3x200	4x200
MBRU 1253 T6 30kW	1077	1127	715	785	835	1007	1067	1107	3x200	4x200
MBRU 1254 T6 37kW	1077	1127	715	785	835	1007	1067	1107	3x200	4x200
MBRU 1401 T4 200kW	1210	1270	801	881	941	1130	1200	1250	3x200	5x200
MBRU 1402 T4 250kW	1210	1270	801	881	941	1130	1200	1250	3x200	5x200
MBRU 1403 T6 45kW	1210	1270	801	881	941	1130	1200	1250	3x200	5x200
MBRU 1404 T6 75kW	1210	1270	801	881	941	1130	1200	1250	3x200	5x200

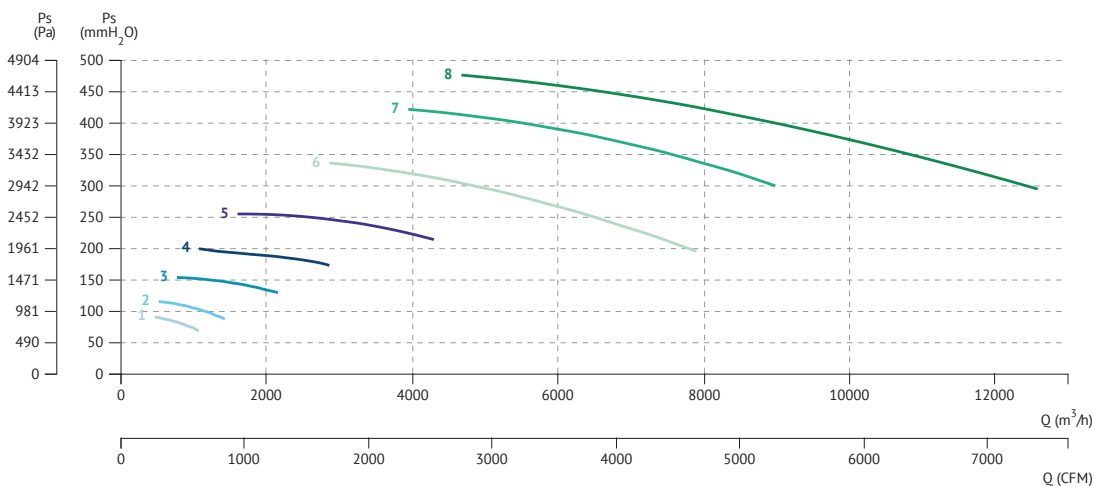
CONNECTION DIAGRAMS / esquema de conexiones

1 THREE PHASE MOTORS 1 SPEED / motores trifásicos 1 velocidad



CHARACTERISTIC CURVES / curvas características

2 POLE / 2 polos

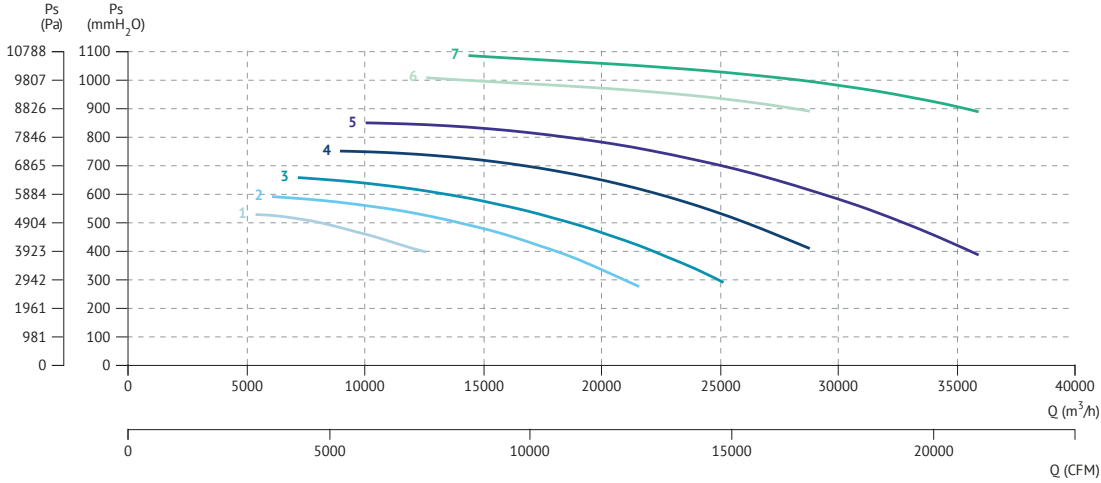


- 1 MBRU 250 T2 0,37kW
- 2 MBRU 280 T2 0,55kW
- 3 MBRU 310 T2 1,1kW
- 4 MBRU 350 T2 2,2kW
- 5 MBRU 400 T2 4kW
- 6 MBRU 450 T2 7,5kW
- 7 MBRU 501 T2 11kW
- 8 MBRU 561 T2 15kW

Ventiladores centrífugos de media presión / directos

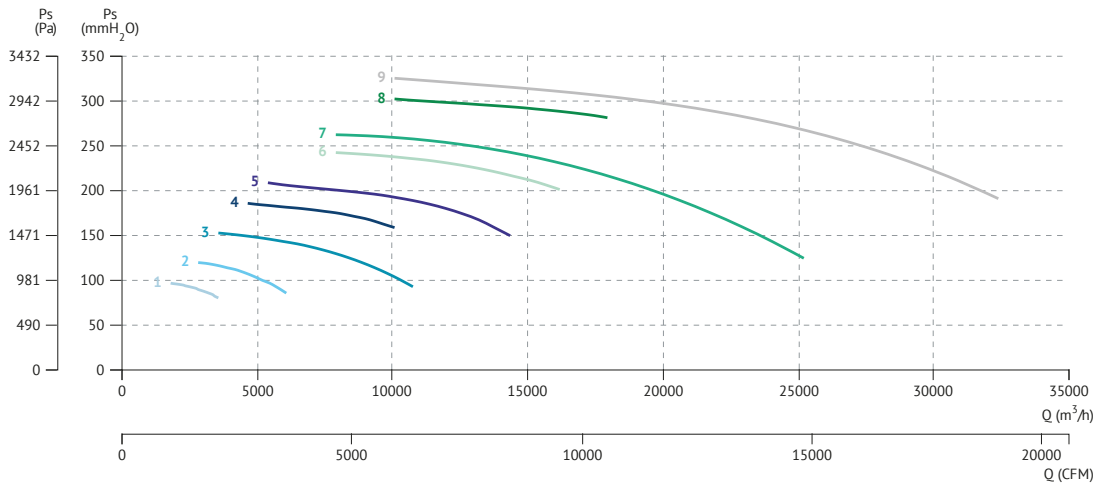


2 POLE / 2 polos



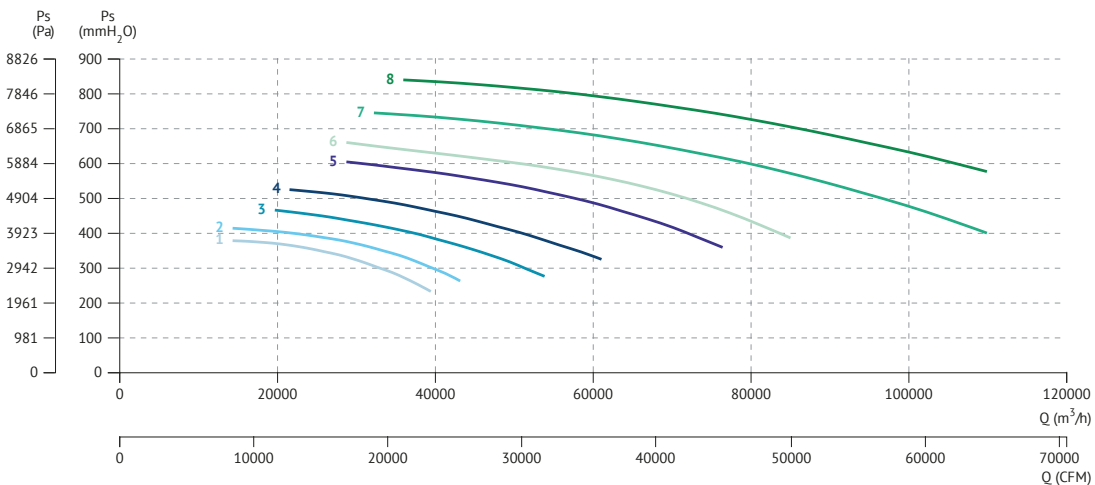
- 1 MBRU 562 T2 18,5kW
- 2 MBRU 631 T2 30kW
- 3 MBRU 632 T2 37kW
- 4 MBRU 711 T2 55kW
- 5 MBRU 712 T2 75kW
- 6 MBRU 801 T2 90kW
- 7 MBRU 802 T2 110kW

4 POLE / 4 polos



- 1 MBRU 502 T4 1,1kW
- 2 MBRU 563 T4 2,2kW
- 3 MBRU 633 T4 4kW
- 4 MBRU 713 T4 5,5kW
- 5 MBRU 714 T4 7,5kW
- 6 MBRU 803 T4 11kW
- 7 MBRU 804 T4 15kW
- 8 MBRU 901 T4 18,5kW
- 9 MBRU 902 T4 30kW

4 POLE / 4 polos



- 1 MBRU 1001 T4 37kW
- 2 MBRU 1002 T4 45kW
- 3 MBRU 1121 T4 55kW
- 4 MBRU 1122 T4 75kW
- 5 MBRU 1251 T4 110kW
- 6 MBRU 1252 T4 132kW
- 7 MBRU 1401 T4 200kW
- 8 MBRU 1402 T4 250kW



6 POLE / 6 polos

