



MBRM

Backward impeller, for clean or dusty air

Ventilador centrífugo, para aire limpio o polvoriento



MANUFACTURING FEATURES

- Rolling steel sheet housing.
- Fully welded or joined housing.
- High efficiency single inlet and backward curved impeller, made of Fe360 sheet statically and dynamically balanced.
- The fan paint finish is based on a Qualicoat polyester powder coating stoved at 200°C, with an average film thickness of 70 microns. Average heat resistance of coating is 180°C with peaks of 200°C.
- Impellers are painted with polyester primer that resists temperatures up to 300°C.
- Standard asynchronous squirrel-cage motor with IP-55 protection and rated class F insulation. Manufactured with standard voltages: 230V 50Hz for single phase motors, 230/400V 50Hz for three phase motors up to 4kW and 400/690V 50Hz for higher powers.
- Standard orientation LG270.
- Allows you to vary the orientation locally at models from 250 to 630. In sizes ranging from 710 to 1400, the orientation is fixed.
- Optional front support up to size 500, size 560 and upper front support is included.

APPLICATIONS

- Designed for inline installation, they are suitable for:
- Industrial applications, air extraction or injection.
 - Cooling of machines and parts.
 - Transport of dusty air and small loads of pellet materials.
 - Exhaust after filters, separators and cyclones.
 - Pneumatic transport.
 - Maximum working temperature: carried air 130°C; environment 60°C.

UNDER REQUEST

- Fans for special voltages.
- 2 speed motor.
- C4 or C5 coating painting.
- Hot dip galvanized.
- Special steel (Cor-Ten A, Hardox...).
- Inox 304 (normal or electropolished finish).
- Inox 316 (normal or electropolished finish).
- Cooling wheel.
- Anticaloric paint.
- Reinforced housing.
- Fully welded housing (waterproof).
- Insulated housing.
- Split casing (for big sizes).
- Inspection door to facilitate maintenance and cleaning.
- Drain plug.
- Airtight shaft.
- Frontal foot.
- Double suction flange.
- Available in non-sparking air passage and standard motor.
- Other brands of motors.
- Orientation: RD0, RD45, RD90, RD135, RD180, RD225, RD270, RD315, LG0, LG45, LG90, LG135, LG180, LG225, LG315.

CARACTERÍSTICAS CONSTRUCTIVAS

- Ventilador fabricado en chapa Fe360.
- Carcasa totalmente soldada o engatillada.
- Turbina de álabes curvados hacia atrás (a reacción) de simple aspiración y alto rendimiento, fabricada en Fe360 equilibrada estática y dinámicamente.
- Pintura formulada a base de poliéster en polvo Qualicoat polimerizada a 200°C con un grosor medio de 70 micras. La resistencia térmica media de la pintura es de 180°C con picos de 200°C.
- Las turbinas se pintan con imprimación de poliéster con una resistencia térmica de 300°C.
- Motor asíncrono normalizado de jaula de ardilla con protección IP-55 y aislamiento clase F. Voltajes estándar 230V 50Hz para motores monofásicos, 230/400V 50Hz para motores trifásicos hasta 4kW y 400/690V 50Hz para potencias superiores.
- Orientación estándar LG270.
- Permite variar la orientación en destino, en los modelos del 220 al 630. En los tamaños que van del 710 al 1400, la orientación es fija.
- Pie delantero opcional hasta tamaño 500, tamaño 560 y superiores pie delantero incluido.

APLICACIONES

- Diseñados para instalación en conducto, son indicados para:
- Procesos industriales, extracción o inyección localizada.
 - Refrigeración de máquinas, enfriamiento de piezas.
 - Transporte de aire polvoriento o con ligera carga de materiales granulados exceptuando materiales filamentosos.
 - Aspiración después de filtros, separadores y ciclones.
 - Transporte neumático.
 - Temperatura máxima de trabajo en continuo: aire transportado 130°C, ambiente: 60°C.

BAJO DEMANDA

- Ventiladores para voltajes especiales.
- Motor 2 velocidades.
- Acabado pintura C4-C5.
- Galvanizado en caliente.
- Aceros especiales (Corten, Hardox...).
- Inox 304 (acabado normal o electropulido).
- Inox 316 (acabado normal o electropulido).
- Rodete de refrigeración.
- Pintura anticorrosiva.
- Carcasa reforzada.
- Carcasa totalmente soldada (estanca).
- Carcasa aislada.
- Carcasa partida (para tamaños grandes).
- Puerta inspección para facilitar el mantenimiento y la limpieza.
- Drenaje.
- Eje estanco.
- Pie frontal.
- Doble anillo aspiración.
- Disponibles con paso de aire antichispas y motor estándar.
- Otras marcas de motores.
- Orientación: RD0, RD45, RD90, RD135, RD180, RD225, RD270, RD315, LG0, LG45, LG90, LG135, LG180, LG225, LG315.

ACCESSORIES / accesorios



INT
Interruptor de corte
Safety switch



RA
Rejilla aspiración
Inlet protection guard



RI
Reja impulsión.
Outlet guard.



FS
Pie soporte delantero para ventiladores de media y alta presión
Front support for medium and high pressure fans



SFC
Variador de velocidad frecuencial
Frequency speed controller



SIL-C
Silenciador circular aspiración/impulsión
inlet-outlet circular silencer



BA-400
Brida antivibratoria 400°/2h.
Anti-vibrating flange 400°/2h.



AB
Cabinas acústicas para ventiladores centrífugos Casals
Acoustic cabins for Casals centrifugal fans



AVR
Amortiguador antivibrátil de caucho
Anti-vibration rubber block



EI
Embocadura impulsión
Outlet flange



AC
Brida conexión
Conection flange



AVS
Amortiguador de muelles
Spring anti-vibration block



JE 45
Junta elástica
Flexible joint



BAD
Brida de acoplamiento circular-circular.
Circular-Circular coupling flange.

THREE PHASE RANGE / serie trifásica

2 POLE / 2 polos

Code	Model	R.P.M.	Rated I (A) 400 V	Rated Power kW	Air flow m³/h	Sound dB (A)	Weight Kg	Connect. diagram
501802213	MBRM 220 T2 0,18kW	2.800	0,51	0,18	790	47	18	1
501802514	MBRM 251 T2 0,25kW	2.800	0,65	0,25	1.080	49	24	1
501802515	MBRM 252 T2 0,37kW	2.800	0,91	0,37	1.370	50	26	1
501802816	MBRM 281 T2 0,55kW	2.800	1,29	0,55	1.620	52	30	1
501802817	MBRM 282 T2 0,75kW	2.800	1,58	0,75	1.800	54	35	1
501803118	MBRM 311 T2 1,1kW	2.800	2,33	1,1	2.520	56	42	1
501803119	MBRM 312 T2 1,5kW	2.800	3,14	1,5	2.520	57	45	1
501803519	MBRM 351 T2 1,5kW	2.800	3,14	1,5	2.160	54	66	1
501803527	MBRM 352 T2 2,2kW	2.800	4,58	2,2	3.960	59	70	1
501804029	MBRM 401 T2 3kW	2.870	5,92	3	5.400	63	85	1
501804032	MBRM 402 T2 4kW	2.890	7,63	4	6.120	63	93	1
501804534	MBRM 451 T2 5,5kW	2.900	10,6	5,5	7.920	66	115	1
501804536	MBRM 452 T2 7,5kW	2.900	14,1	7,5	7.920	66	118	1
501805021	MBRM 501 T2 11kW	2.930	20,8	11	10.800	69	175	1
501805024	MBRM 502 T2 15kW	2.930	27,4	15	10.800	70	180	1
501805626	MBRM 561 T2 18,5kW	2.935	34,4	18,5	16.200	72	220	1
501805628	MBRM 562 T2 22kW	2.940	39,8	22	16.200	72	276	1

4 POLE / 4 polos

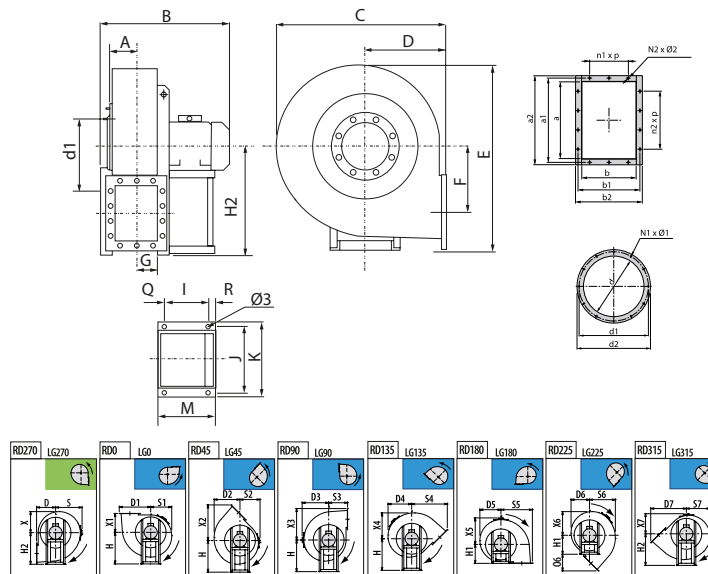
Code	Model	R.P.M.	Rated I (A) 400 V	Rated Power kW	Air flow m³/h	Sound dB (A)	Weight Kg	Connect. diagram
501805045	MBRM 503 T4 1,1kW	1.400	2,49	1,1	4.680	55	100	1
501805046	MBRM 504 T4 1,5kW	1.400	3,26	1,5	5.400	56	106	1
501805654	MBRM 563 T4 2,2kW	1.430	4,64	2,2	7.200	58	128	1
501805656	MBRM 564 T4 3kW	1.430	6,17	3	7.920	59	136	1
501806359	MBRM 631 T4 4kW	1.440	8,32	4	10.080	61	190	1
501806361	MBRM 632 T4 5,5kW	1.440	10,5	5,5	10.800	63	205	1
501807163	MBRM 711 T4 7,5kW	1.440	14,1	7,5	14.400	64	287	1
501807149	MBRM 712 T4 11kW	1.460	21,2	11	18.000	65	338	1
501808052	MBRM 801 T4 15kW	1.460	29,8	15	21.600	67	504	1
501808053	MBRM 802 T4 18,5kW	1.465	35,6	18,5	25.200	68	512	1
501809057	MBRM 901 T4 30kW	1.475	56,3	30	32.400	70	684	1
501809058	MBRM 902 T4 37kW	1.475	69,2	37	32.400	71	767	1
501810060	MBRM 1001 T4 45kW	1.475	80,7	45	43.200	72	963	1
501810062	MBRM 1002 T4 55kW	1.480	97,1	55	46.800	74	1.081	1
501811264	MBRM 1121 T4 75kW	1.480	133	75	61.200	75	1.445	1
501811266	MBRM 1122 T4 90kW	1.485	158	90	68.400	77	1.486	1



6 POLE / 6 polos

Code	Model	R.P.M.	Rated I (A) 400 V	Rated Power kW	Air flow m³/h	Sound dB (A)	Weight Kg	Connect. diagram
501808083	MBRM 803 T6 4kW	960	9,46	4	14400	59	391	1
501808085	MBRM 804 T6 5,5kW	960	12,8	5,5	16200	60	395	1
501809087	MBRM 903 T6 7,5kW	965	15,2	7,5	21600	62	511	1
501809075	MBRM 904 T6 11kW	970	22,6	11	21600	64	531	1
501810076	MBRM 1003 T6 15kW	970	27,7	15	28800	65	743	1
501810077	MBRM 1004 T6 18,5kW	975	35,7	18,5	32400	66	850	1
501811279	MBRM 1123 T6 22kW	975	42,3	22	39600	66	955	1
501811281	MBRM 1124 T6 30kW	980	54,4	30	46800	68	1156	1
501812582	MBRM 1251 T6 37kW	980	66,8	37	54000	70	1430	1
501812584	MBRM 1252 T6 45kW	980	84,8	45	61200	71	1915	1
501814086	MBRM 1401 T6 55kW	980	102	55	76500	73	1850	1
501814088	MBRM 1402 T6 75kW	985	138	75	86400	74	2346	1

DIMENSIONS / dimensiones



MODEL	Ø 3	A	B	C	D	D1	D2	D3	D4	D5	D6	D7	E	F	G	H	H1	H2
MBRM 220 T2 0,18kW	10	62	325	360	165	232	200	226	190	175	190	280	425	150	55	255	165	255
MBRM 251 T2 0,25kW	10	86	380	441	195	314	255	276	235	212	215	360	526	175	76	315	195	315
MBRM 252 T2 0,37kW	10	86	400	441	195	314	255	276	235	212	215	360	526	175	76	315	195	315
MBRM 281 T2 0,55kW	10	95	420	477	200	353	287	305	262	231	226	391	610	202	86	375	200	375
MBRM 282 T2 0,75kW	10	95	440	477	200	353	287	305	262	231	226	391	610	202	86	375	200	375
MBRM 311 T2 1,1kW	10	105	460	527	225	393	316	332	288	256	253	437	658	229	96	400	225	400
MBRM 312 T2 1,5kW	10	105	480	527	225	393	316	332	288	256	253	437	658	229	96	400	225	400
MBRM 351 T2 1,5kW	10	115	500	600	255	437	359	375	325	288	278	489	740	253	107	450	255	450
MBRM 352 T2 2,2kW	10	115	530	600	255	437	359	375	325	288	278	489	740	253	107	450	255	450
MBRM 401 T2 3kW	12	127	590	655	285	487	387	400	353	311	306	546	815	286	118	500	285	500
MBRM 402 T2 4kW	12	127	630	655	285	487	387	400	353	311	306	546	815	286	118	500	285	500
MBRM 451 T2 5,5kW	12	141	670	735	320	542	435	445	398	354	342	609	915	321	131	560	320	560
MBRM 452 T2 7,5kW	12	141	670	735	320	542	435	445	398	354	342	609	915	321	131	560	320	560
MBRM 501 T2 11kW	14	157	830	832	360	597	490	502	450	400	380	677	1000	355	148	600	360	600
MBRM 502 T2 15kW	14	157	830	832	360	597	490	502	450	400	380	677	1000	355	148	600	360	600
MBRM 503 T4 1,1kW	10	157	580	832	360	597	490	502	450	400	380	677	1000	355	148	600	360	600
MBRM 504 T4 1,5kW	10	157	615	832	360	597	490	502	450	400	380	677	1000	355	148	600	360	600

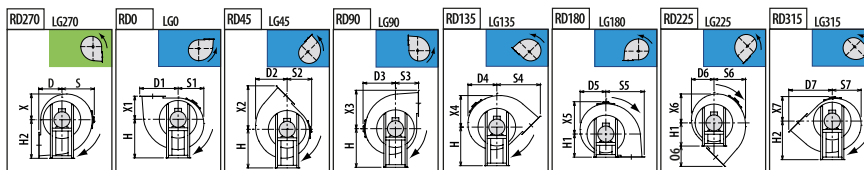
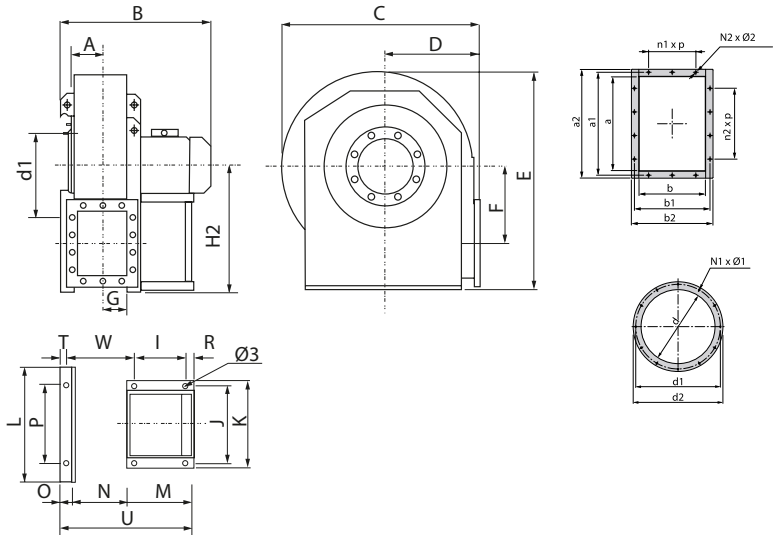
CENTRIFUGAL MEDIUM PRESSURE FANS / DIRECT

Ventiladores centrífugos de media presión / directos



MODEL	I	J	K	M	N1xØ1	N2xØ2	O6	Q	R	S	S1	S2	S3	S4	S5	S6	S7	X
MBRM 220 T2 0,18kW	86	184	206	145	4x4	4x8	115	45	14	226	175	190	165	280	232	200	190	175
MBRM 251 T2 0,25kW	86	184	206	145	8x8	8x12	165	45	14	276	212	215	195	360	314	255	235	212
MBRM 252 T2 0,37kW	121	203	225	180	8x8	8x12	165	45	23	276	212	215	195	360	314	255	235	212
MBRM 281 T2 0,55kW	121	203	225	189	8x8	8x12	191	45	23	305	231	226	200	391	353	287	262	231
MBRM 282 T2 0,75kW	121	203	225	211	8x8	8x12	191	45	45	305	231	226	200	391	353	287	262	231
MBRM 311 T2 1,1kW	121	203	225	211	8x8	10x12	212	45	45	332	256	253	225	437	393	316	288	256
MBRM 312 T2 1,5kW	133	234	260	246	8x8	10x12	212	55	58	332	256	253	225	437	393	316	288	256
MBRM 351 T2 1,5kW	133	234	260	246	8x10	10x12	234	55	58	375	288	278	255	489	437	359	325	288
MBRM 352 T2 2,2kW	133	234	260	246	8x10	10x12	234	55	58	375	288	278	255	489	437	359	325	288
MBRM 401 T2 3kW	197	289	324	276	8x12	10x12	261	30	49	400	311	306	285	543	487	387	353	311
MBRM 402 T2 4kW	197	289	324	276	8x12	10x12	261	30	49	400	311	306	285	543	487	387	353	311
MBRM 451 T2 5,5kW	237	337	372	336	8x12	10x12	289	40	59	445	354	342	320	609	542	435	398	354
MBRM 452 T2 7,5kW	237	337	372	336	8x12	10x12	289	40	59	445	354	342	320	609	542	435	398	354
MBRM 501 T2 11kW	337	395	440	436	8x12	14x12	317	50	49	502	400	380	360	676	597	490	450	400
MBRM 502 T2 15kW	337	395	440	436	8x12	14x12	317	50	49	502	400	380	360	676	597	490	450	400
MBRM 503 T4 1,1kW	133	234	260	246	8x12	14x12	317	55	58	502	400	380	360	676	597	490	450	400
MBRM 504 T4 1,5kW	133	234	260	246	8x12	14x12	317	55	58	502	400	380	360	676	597	490	450	400

MODEL	X1	X2	X3	X4	X5	X6	X7	a	a1	a2	b	b1	b2	d	d1	d2	n1xp	n2xp
MBRM 220 T2 0,18kW	165	280	232	200	226	190	190	124	145	164	103	125	143	130	150	170	-	-
MBRM 251 T2 0,25kW	195	360	314	255	276	235	215	207	241	277	148	182	218	185	219	255	1x112	1x112
MBRM 252 T2 0,37kW	195	360	314	255	276	235	215	207	241	277	148	182	218	185	219	255	1x112	1x112
MBRM 281 T2 0,55kW	200	391	353	287	305	262	226	231	265	301	166	200	236	205	241	275	1x112	1x112
MBRM 282 T2 0,75kW	200	391	353	287	305	262	226	231	265	301	166	200	236	205	241	275	1x112	1x112
MBRM 311 T2 1,1kW	225	437	393	316	332	288	253	258	292	328	185	219	255	228	265	298	1x112	2x112
MBRM 312 T2 1,5kW	225	437	393	316	332	288	253	258	292	328	185	219	255	228	265	298	1x112	2x112
MBRM 351 T2 1,5kW	255	489	437	359	375	325	278	288	332	368	205	249	285	255	292	325	1x125	2x125
MBRM 352 T2 2,2kW	255	489	437	359	375	325	278	288	332	368	205	249	285	255	292	325	1x125	2x125
MBRM 401 T2 3kW	285	543	487	387	400	353	306	322	366	402	229	273	309	285	332	365	1x125	2x125
MBRM 402 T2 4kW	285	543	487	387	400	353	306	322	366	402	229	273	309	285	332	365	1x125	2x125
MBRM 451 T2 5,5kW	320	609	542	435	445	398	342	361	405	441	256	300	336	320	366	400	1x125	2x125
MBRM 452 T2 7,5kW	320	609	542	435	445	398	342	361	405	441	256	300	336	320	366	400	1x125	2x125
MBRM 501 T2 11kW	360	677	597	490	502	450	380	404	448	484	288	332	368	360	405	440	2x125	3x125
MBRM 502 T2 15kW	360	677	597	490	502	450	380	404	448	484	288	332	368	360	405	440	2x125	3x125
MBRM 503 T4 1,1kW	360	677	597	490	502	450	380	404	448	484	288	332	368	360	405	440	2x125	3x125
MBRM 504 T4 1,5kW	360	677	597	490	502	450	380	404	448	484	288	332	368	360	405	440	2x125	3x125



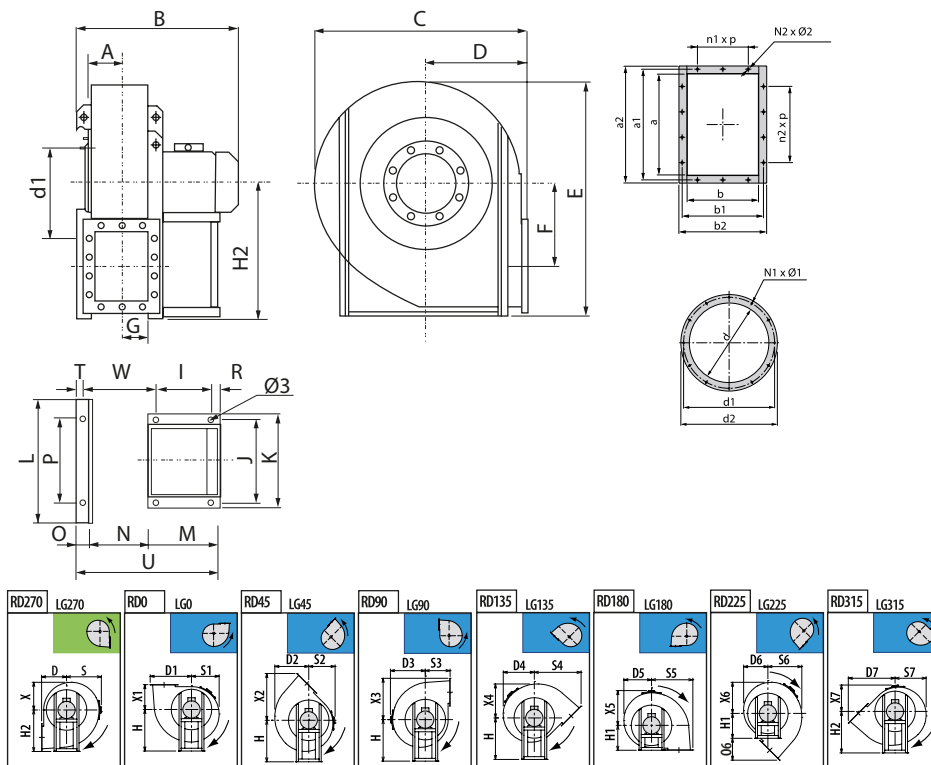
MODEL	Ø 3	A	B	C	D	D1	D2	D3	D4	D5	D6	D7	E	F	G	H	H1	H2
MBRM 561 T2 18,5kW	14	177	880	940	400	657	555	570	542	485	425	747	1126	390	165	670	400	670
MBRM 562 T2 22kW	17	177	935	940	400	657	555	570	542	485	425	747	1126	390	165	670	400	670
MBRM 563 T4 2,2kW	12	177	705	940	400	657	555	570	542	485	425	747	1126	390	165	670	400	670
MBRM 564 T4 3kW	12	177	705	940	400	657	555	570	542	485	425	747	1126	390	165	670	400	670
MBRM 631 T4 4kW	12	195	775	1052	450	733	619	630	603	550	476	836	1260	439	185	750	450	750
MBRM 632 T4 5,5kW	12	195	815	1052	450	733	619	630	603	550	476	836	1260	439	185	750	450	750



MODEL	I	J	K	L	M	N	N1xØ1	N2xØ2	O	O6	P	R	S	S1	S2	S3	S4	S5
MBRM 561 T2 18,5kW	337	395	440	692	436	326	12x12	14x12	53	347	632	49	570	485	425	400	747	667
MBRM 562 T2 22kW	357	434	488	692	460	326	12x12	14x12	53	347	632	33	570	485	425	400	747	667
MBRM 563 T4 2,2kW	197	289	324	692	276	326	12x12	14x12	53	347	632	49	570	485	425	400	747	667
MBRM 564 T4 3kW	197	289	324	692	276	326	12x12	14x12	53	347	632	49	570	485	425	400	747	667
MBRM 631 T4 4kW	197	289	324	762	276	365	12x12	14x12	53	386	702	49	630	550	476	450	836	733
MBRM 632 T4 5,5kW	237	337	372	762	336	365	12x12	14x12	53	386	702	59	630	550	476	450	836	733

MODEL	S6	S7	T	U	W	X	X1	X2	X3	X4	X5	X6	X7	a	a1	a2	b	b1
MBRM 561 T2 18,5kW	555	542	23	815	406	485	400	747	657	555	570	542	425	453	497	533	322	366
MBRM 562 T2 22kW	555	542	23	839	426	485	400	747	657	555	570	542	425	453	497	533	322	366
MBRM 563 T4 2,2kW	555	542	23	655	386	485	400	747	657	555	570	542	425	453	497	533	322	366
MBRM 564 T4 3kW	555	542	23	655	386	485	400	747	657	555	570	542	425	453	497	533	322	366
MBRM 631 T4 4kW	619	603	23	694	425	550	450	836	733	619	630	603	476	507	551	587	361	405
MBRM 632 T4 5,5kW	619	603	23	754	435	550	450	836	733	619	630	603	476	507	551	587	361	405

MODEL	S6	S7	T	U	W	X
MBRM 561 T2 18,5kW	402	405	448	485	2x125	2x125
MBRM 562 T2 22kW	402	405	448	485	2x125	3x125
MBRM 563 T4 2,2kW	402	405	448	485	2x125	3x125
MBRM 564 T4 3kW	402	405	448	485	2x125	3x125
MBRM 631 T4 4kW	441	455	497	535	2x125	3x125
MBRM 632 T4 5,5kW	441	455	497	535	2x125	3x125



MODEL	Ø3	A	B	C	D	D1	D2	D3	D4	D5	D6	D7	E	F	G	H	H1	H2
MBRM 711 T4 7,5kW	20	216	880	1189	500	835	719	690	662	565	497	944	1416	500	202	670	500	850
MBRM 712 T4 11kW	20	216	960	1189	500	835	719	690	662	565	497	944	1416	500	202	670	500	850
MBRM 801 T4 15kW	20	241	1010	1340	560	929	811	782	749	641	562	1053	1591	560	226	755	560	950
MBRM 802 T4 18,5kW	20	241	1050	1340	560	929	811	782	749	641	562	1053	1591	560	226	755	560	950
MBRM 803 T6 4kW	20	241	940	1340	560	929	811	782	749	641	562	1053	1591	560	226	755	560	950
MBRM 804 T6 5,5kW	20	241	940	1340	560	929	811	782	749	641	562	1053	1591	560	226	755	560	950
MBRM 901 T4 30kW	20	275	1230	1500	630	1038	905	870	835	721	633	1180	1780	630	253	850	630	1060
MBRM 902 T4 37kW	20	275	1260	1500	630	1038	905	870	835	721	633	1180	1780	630	253	850	630	1060
MBRM 903 T6 7,5kW	20	275	1070	1500	630	1038	905	870	835	721	633	1180	1780	630	253	850	630	1060
MBRM 904 T6 11kW	20	275	1070	1500	630	1038	905	870	835	721	633	1180	1780	630	253	850	630	1060
MBRM 1001 T4 45kW	20	308	1320	1685	710	1171	1015	976	936	814	718	1330	1993	710	284	950	710	1180
MBRM 1002 T4 55kW	20	308	1380	1685	710	1171	1015	976	936	814	718	1330	1993	710	284	950	710	1180
MBRM 1003 T6 15kW	20	308	1230	1685	710	1171	1015	976	936	814	718	1330	1993	710	284	950	710	1180
MBRM 1004 T6 18,5kW	20	308	1300	1685	710	1171	1015	976	936	814	718	1330	1993	710	284	950	710	1180

CENTRIFUGAL MEDIUM PRESSURE FANS / DIRECT



Ventiladores centrífugos de media presión / directos

MODEL	Ø3	A	B	C	D	D1	D2	D3	D4	D5	D6	D7	E	F	G	H	H1	H2
MBRM 1121 T4 75kW	24	350	1620	1884	800	1309	1133	1084	1037	932	793	1491	2222	800	319	1060	800	1320
MBRM 1122 T4 90kW	24	350	1620	1884	800	1309	1133	1084	1037	932	793	1491	2222	800	319	1060	800	1320
MBRM 1123 T6 22kW	24	350	1390	1884	800	1309	1133	1084	1037	932	793	1491	2222	800	319	1060	800	1320
MBRM 1124 T6 30kW	24	350	1410	1884	800	1309	1133	1084	1037	932	793	1491	2222	800	319	1060	800	1320
MBRM 1251 T6 37kW	24	388	1550	2116	900	1464	1270	1214	1163	1048	898	1671	2517	900	357	1190	900	1500
MBRM 1252 T6 45kW	24	388	1700	2116	900	1464	1270	1214	1163	1048	898	1671	2517	900	357	1190	900	1500
MBRM 1401 T6 55kW	24	442	1790	2325	1000	1464	1270	1214	1163	1048	898	1671	2816	1000	400	1190	900	1700
MBRM 1402 T6 75kW	24	442	1800	2325	1000	1464	1270	1214	1163	1048	898	1671	2816	1000	400	1190	900	1700

MODEL	I	J	K	L	M	N	N1xØ1	N2xØ2	O	O6	P	R	S	S1	S2	S3	S4	S5
MBRM 711 T4 7,5kW	201	772	826	915	336	404	12x14	14x14	60	444	772	75	690	565	497	500	944	835
MBRM 712 T4 11kW	316	772	826	915	436	404	12x14	14x14	60	444	772	60	690	565	497	500	944	835
MBRM 801 T4 15kW	315	862	926	1045	436	453	12x14	14x14	80	493	862	60	782	641	562	560	1053	929
MBRM 802 T4 18,5kW	361	862	926	1045	460	453	12x14	14x14	80	493	862	39	782	641	562	560	1053	929
MBRM 803 T6 4kW	201	862	926	1045	336	453	12x14	14x14	80	493	862	75	782	641	562	560	1053	929
MBRM 804 T6 5,5kW	201	862	926	1045	336	453	12x14	14x14	80	493	862	75	782	641	562	560	1053	929
MBRM 901 T4 30kW	401	962	1026	1145	500	507	12x14	16x14	80	550	962	39	870	721	633	630	1180	1038
MBRM 902 T4 37kW	441	962	1026	1145	540	507	12x14	16x14	80	550	962	39	870	721	633	630	1180	1038
MBRM 903 T6 7,5kW	316	962	1026	1145	436	507	12x14	16x14	80	550	962	60	870	721	633	630	1180	1038
MBRM 904 T6 11kW	316	962	1026	1145	436	507	12x14	16x14	80	550	962	60	870	721	633	630	1180	1038
MBRM 1001 T4 45kW	440	1056	1128	1255	540	569	16x14	14x14	100	620	1056	45	976	814	718	710	1330	1171
MBRM 1002 T4 55kW	500	1056	1128	1255	600	569	16x14	14x14	100	620	1056	45	976	814	718	710	1330	1171
MBRM 1003 T6 15kW	360	1056	1128	1255	460	569	16x14	14x14	100	620	1056	45	976	814	718	710	1330	1171
MBRM 1004 T6 18,5kW	400	1056	1128	1255	500	569	16x14	14x14	100	620	1056	45	976	814	718	710	1330	1171
MBRM 1121 T4 75kW	565	1178	1268	1400	690	638	16x14	18x14	100	691	1178	45	1084	932	793	800	1491	1309
MBRM 1122 T4 90kW	565	1178	1268	1400	690	638	16x14	18x14	100	691	1178	45	1084	932	793	800	1491	1309
MBRM 1123 T6 22kW	375	1178	1268	1400	500	638	16x14	18x14	100	691	1178	45	1084	932	793	800	1491	1309
MBRM 1124 T6 30kW	415	1178	1268	1400	540	638	16x14	18x14	100	691	1178	45	1084	932	793	800	1491	1309
MBRM 1251 T6 37kW	475	1310	1400	1530	600	715	16x14	18x14	100	771	1310	45	1214	1048	898	900	1671	1464
MBRM 1252 T6 45kW	565	1310	1400	1530	690	715	16x14	18x14	100	771	1310	45	1214	1048	898	900	1671	1464
MBRM 1401 T6 55kW	535	1450	1560	1690	690	801	24x14	20x18	130	771	1450	55	1214	1048	898	900	1671	1464
MBRM 1402 T6 75kW	645	1450	1560	1690	800	801	24x14	20x18	130	771	1450	55	1214	1048	898	900	1671	1464

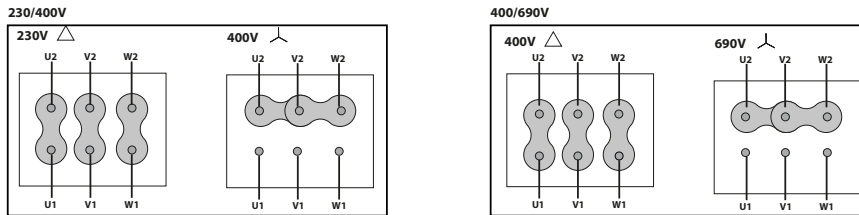
MODEL	S6	S7	T	U	W	X	X1	X2	X3	X4	X5	X6	X7
MBRM 711 T4 7,5kW	719	662	27	800	497	565	500	944	835	719	690	662	497
MBRM 712 T4 11kW	719	662	27	900	497	565	500	944	835	719	690	662	497
MBRM 801 T4 15kW	811	749	47	970	546	641	560	1053	929	811	782	749	562
MBRM 802 T4 18,5kW	811	749	47	993	546	641	560	1053	929	811	782	749	562
MBRM 803 T6 4kW	811	749	47	870	546	641	560	1053	929	811	782	749	562
MBRM 804 T6 5,5kW	811	749	47	870	546	641	560	1053	929	811	782	749	562
MBRM 901 T4 30kW	905	835	47	1087	500	721	630	1180	1038	905	870	835	633
MBRM 902 T4 37kW	905	835	47	1127	540	721	630	1180	1038	905	870	835	633
MBRM 903 T6 7,5kW	905	835	47	1023	436	721	630	1180	1038	905	870	835	633
MBRM 904 T6 11kW	905	835	47	1023	436	721	630	1180	1038	905	870	835	633
MBRM 1001 T4 45kW	1015	936	67	1209	657	814	710	1330	1171	1015	976	936	718
MBRM 1002 T4 55kW	1015	936	67	1269	657	814	710	1330	1171	1015	976	936	718
MBRM 1003 T6 15kW	1015	936	67	1129	657	814	710	1330	1171	1015	976	936	718
MBRM 1004 T6 18,5kW	1015	936	67	1169	657	814	710	1330	1171	1015	976	936	718
MBRM 1121 T4 75kW	1133	1037	55	1428	763	932	800	1491	1309	1133	1084	1037	793
MBRM 1122 T4 90kW	1133	1037	55	1428	763	932	800	1491	1309	1133	1084	1037	793
MBRM 1123 T6 22kW	1133	1037	55	1238	763	932	800	1491	1309	1133	1084	1037	793
MBRM 1124 T6 30kW	1133	1037	55	1278	763	932	800	1491	1309	1133	1084	1037	793
MBRM 1251 T6 37kW	1270	1163	55	1415	840	1048	900	1671	1464	1270	1214	1163	898
MBRM 1252 T6 45kW	1270	1163	55	1505	840	1048	900	1671	1464	1270	1214	1163	898
MBRM 1401 T6 55kW	1270	1163	85	1621	946	1048	900	1671	1464	1270	1214	1163	898
MBRM 1402 T6 75kW	1270	1163	85	1731	946	1048	900	1671	1464	1270	1214	1163	898



MODEL	a	a1	a2	b	b1	b2	d	d1	d2	n1xp	n2xp
MBRM 711 T4 7,5kW	569	629	669	404	464	504	505	551	585	2x160	3x160
MBRM 712 T4 11kW	569	629	669	404	464	504	505	551	585	2x160	3x160
MBRM 801 T4 15kW	638	698	738	453	513	553	565	629	665	2x160	3x160
MBRM 802 T4 18,5kW	638	698	738	453	513	553	565	629	665	2x160	3x160
MBRM 803 T6 4kW	638	698	738	453	513	553	565	629	665	2x160	3x160
MBRM 804 T6 5,5kW	638	698	738	453	513	553	565	629	665	2x160	3x160
MBRM 901 T4 30kW	715	775	815	507	567	607	635	698	735	2x160	4x160
MBRM 902 T4 37kW	715	775	815	507	567	607	635	698	735	2x160	4x160
MBRM 903 T6 7,5kW	715	775	815	507	567	607	635	698	735	2x160	4x160
MBRM 904 T6 11kW	715	775	815	507	567	607	635	698	735	2x160	4x160
MBRM 1001 T4 45kW	801	871	921	569	639	689	715	775	815	2x200	3x200
MBRM 1002 T4 55kW	801	871	921	569	639	689	715	775	815	2x200	3x200
MBRM 1003 T6 15kW	801	871	921	569	639	689	715	775	815	2x200	3x200
MBRM 1004 T6 18,5kW	801	871	921	569	639	689	715	775	815	2x200	3x200
MBRM 1121 T4 75kW	898	968	1018	638	708	758	805	861	905	3x200	4x200
MBRM 1122 T4 90kW	898	968	1018	638	708	758	805	861	905	3x200	4x200
MBRM 1123 T6 22kW	898	968	1018	638	708	758	805	861	905	3x200	4x200
MBRM 1124 T6 30kW	898	968	1018	638	708	758	805	861	905	3x200	4x200
MBRM 1251 T6 37kW	1007	1077	1127	715	785	835	905	958	1005	3x200	4x200
MBRM 1252 T6 45kW	1007	1077	1127	715	785	835	905	958	1005	3x200	4x200
MBRM 1401 T6 55kW	1130	1210	1270	801	881	941	1007	1067	1107	3x200	5x200
MBRM 1402 T6 75kW	1130	1210	1270	801	881	941	1007	1067	1107	3x200	5x200

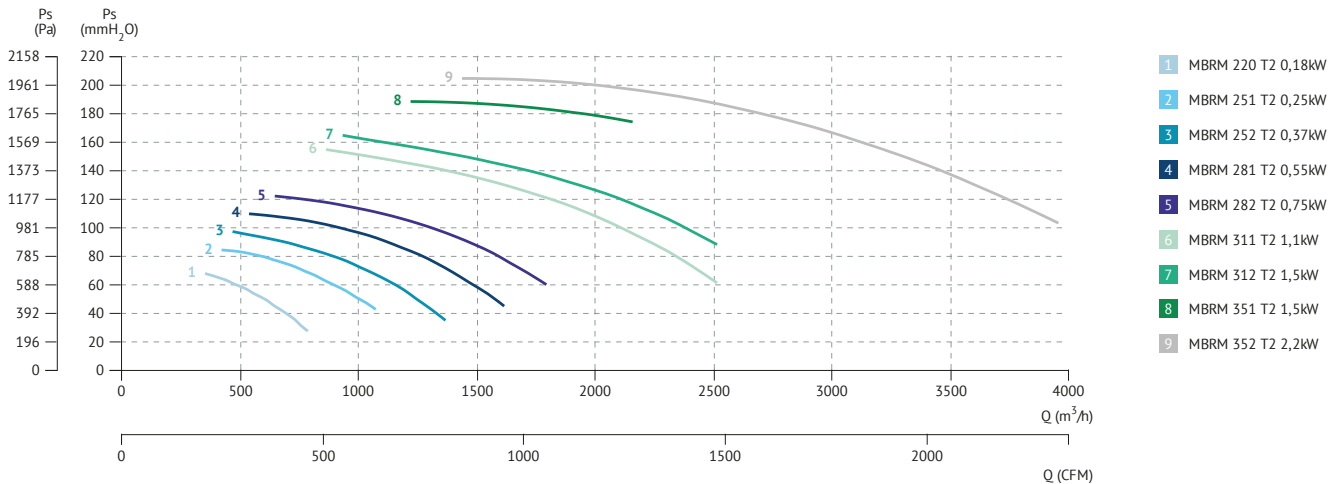
CONNECTION DIAGRAMS / esquema de conexiones

1 THREE PHASE MOTORS 1 SPEED / motores trifásicos 1 velocidad



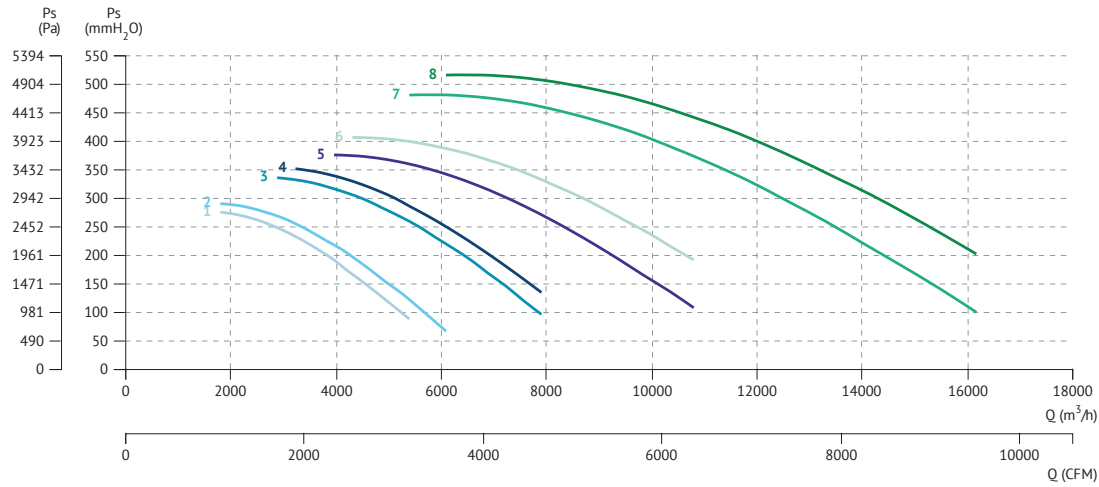
CHARACTERISTIC CURVES / curvas características

2 POLE / 2 polos



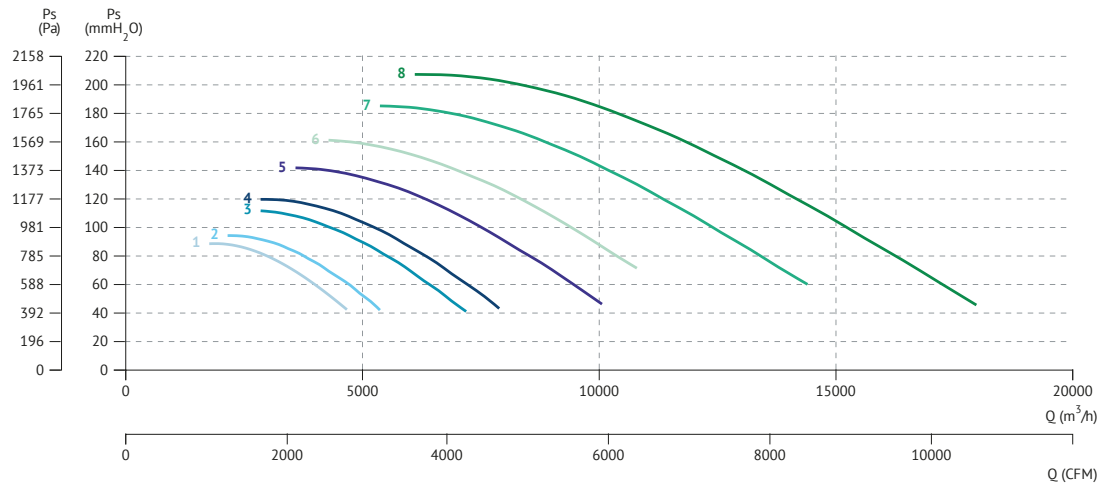


2 POLE / 2 polos



- 1 MBRM 401 T2 3kW
- 2 MBRM 402 T2 4kW
- 3 MBRM 451 T2 5,5kW
- 4 MBRM 452 T2 7,5kW
- 5 MBRM 501 T2 11kW
- 6 MBRM 502 T2 15kW
- 7 MBRM 561 T2 18,5kW
- 8 MBRM 562 T2 22kW

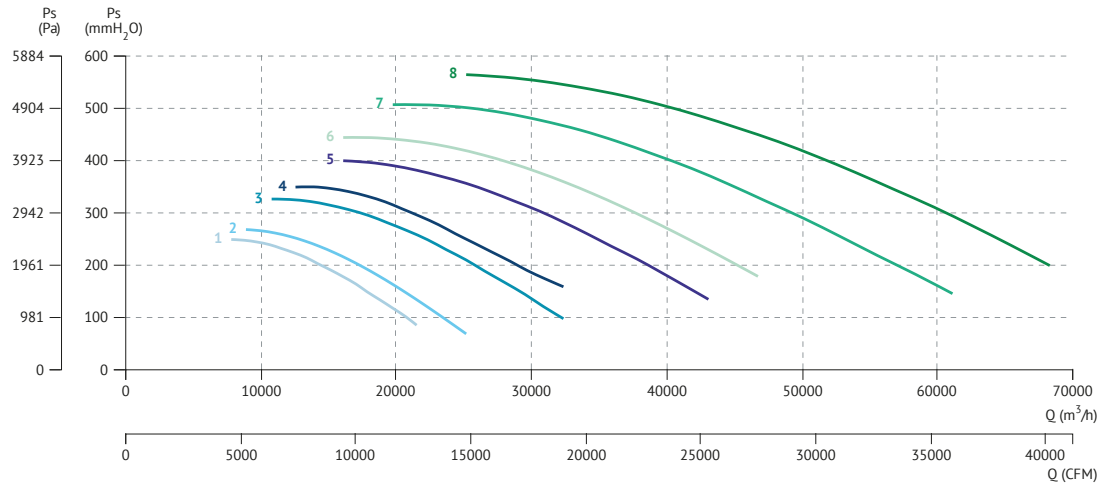
4 POLE / 4 polos



- 1 MBRM 503 T4 1,1kW
- 2 MBRM 504 T4 1,5kW
- 3 MBRM 563 T4 2,2kW
- 4 MBRM 564 T4 3kW
- 5 MBRM 631 T4 4kW
- 6 MBRM 632 T4 5,5kW
- 7 MBRM 711 T4 7,5kW
- 8 MBRM 712 T4 11kW

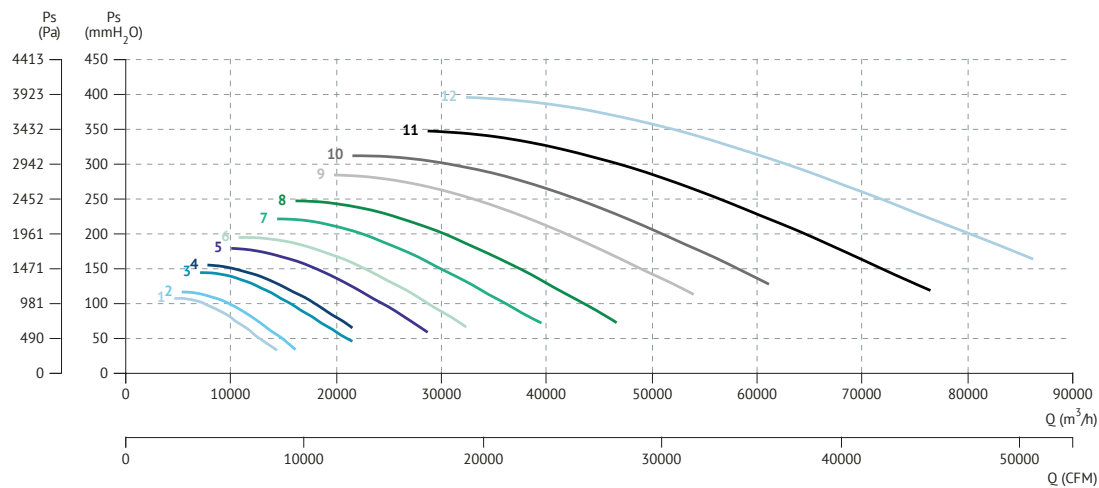


4 POLE / 4 polos



- 1 MBRM 801 T4 15kW
- 2 MBRM 802 T4 18,5kW
- 3 MBRM 901 T4 30kW
- 4 MBRM 902 T4 37kW
- 5 MBRM 1001 T4 45kW
- 6 MBRM 1002 T4 55kW
- 7 MBRM 1121 T4 75kW
- 8 MBRM 1122 T4 90kW

6 POLE / 6 polos



- 1 MBRM 803 T6 4kW
- 2 MBRM 804 T6 5,5kW
- 3 MBRM 903 T6 7,5kW
- 4 MBRM 904 T6 11kW
- 5 MBRM 1003 T6 15kW
- 6 MBRM 1004 T6 18,5kW
- 7 MBRM 1123 T6 22kW
- 8 MBRM 1124 T6 30kW
- 9 MBRM 1251 T6 37kW
- 10 MBRM 1252 T6 45kW
- 11 MBRM 1401 T6 55kW
- 12 MBRM 1402 T6 75kW