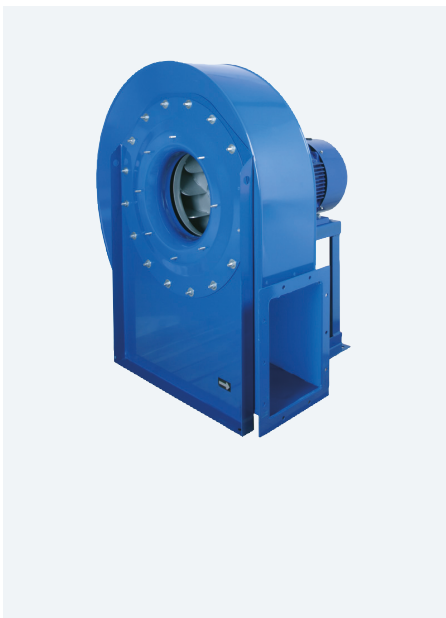




MBGR

Centrifugal fan for clean or dusty air

Ventilador centrífugo, para aire limpio o ligeramente polvoriento



MANUFACTURING FEATURES

- Fan made of Fe360 sheet. The fan paint finish is based on a Qualicoat polyester powder coating stoved at 200°C, with an average film thickness of 70 microns. Average heat resistance of coating is 180°C with peaks of 200°C.
- Fully welded housing.
- Single inlet backward curved impeller made of Fe360 sheet statically and dynamically balanced. Impellers are painted with polyester primer that resists temperatures up to 300°C.
- Standard asynchronous squirrel-cage motor with IP-55 protection and class F insulation. Manufactured with standard voltages: 230/400V 50Hz in three phase motors up to 4kW and 400/690V 50Hz for higher powers.
- Standard orientation LG270.
- It allows adjusting the orientation locally from models 400 to 630. Models sizes from 710 to 1400 size the orientation is fixed.
- Optional front support up to size 500, size 560 and upper front support is included.

APPLICATIONS

- Designed for inline installation, they are suitable for:
- Industrial applications, extraction or injection of air.
 - Cooling of machines and parts.
 - Clean and slightly dusty air transport.
 - Exhaust after filters, separators and cyclones.
 - Pneumatic transport.
 - Maximum working temperature: carried air 130°C, environment 60°C.

UNDER REQUEST

- Fans for special voltages.
- 2 speed motor.
- C4 or C5 coating painting.
- Hot dip galvanized.
- Special steel (Cor-Ten A, Hardox...).
- Inox 304 (normal or electropolished finish).
- Inox 316 (normal or electropolished finish).
- Cooling wheel.
- Anticaloric paint.
- Reinforced housing.
- Fully welded housing (waterproof).
- Welded impeller.
- Insulated housing.
- Split casing (for big sizes).
- Inspection door to facilitate maintenance and cleaning.
- Drain plug.
- Airtight shaft.
- Frontal foot.
- Double suction flange.
- Available in non-sparking air passage and standard motor.
- Other brands of motors.
- Orientation: RD0, RD45, RD90, RD135, RD180, RD225, RD270, RD315, LG0, LG45, LG90, LG135, LG180. LG225, LG315

CARACTERÍSTICAS CONSTRUCTIVAS

- Ventilador fabricado en chapa Fe360. La pintura de los ventiladores está formulada a base de poliéster en polvo Qualicoat polimerizada a 200°C con un grosor medio de 70 micras. La resistencia térmica media de la pintura es de 180°C con picos de 200°C.
- Carcasa totalmente soldada o engatillada.
- Turbina de álabes curvados hacia atrás (a reacción) de simple aspiración y alto rendimiento, fabricada en Fe360 equilibrada estática y dinámicamente. Las turbinas se pintan con imprimación de poliéster con una resistencia térmica de 300°C.
- Motor asíncrono normalizado de jaula de ardilla con protección IP-55 y aislamiento clase F. Voltajes estándar 230/400V 50Hz para motores trifásicos hasta 4kW y 400/690V 50Hz para potencias superiores.
- Orientación estándar RD270.
- Permite variar la orientación en destino, en los modelos del 400 al 630. En los tamaños que van del 710 al 1400, la orientación es fija.
- Pie delantero opcional hasta tamaño 500, tamaño 560 y superiores pie delantero incluido.

APLICACIONES

- Diseñados para instalación en conducto, son indicados para:
- Procesos industriales, extracción o inyección localizada.
 - Refrigeración de máquinas, enfriamiento de piezas.
 - Transporte de aire limpio o ligeramente polvoriento.
 - Transporte de aire polvoriento o con ligera carga de materiales granulados si pasar por el interior del ventilador.
 - Aspiración después de filtros, separadores y ciclones.
 - Transporte neumático.
 - Temperatura máxima de trabajo en continuo: aire transportado 130°C, ambiente: 60°C.

BAJO DEMANDA

- Ventiladores para voltajes especiales.
- Motor 2 velocidades.
- Acabado pintura C4-C5.
- Galvanizado en caliente.
- Aceros especiales (Corten, Hardox...).
- Inox 304 (acabado normal o electropulido).
- Inox 316 (acabado normal o electropulido).
- Rodete de refrigeración.
- Pintura anticorrosiva.
- Carcasa reforzada.
- Carcasa totalmente soldada (estanca).
- Turbina con palas soldadas.
- Carcasa aislada.
- Carcasa partida (para tamaños grandes).
- Puerta inspección para facilitar el mantenimiento y la limpieza.
- Drenaje.
- Eje estanco.
- Pie frontal.
- Doble anillo aspiración.
- Disponibles con paso de aire antichispas y motor estándar.
- Otras marcas de motores.
- Orientación: RD0, RD45, RD90, RD135, RD180, RD225, RD270, RD315, LG0, LG45, LG90, LG135, LG180. LG225, LG315.



ACCESSORIES / accesorios



INT
Interruptor de corte
Safety switch



SFC
Variador de velocidad frecuencial
Frequency speed controller



AVR
Amortiguador antivibrátil de caucho
Anti-vibration rubber block



AVS
Amortiguador de muelles
Spring anti-vibration block



RA
Rejilla aspiración
Inlet protection guard



SIL-C
Silenciador circular aspiración/impulsión
inlet-outlet circular silencer



EI
Embocadura impulsión
Outlet flange



JE 45
Junta elástica
Flexible joint



RI
Reja impulsión.
Outlet guard.



BA-400
Brida antivibratoria 400°/2h.
Anti-vibrating flange 400°/2h.



AC
Brida conexión
Connection flange



BAD
Brida de acoplamiento circular-circular.
Circular-Circular coupling flange.



FS
Pie soporte delantero para ventiladores de media y alta presión
Front support for medium and high pressure fans



AB
Cabinas acústicas para ventiladores centrífugos Casals
Acoustic cabins for Casals centrifugal fans

THREE PHASE RANGE / serie trifásica

2 POLE / 2 polos

Code	Model	R.P.M.	Rated I (A) 400 V	Rated Power kW	Air flow m³/h	Sound dB (A)	Weight Kg	Connect. diagram
502004027	MBGR 401 T2 2,2kW	2.800	4,58	2,2	2.880	56	73	1
502004029	MBGR 402 T2 3kW	2.870	5,92	3	3.600	59	81	1
502004532	MBGR 451 T2 4kW	2.890	7,63	4	4.320	62	107	1
502004534	MBGR 452 T2 5,5kW	2.900	10,6	5,5	5.400	66	136	1
502005036	MBGR 501 T2 7,5kW	2.900	14,1	7,5	7.200	71	145	1
502005021	MBGR 502 T2 11kW	2.930	20,8	11	8.640	72	210	1
502005621	MBGR 561 T2 11kW	2.930	20,8	11	8.640	70	227	1
502005624	MBGR 562 T2 15kW	2.930	27,4	15	12.600	74	240	1
502006328	MBGR 631 T2 22kW	2.940	39,8	22	14.400	77	315	1
502006330	MBGR 632 T2 30kW	2.950	56,6	30	18.000	78	400	1
502007131	MBGR 711 T2 37kW	2.955	66,7	37	19.800	81	492	1
502007133	MBGR 712 T2 45kW	2.960	78	45	21.600	82	602	1
502008037	MBGR 801 T2 75kW	2.965	130	75	28.800	84	800	1
502008038	MBGR 802 T2 90kW	2.970	156	90	36.000	85	860	1
502009023	MBGR 901 T2 132kW	2.980	223	132	36.000	89	1.065	1
502009025	MBGR 902 T2 160kW	2.980	269	160	46.800	92	1.090	1

4 POLE / 4 polos

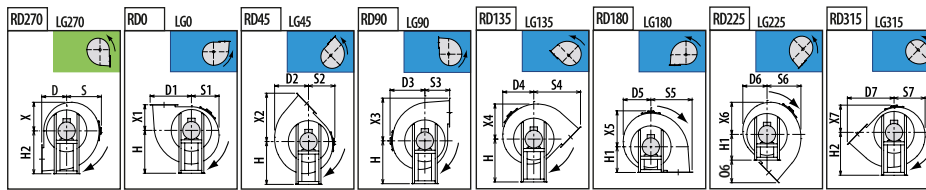
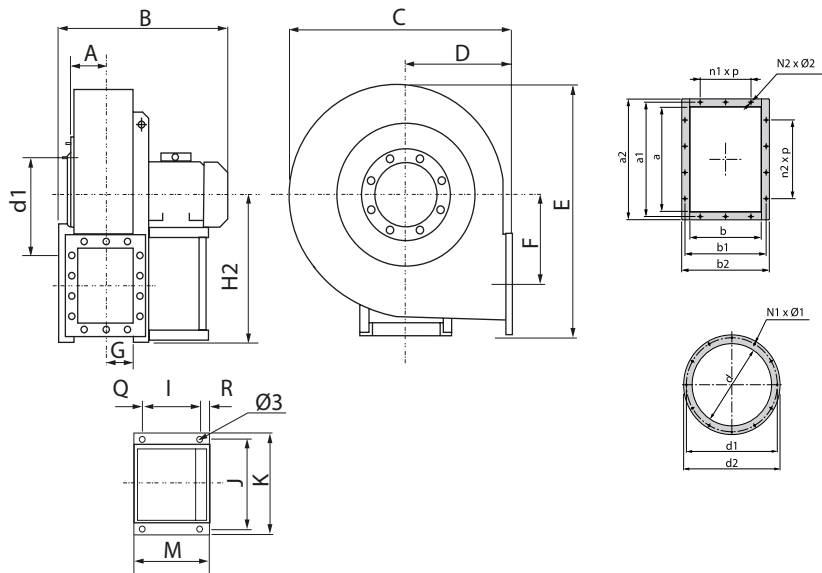
Code	Model	R.P.M.	Rated I (A) 400 V	Rated Power kW	Air flow m³/h	Sound dB (A)	Weight Kg	Connect. diagram
502005646	MBGR 563 T4 1,5kW	1.400	3,26	1,5	4.680	53	165	1
502005654	MBGR 564 T4 2,2kW	1.430	4,64	2,2	5.400	56	169	1
502006356	MBGR 633 T4 3kW	1.430	6,17	3	6.120	58	180	1
502006359	MBGR 634 T4 4kW	1.440	8,32	4	7.920	59	190	1
502007159	MBGR 713 T4 4kW	1.440	8,32	4	9.360	62	249	1
502007161	MBGR 714 T4 5,5kW	1.440	10,5	5,5	10.800	65	272	1
502008063	MBGR 803 T4 7,5kW	1.440	14,1	7,5	10.800	65	370	1
502008049	MBGR 804 T4 11kW	1.460	21,2	11	18.000	69	415	1
502009052	MBGR 903 T4 15kW	1.460	29,8	15	19.800	67	495	1
502009055	MBGR 904 T4 22kW	1.470	40,1	22	25.200	73	576	1
502010057	MBGR 1001 T4 30kW	1.475	56,3	30	28.800	75	794	1
502010058	MBGR 1002 T4 37kW	1.475	69,2	37	36.000	77	893	1
502011260	MBGR 1121 T4 45kW	1.475	80,7	45	36.000	79	1032	1
502011262	MBGR 1122 T4 55kW	1.480	97,1	55	46.800	80	1132	1
502012564	MBGR 1251 T4 75kW	1.480	133	75	54.000	83	1.442	1
502012550	MBGR 1252 T4 110kW	1.485	194	110	72.000	85	1.770	1
502014051	MBGR 1401 T4 132kW	1.485	230	132	72.000	86	2.150	1
502014104	MBGR 1402 T4 160kW	1.489	278	160	90.000	84	2.170	1



6 POLE / 6 polos

Code	Model	R.P.M.	Rated I (A) 400 V	Rated Power kW	Air flow m³/h	Sound dB (A)	Weight Kg	Connect. diagram
502009083	MBGR 905 T6 4kW	960	9,46	4	10.800	55	441	1
502009085	MBGR 906 T6 5,5kW	960	12,8	5,5	14.400	57	450	1
502010087	MBGR 1003 T6 7,5kW	965	15,2	7,5	18.000	62	613	1
502010075	MBGR 1004 T6 11kW	970	22,6	11	21.600	67	626	1
502011276	MBGR 1123 T6 15kW	970	27,7	15	25.200	67	836	1
502011277	MBGR 1124 T6 18,5kW	975	35,7	18,5	32.400	68	861	1
502012579	MBGR 1253 T6 22kW	975	42,3	22	36.000	71	900	1
502012581	MBGR 1254 T6 30kW	980	54,4	30	46.800	73	1.287	1
502014082	MBGR 1403 T6 37kW	980	66,8	37	46.800	76	1.819	1
502014086	MBGR 1404 T6 55kW	980	102	55	61.000	76	2.058	1

DIMENSIONS / dimensiones



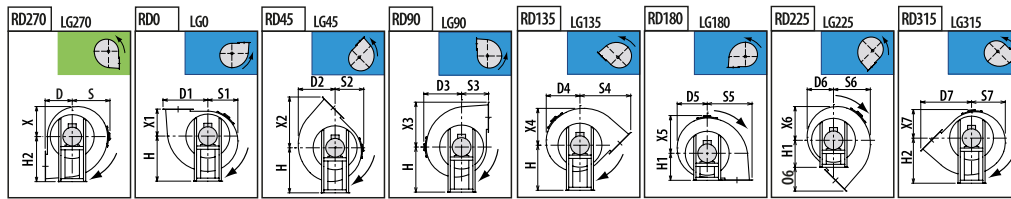
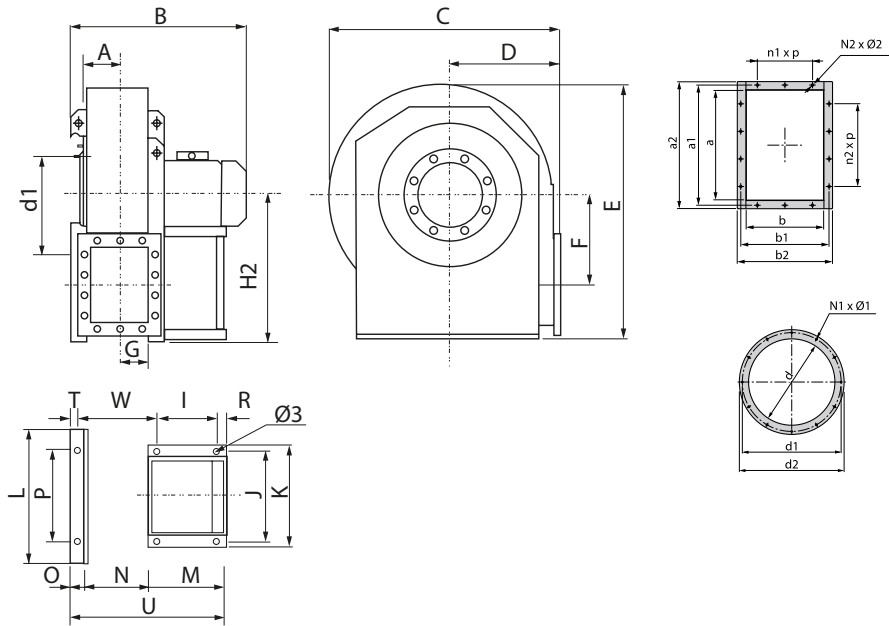
MODEL	Ø 3	A	B	C	D	D1	D2	D3	D4	D5	D6	D7	E	F	G	H	H1	H2
MBGR 401 T2 2,2kW	12	105	511	685	285	483	387	400	353	315	306	543	815	319	95	500	285	500
MBGR 402 T2 3kW	12	105	560	655	285	483	387	400	353	315	306	543	815	319	95	500	285	500
MBGR 451 T2 4kW	12	115	585	735	320	541	435	445	398	354	342	609	915	357	106	560	320	560
MBGR 452 T2 5,5kW	12	115	647	735	320	541	435	445	398	354	342	609	915	357	106	560	320	560
MBGR 501 T2 7,5kW	12	127	671	832	360	597	490	502	450	400	380	676	1000	396	118	600	360	600
MBGR 502 T2 11kW	12	127	807	832	360	597	490	502	450	400	380	676	1000	396	118	600	360	600

MODEL	I	J	K	M	N1xØ1	N2xØ2	O6	Q	R	S	S1	S2	S3	S4	S5	S6	S7	X
MBGR 401 T2 2,2kW	133	234	260	246	8x10	10x12	258	55	58	400	315	306	285	543	483	387	353	315
MBGR 402 T2 3kW	197	289	324	276	8x10	10x12	258	30	49	400	315	306	285	543	483	387	353	315
MBGR 451 T2 4kW	197	289	324	276	8x12	10x12	289	30	49	445	354	342	320	609	541	435	398	354
MBGR 452 T2 5,5kW	237	337	372	336	8x12	10x12	289	40	59	445	354	342	320	609	541	435	398	354
MBGR 501 T2 7,5kW	237	337	372	336	8x12	10x12	316	40	59	502	400	380	360	676	597	490	450	400
MBGR 502 T2 11kW	337	395	440	436	8x12	10x12	316	50	49	502	400	380	360	676	597	490	450	400

MODEL	X1	X2	X3	X4	X5	X6	X7	a	a1	a2	b	b1	b2	d	d1	d2	n1xp	n2xp
MBGR 401 T2 2,2kW	285	543	483	387	400	353	306	258	292	328	185	219	255	255	292	325	1x112	2x112
MBGR 402 T2 3kW	285	543	483	387	400	353	306	258	292	328	185	219	255	255	292	325	1x112	2x112
MBGR 451 T2 4kW	320	609	541	435	445	398	342	288	332	368	205	249	285	285	332	365	1x125	2x125
MBGR 452 T2 5,5kW	320	609	541	435	445	398	342	288	332	368	205	249	285	285	332	365	1x125	2x125
MBGR 501 T2 7,5kW	360	676	597	490	502	450	380	322	366	402	229	273	309	320	366	400	1x125	2x125
MBGR 502 T2 11kW	360	676	597	490	502	450	380	322	366	402	229	273	309	320	366	400	1x125	2x125

CENTRIFUGAL MEDIUM PRESSURE FANS / DIRECT

Ventiladores centrífugos de media presión / directos



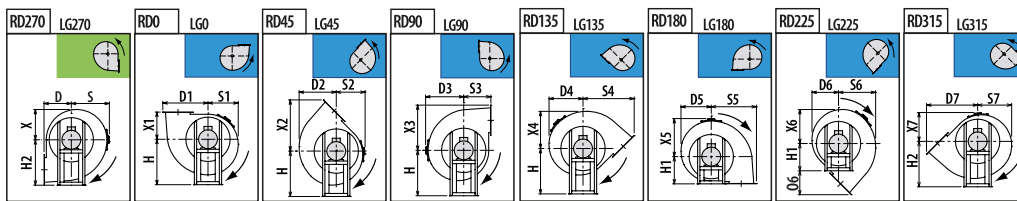
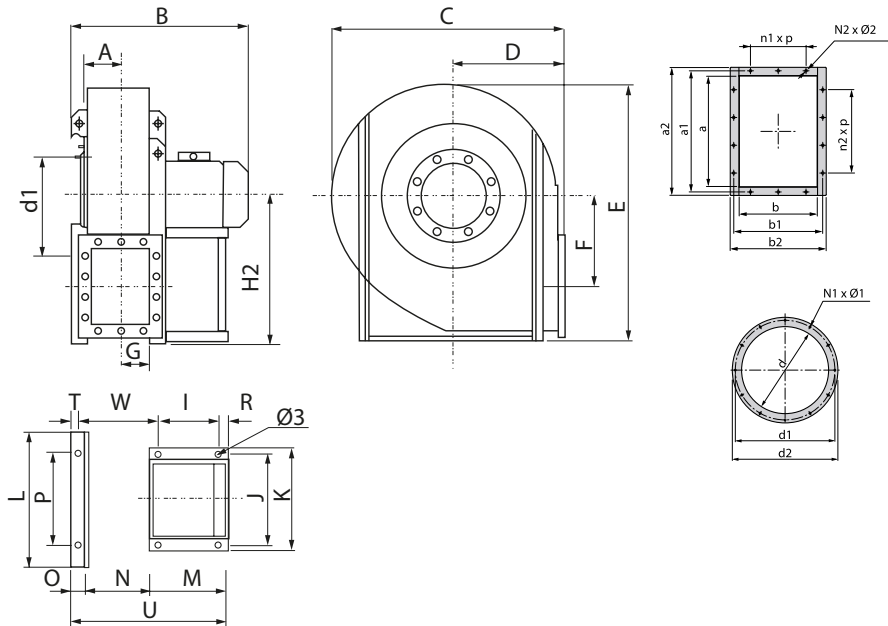
MODEL	Ø 3	A	B	C	D	D1	D2	D3	D4	D5	D6	D7	E	F	G	H	H1	H2
MBGR 561 T2 11kW	14	142	847	940	400	657	555	570	542	485	425	747	1126	436	132	670	400	670
MBGR 562 T2 15kW	14	142	847	940	400	657	555	570	542	485	425	747	1126	436	132	670	400	670
MBGR 563 T4 1,5kW	10	142	579	940	400	657	555	570	542	485	425	747	1126	436	132	670	400	670
MBGR 564 T4 2,2kW	12	142	649	940	400	657	555	570	542	485	425	747	1126	436	132	670	400	670
MBGR 631 T2 22kW	18	158	954	1052	450	732	619	630	603	540	476	836	1260	490	148	750	450	750
MBGR 632 T2 30kW	20	158	954	1052	450	732	619	630	603	540	476	836	1260	490	148	750	450	750
MBGR 633 T4 3kW	12	158	681	1052	450	732	619	630	603	540	476	836	1260	490	148	750	450	750
MBGR 634 T4 4kW	12	158	681	1052	450	732	619	630	603	540	476	836	1260	490	148	750	450	750

MODEL	I	J	K	L	M	N	N1xØ1	N2xØ2	O	O6	P	R	S	S1	S2	S3	S4	S5
MBGR 561 T2 11kW	337	395	440	692	436	260	8x12	10x12	53	347	632	49	570	485	425	400	747	657
MBGR 562 T2 15kW	337	395	440	692	436	260	8x12	10x12	53	347	632	49	570	485	425	400	747	657
MBGR 563 T4 1,5kW	133	234	260	692	246	260	8x12	10x12	53	347	632	58	570	485	425	400	747	657
MBGR 564 T4 2,2kW	197	289	324	692	276	260	8x12	10x12	53	347	632	49	570	485	425	400	747	657
MBGR 631 T2 22kW	357	434	488	762	460	292	12x12	14x12	53	386	702	33	630	540	476	450	836	732
MBGR 632 T2 30kW	381	506	568	762	500	292	12x12	14x12	53	386	702	39	630	540	476	450	836	732
MBGR 633 T4 3kW	197	289	324	762	276	292	12x12	14x12	53	386	702	49	630	540	476	450	836	732
MBGR 634 T4 4kW	197	289	324	762	276	292	12x12	14x12	53	386	702	49	630	540	476	450	836	732

MODEL	S6	S7	T	U	W	X	X1	X2	X3	X4	X5	X6	X7	a
MBGR 561 T2 11kW	555	542	23	750	340	485	400	747	657	555	570	542	425	361
MBGR 562 T2 15kW	555	542	23	750	340	485	400	747	657	555	570	542	425	361
MBGR 563 T4 1,5kW	555	542	23	564	345	485	400	747	657	555	570	542	425	361
MBGR 564 T4 2,2kW	555	542	23	590	320	485	400	747	657	555	570	542	425	361
MBGR 631 T2 22kW	619	603	23	805	392	540	450	836	732	619	630	603	476	404
MBGR 632 T2 30kW	619	603	23	845	402	540	450	836	732	619	630	603	476	404
MBGR 633 T4 3kW	619	603	23	621	352	540	450	836	732	619	630	603	476	404
MBGR 634 T4 4kW	619	603	23	621	352	540	450	836	732	619	630	603	476	404

MODEL	a1	a2	b	b1	b2	d	d1	d2	n1xp	n2xp
MBGR 561 T2 11kW	405	441	256	300	336	360	405	440	1x125	2x125
MBGR 562 T2 15kW	405	441	256	300	336	360	405	440	1x125	2x125
MBGR 563 T4 1,5kW	405	441	256	300	336	360	405	440	1x125	2x125
MBGR 564 T4 2,2kW	405	441	256	300	336	360	405	440	1x125	2x125
MBGR 631 T2 22kW	448	484	288	332	368	405	448	485	2x125	3x125
MBGR 632 T2 30kW	448	484	288	332	368	405	448	485	2x125	3x125
MBGR 633 T4 3kW	448	484	288	332	368	405	448	485	2x125	3x125
MBGR 634 T4 4kW	448	484	288	332	368	405	448	485	2x125	3x125

Ventiladores centrífugos de media presión / directos



MODEL	Ø 3	A	B	C	D	D1	D2	D3	D4	D5	D6	D7	E	F	G	H	H1	H2
MBGR 711 T2 37kW	20	185	995	1189	500	825	719	690	662	596	497	937	1416	558	161	670	500	850
MBGR 712 T2 45kW	20	185	1072	1189	500	825	719	690	662	596	497	937	1416	558	161	670	500	850
MBGR 713 T4 4kW	20	185	772	1189	500	825	719	690	662	596	497	937	1416	558	161	670	500	850
MBGR 714 T4 5,5kW	20	185	784	1189	500	825	719	690	662	596	497	937	1416	558	161	670	500	850
MBGR 801 T2 75kW	20	199	1260	1340	560	919	811	782	749	672	562	1045	1591	625	180	755	560	950
MBGR 802 T2 90kW	20	199	1260	1340	560	919	811	782	749	672	562	1045	1591	625	180	755	560	950
MBGR 803 T4 7,5kW	20	199	842	1340	560	919	811	782	749	672	562	1045	1591	625	180	755	560	950
MBGR 804 T4 11kW	20	199	978	1340	560	919	811	782	749	672	562	1045	1591	625	180	755	560	950
MBGR 901 T2 132kW	20	221	1446	1500	630	1038	905	870	835	721	633	1179	1780	703	202	850	630	1060
MBGR 902 T2 160kW	20	221	1446	1500	630	1038	905	870	835	721	633	1179	1780	703	202	850	630	1060
MBGR 903 T4 15kW	20	221	1022	1500	630	1038	905	870	835	721	633	1179	1780	703	202	850	630	1060
MBGR 904 T4 22kW	20	221	1097	1500	630	1038	905	870	835	721	633	1179	1780	703	202	850	630	1060
MBGR 905 T6 4kW	20	221	886	1500	630	1038	905	870	835	721	633	1179	1780	703	202	850	630	1060
MBGR 906 T6 5,5kW	20	221	886	1500	630	1038	905	870	835	721	633	1179	1780	703	202	850	630	1060
MBGR 1001 T4 30kW	20	246	1165	1685	710	1160	1015	976	936	813	718	1322	1993	791	226	950	710	1180
MBGR 1002 T4 37kW	20	246	1242	1685	710	1160	1015	976	936	813	718	1322	1993	791	226	950	710	1180
MBGR 1003 T6 7,5kW	20	246	1090	1685	710	1160	1015	976	936	813	718	1322	1993	791	226	950	710	1180
MBGR 1004 T6 11kW	20	246	1090	1685	710	1160	1015	976	936	813	718	1322	1993	791	226	950	710	1180
MBGR 1121 T4 45kW	24	277	1296	1884	800	1300	1123	1084	1037	932	793	1487	2222	891	253	1060	800	1320
MBGR 1122 T4 55kW	24	277	1296	1884	800	1300	1123	1084	1037	932	793	1487	2222	891	253	1060	800	1320
MBGR 1123 T6 15kW	24	277	1219	1884	800	1300	1123	1084	1037	932	793	1487	2222	891	253	1060	800	1320
MBGR 1124 T6 18,5kW	24	277	1219	1884	800	1300	1123	1084	1037	932	793	1487	2222	891	253	1060	800	1320
MBGR 1251 T4 75kW	24	310	1489	2116	900	1464	1270	1214	1163	1048	898	1671	2517	1003	284	1190	900	1500
MBGR 1252 T4 110kW	24	310	1489	2116	900	1464	1270	1214	1163	1048	898	1671	2517	1003	284	1190	900	1500
MBGR 1253 T6 22kW	24	310	1282	2116	900	1464	1270	1214	1163	1048	898	1671	2517	1003	284	1190	900	1500
MBGR 1254 T6 30kW	24	310	1359	2116	900	1464	1270	1214	1163	1048	898	1671	2517	1003	284	1190	900	1500
MBGR 1401 T4 132kW	24	344	1730	2325	1000	1625	1395	1325	1272	1145	990	1856	2816	1116	319	1320	1000	1700
MBGR 1402 T4 160kW	24	344	1730	2325	1000	1625	1395	1325	1272	1145	990	1856	2816	1116	319	1320	1000	1700
MBGR 1403 T6 37kW	24	344	1458	2325	1000	1625	1395	1325	1272	1145	990	1856	2816	1116	319	1320	1000	1700
MBGR 1404 T6 55kW	24	344	1558	2325	1000	1625	1395	1325	1272	1145	990	1856	2816	1116	319	1320	1000	1700

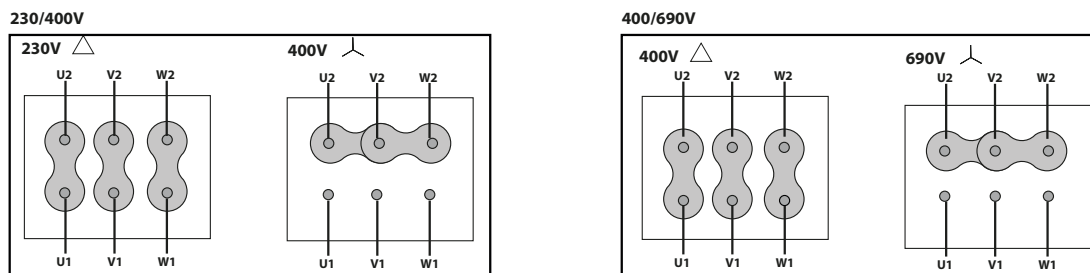
MODEL	I	J	K	L	M	N	N1xØ1	N2xØ2	O	O6	P	R	S	S1	S2	S3	S4	S5
MBGR 711 T2 37kW	401	772	826	914	500	322	12x12	14x12	60	437	772	39	690	596	497	500	937	825
MBGR 712 T2 45kW	440	772	826	914	540	322	12x12	14x12	60	437	772	39	690	596	497	500	937	825
MBGR 713 T4 4kW	151	772	826	914	276	322	12x12	14x12	60	437	772	65	690	596	497	500	937	825
MBGR 714 T4 5,5kW	201	772	826	914	336	322	12x12	14x12	60	437	772	75	690	596	497	500	937	825
MBGR 801 T2 75kW	591	862	926	1044	690	361	12x14	14x12	80	485	862	39	782	672	562	560	1045	919
MBGR 802 T2 90kW	591	862	926	1044	690	361	12x14	14x12	80	485	862	39	782	672	562	560	1045	919
MBGR 803 T4 7,5kW	201	862	926	1044	336	361	12x14	14x12	80	485	862	75	782	672	562	560	1045	919



MODEL	a	a1	a2	b	b1	b2	d	d1	d2	n1xp	n2xp
MBGR 1003 T6 7,5kW	638	698	738	453	513	553	635	698	735	2x160	3x160
MBGR 1004 T6 11kW	638	698	738	453	513	553	635	698	735	2x160	3x160
MBGR 1121 T4 45kW	715	775	815	507	567	607	715	775	815	2x160	4x160
MBGR 1122 T4 55kW	715	775	815	507	567	607	715	775	815	2x160	4x160
MBGR 1123 T6 15kW	715	775	815	507	567	607	715	775	815	2x160	4x160
MBGR 1124 T6 18,5kW	715	775	815	507	567	607	715	775	815	2x160	4x160
MBGR 1251 T4 75kW	801	871	921	569	639	689	805	861	905	2x200	3x200
MBGR 1252 T4 110kW	801	871	921	569	639	689	805	861	905	2x200	3x200
MBGR 1253 T6 22kW	801	871	921	569	639	689	805	861	905	2x200	3x200
MBGR 1254 T6 30kW	801	871	921	569	639	689	805	861	905	2x200	3x200
MBGR 1401 T4 132kW	898	968	1018	638	708	758	905	958	1005	3x200	4x200
MBGR 1402 T4 160kW	898	968	1018	638	708	758	905	958	1005	3x200	4x200
MBGR 1403 T6 37kW	898	968	1018	638	708	758	905	958	1005	3x200	4x200
MBGR 1404 T6 55kW	898	968	1018	638	708	758	905	958	1005	3x200	4x200

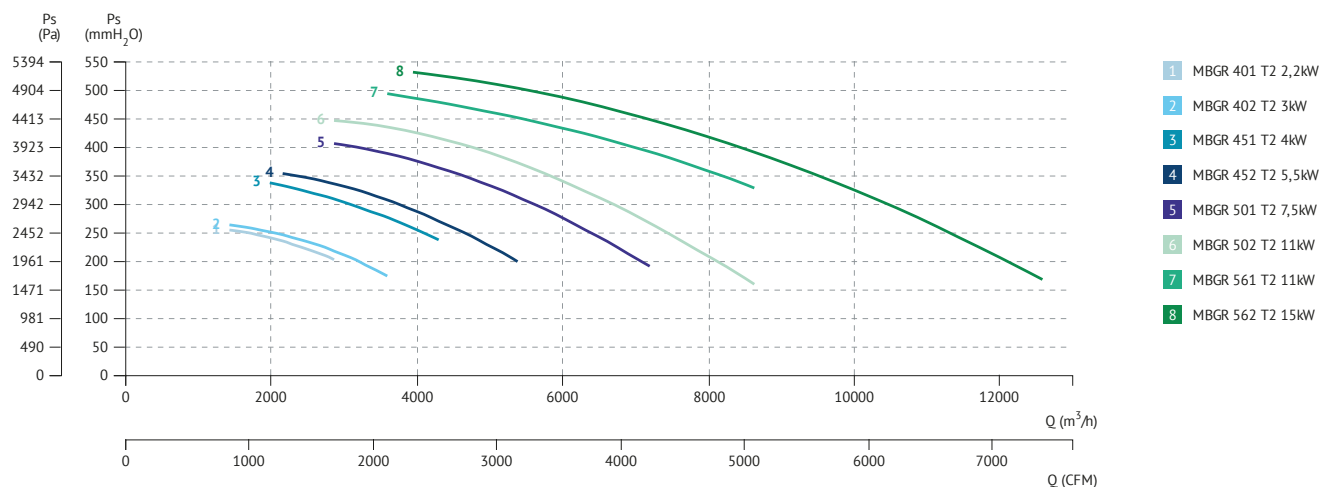
CONNECTION DIAGRAMS / esquema de conexiones

1 THREE PHASE MOTORS 1 SPEED / motores trifásicos 1 velocidad



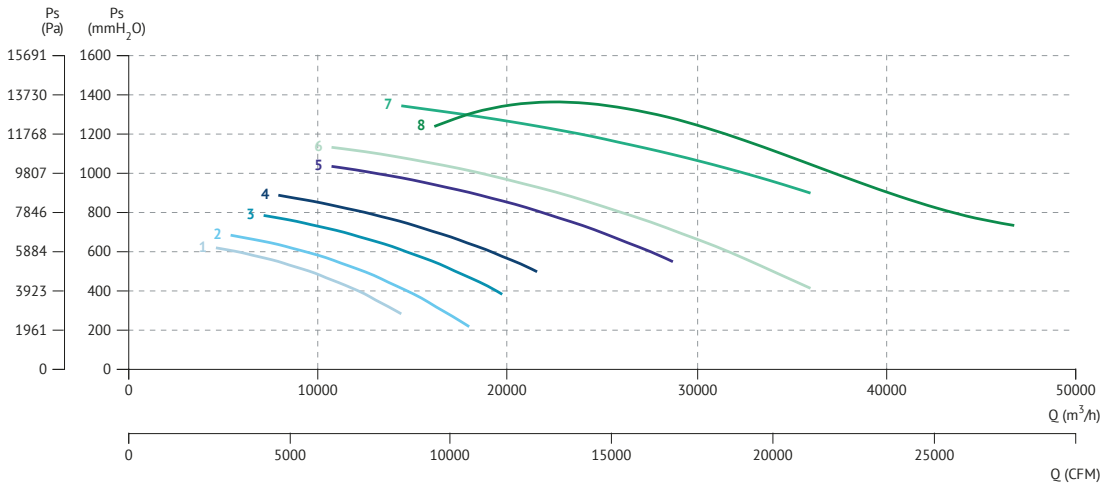
CHARACTERISTIC CURVES / curvas características

2 POLE / 2 polos



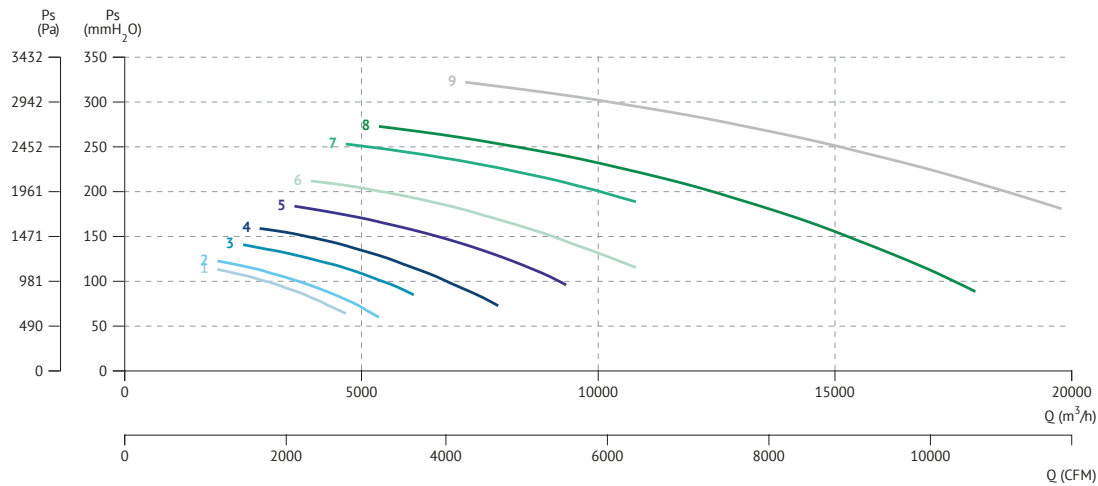


2 POLE / 2 polos



- 1 MBGR 631 T2 22kW
- 2 MBGR 632 T2 30kW
- 3 MBGR 711 T2 37kW
- 4 MBGR 712 T2 45kW
- 5 MBGR 801 T2 75kW
- 6 MBGR 802 T2 90kW
- 7 MBGR 901 T2 132kW
- 8 MBGR 902 T2 160kW

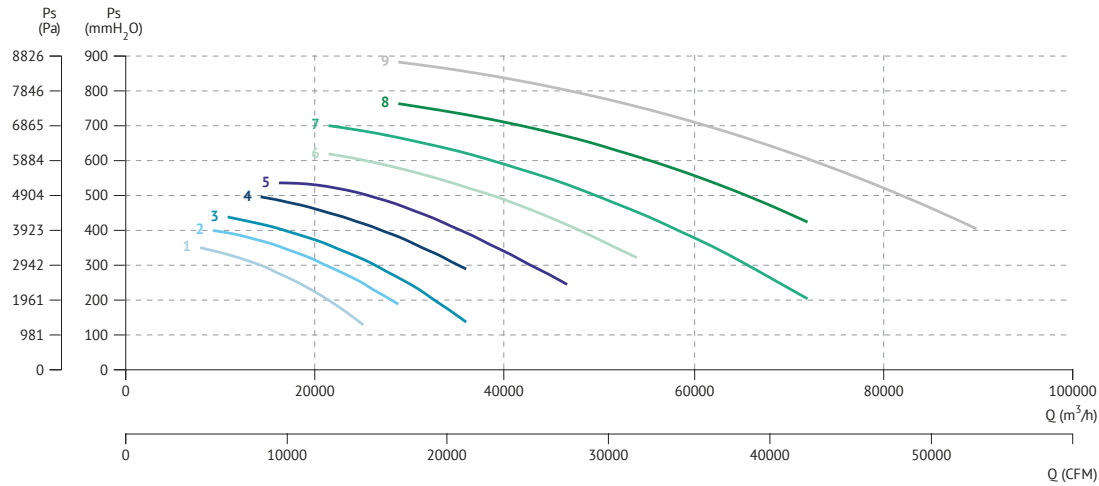
4 POLE / 4 polos



- 1 MBGR 563 T4 1,5kW
- 2 MBGR 564 T4 2,2kW
- 3 MBGR 633 T4 3kW
- 4 MBGR 634 T4 4kW
- 5 MBGR 713 T4 4kW
- 6 MBGR 714 T4 5,5kW
- 7 MBGR 803 T4 7,5kW
- 8 MBGR 804 T4 11kW
- 9 MBGR 903 T4 15kW

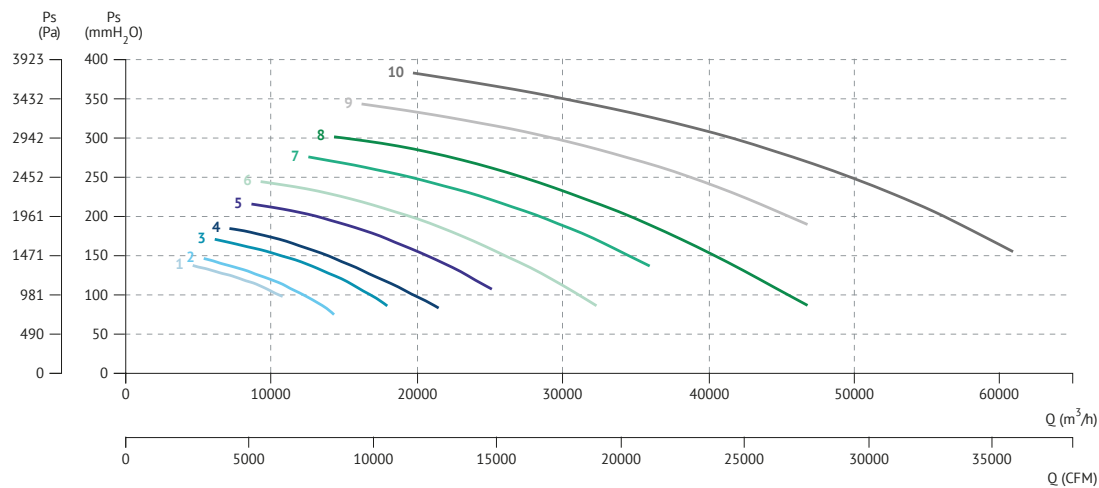


4 POLE / 4 polos



- 1 MBGR 904 T4 22kW
- 2 MBGR 1001 T4 30kW
- 3 MBGR 1002 T4 37kW
- 4 MBGR 1121 T4 45kW
- 5 MBGR 1122 T4 55kW
- 6 MBGR 1251 T4 75kW
- 7 MBGR 1252 T4 110kW
- 8 MBGR 1401 T4 132kW
- 9 MBGR 1402 T4 160kW

6 POLE / 6 polos



- 1 MBGR 905 T6 4kW
- 2 MBGR 906 T6 5,5kW
- 3 MBGR 1003 T6 7,5kW
- 4 MBGR 1004 T6 11kW
- 5 MBGR 1123 T6 15kW
- 6 MBGR 1124 T6 18,5kW
- 7 MBGR 1253 T6 22kW
- 8 MBGR 1254 T6 30kW
- 9 MBGR 1403 T6 37kW
- 10 MBGR 1404 T6 55kW