



MBCA

Centrifugal fan to move clean air

Ventilador centrífugo para mover aire limpio



MANUFACTURING FEATURES

- Fan made of Fe360 sheet.
- The fan paint finish is based on a Qualicoat polyester powder coating stoved at 200°C, with an average film thickness of 70 microns. Average heat resistance of coating is 180°C with peaks of 200°C.
- Single inlet forward curved impeller made of Fe360 sheet statically and dynamically balanced.
- Impellers are painted with polyester primer that resists temperatures up to 300°C.
- Squirrel cage asynchronous standard motor, IP-55 protection and rated class F insulation.
- Standard voltages 230/400V 50Hz for three phase motors up to 4kW, and 400/690V 50Hz for higher powers.
- Standard orientation LG270.
- It allows adjusting the orientation locally.
- Optional front support up to size 500, size 560 and upper front support is included.

APPLICATIONS

Designed for inline installation, they are suitable for:

- Industrial applications, air extraction or injection.
- Cooling of machines and parts.
- Clean air transport.
- Steam aspiration in places where moving large volumes of air at low pressures.
- Maximum working temperature: carried air 130°C; environment 60°C.

UNDER REQUEST

- Fans for special voltages.
- 2 speed motor.
- C4 or C5 coating painting.
- Hot dip galvanized.
- Special steel (Cor-Ten A, Hardox...).
- Inox 304 (normal or electropolished finish).
- Inox 316 (normal or electropolished finish).
- Cooling wheel.
- Anticaloric paint.
- Reinforced housing.
- Fully welded housing (waterproof).
- Welded impeller.
- Insulated housing.
- Split casing (for big sizes).
- Inspection door to facilitate maintenance and cleaning.
- Drain plug.
- Airtight shaft.
- Frontal foot.
- Double suction flange.
- Available in non-sparking air passage and standard motor.
- Other brands of motors.
- Orientation: RD0, RD45, RD90, RD135, RD180, RD225, RD270, RD315, LG0, LG45, LG90, LG135, LG180, LG225, LG315..

CARACTERÍSTICAS CONSTRUCTIVAS

- Ventilador fabricado en chapa Fe360.
- La pintura de los ventiladores está formulada a base de poliéster en polvo Qualicoat polimerizada a 200°C con un grosor medio de 70 micras. La resistencia térmica media de la pintura es de 180°C con picos de 200°C.
- Turbina multipala de álabes curvados hacia adelante de simple aspiración fabricada en Fe360 equilibrada estática y dinámicamente.
- Las turbinas se pintan con imprimación de poliéster con una resistencia térmica de 300°C.
- Motor asíncrono normalizado de jaula de ardilla con protección IP-55 y aislamiento clase F.
- Voltajes estándar 230/400V 50Hz para motores trifásicos hasta 4kW y 400/690V 50Hz para potencias superiores.
- Orientación estándar LG270.
- Permite variar la orientación en destino.
- Pie delantero opcional hasta tamaño 500, tamaño 560 y superiores pie delantero incluido.

APLICACIONES

Diseñados para instalación en conducto, son indicados para:

- Procesos industriales, extracción o inyección localizada.
- Refrigeración de máquinas, enfriamiento de piezas.
- Transporte de aire limpio.
- Aspiración de vapores en lugares donde se desplazan grandes volúmenes de aire con bajas presiones.
- Temperatura máxima de trabajo en continuo: aire transportado 130°C, ambiente: 60°C.

BAJO DEMANDA

- Ventiladores para voltajes especiales.
- Motor 2 velocidades.
- Acabado pintura C4-C5.
- Galvanizado en caliente.
- Aceros especiales (Corten, Hardox...).
- Inox 304 (acabado normal o electropulido).
- Inox 316 (acabado normal o electropulido).
- Rodete de refrigeración.
- Pintura anticorrosiva.
- Carcasa reforzada.
- Carcasa totalmente soldada (estanca).
- Turbina con palas soldadas.
- Carcasa aislada.
- Carcasa partida (para tamaños grandes).
- Puerta inspección para facilitar el mantenimiento y la limpieza.
- Drenaje.
- Eje estanco.
- Pie frontal.
- Doble anillo aspiración.
- Disponibles con paso de aire antichispas y motor estándar.
- Otras marcas de motores.
- Orientación: RD0, RD45, RD90, RD135, RD180, RD225, RD270, RD315, LG0, LG45, LG90, LG135, LG180, LG225, LG315.

ACCESSORIES / accesorios



INT
Interruptor de corte
Safety switch



RA
Rejilla aspiración
Inlet protection guard



RI
Reja impulsión.
Outlet guard.



FS
Pie soporte delantero para ventiladores de media y alta presión
Front support for medium and high pressure fans



SFC
Variador de velocidad frecuencial
Frequency speed controller



SIL-C
Silenciador circular aspiración/impulsión
inlet-outlet circular silencer



BA-400
Brida antivibratoria 400º/2h.
Anti-vibrating flange 400º/2h.



AB
Cabinas acústicas para ventiladores centrífugos Casals
Acoustic cabins for Casals centrifugal fans



AVR
Amortiguador antivibrátil de caucho
Anti-vibration rubber block



EI
Embocadura impulsión
Outlet flange



AC
Brida conexión
Connection flange



AVS
Amortiguador de muelles
Spring anti-vibration block



JE 45
Junta elástica
Flexible joint



BAD
Brida de acoplamiento circular-circular.
Circular-Circular coupling flange.

THREE PHASE RANGE / serie trifásica

2 POLE / 2 polos

Code	Model	R.P.M.	Rated I (A) 400 V	Rated Power kW	Air flow m³/h	Sound dB (A)	Weight Kg	Connect. diagram
501401816	MBCA 180 T2 0,55kW	2800	1,29	0,55	1.230	47	19	1
501401818	MBCA 180 T2 1,1kW	2800	2,55	1,1	1.800	51	25	1
501402018	MBCA 200 T2 1,1kW	2800	2,55	1,1	1.800	51	27	1
501402027	MBCA 200 T2 2,2kW	2800	4,98	2,2	2.880	56	33	1
501402219	MBCA 220 T2 1,5kW	2800	3,48	1,5	2.160	52	32	1
501402229	MBCA 220 T2 3kW	2870	6,4	3	3.960	59	41	1
501402529	MBCA 250 T2 3kW	2870	6,4	3	3.240	56	51	1
501402532	MBCA 250 T2 4kW	2890	8,2	4	4.680	60	60	1
501402834	MBCA 280 T2 5,5kW	2900	11	5,5	4.680	60	82	1
501402836	MBCA 280 T2 7,5kW	2900	15	7,5	6.120	63	90	1

4 POLE / 4 polos

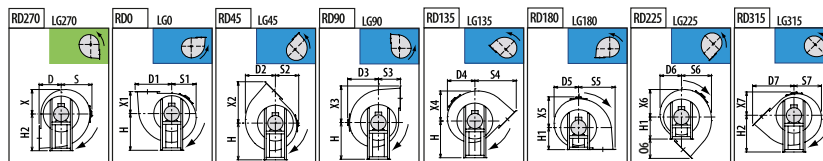
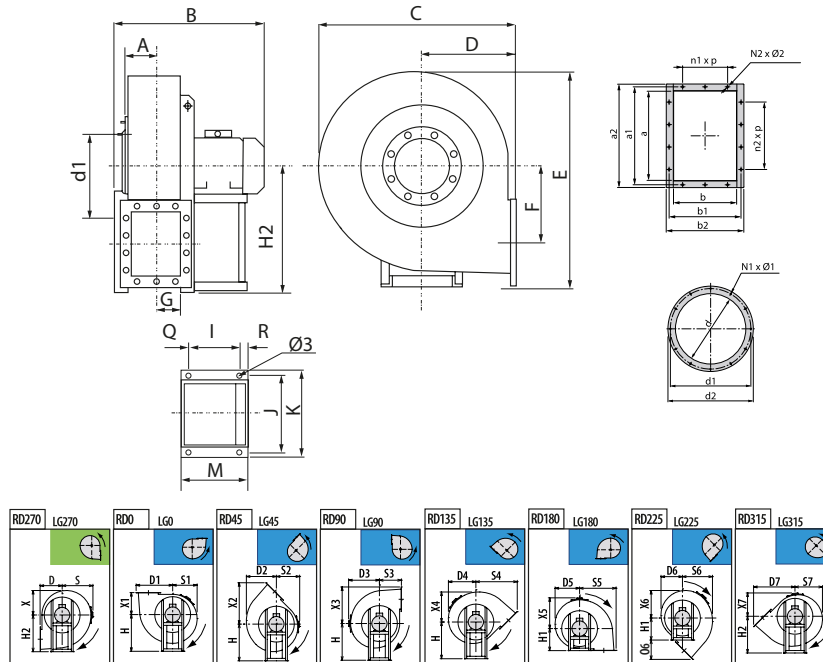
Code	Model	R.P.M.	Rated I (A) 400 V	Rated Power kW	Air flow m³/h	Sound dB (A)	Weight Kg	Connect. diagram
501402240	MBCA 220 T4 0,18kW	1400	0,62	0,18	1.230	39	26	1
501402242	MBCA 220 T4 0,37kW	1400	1,07	0,37	1.800	40	28	1
501402542	MBCA 250 T4 0,37kW	1400	1,07	0,37	1.800	43	30	1
501402543	MBCA 250 T4 0,55kW	1400	1,49	0,55	2.520	47	33	1
501402844	MBCA 280 T4 0,75kW	1390	2	0,75	3.000	47	40	1
501402845	MBCA 280 T4 1,1kW	1400	2,75	1,1	3.800	51	42	1
501403146	MBCA 310 T4 1,5kW	1400	3,65	1,5	4.300	51	50	1
501403154	MBCA 310 T4 2,2kW	1430	5	2,2	5.400	55	58	1
501403554	MBCA 350 T4 2,2kW	1430	5	2,2	5.400	52	66	1
501403556	MBCA 350 T4 3kW	1430	6,8	3	7.200	56	66	1
501403559	MBCA 350 T4 4kW	1440	8,8	4	7.920	58	76	1
501404061	MBCA 400 T4 5,5kW	1440	12	5,5	7.920	58	100	1
501404063	MBCA 400 T4 7,5kW	1440	15	7,5	10.800	61	108	1
501404563	MBCA 450 T4 7,5kW	1440	15	7,5	10.080	57	112	1
501404552	MBCA 450 T4 15kW	1460	27,9	15	18.000	65	170	1
501405052	MBCA 500 T4 15kW	1460	27,9	15	16.200	61	200	1
501405055	MBCA 500 T4 22kW	1470	38,5	22	21.600	65	272	1
501405655	MBCA 560 T4 22kW	1470	38,5	22	21.600	61	313	1
501405658	MBCA 560 T4 37kW	1430	69,2	37	32.400	68	497	1



6 POLE /6 polos

Code	Model	R.P.M.	Rated I (A) 400 V	Rated Power kW	Air flow m³/h	Sound dB (A)	Weight Kg	Connect. diagram
501403170	MBCA 310 T6 0,37kW	900	1,23	0,37	2.160	41	43	1
501403171	MBCA 310 T6 0,55kW	900	1,65	0,55	3.240	45	44	1
501403572	MBCA 350 T6 0,75kW	910	2,3	0,75	3.960	46	56	1
501403573	MBCA 350 T6 1,1kW	910	3,2	1,1	5.400	49	59	1
501404074	MBCA 400 T6 1,5kW	940	4	1,5	5.400	48	82	1
501404078	MBCA 400 T6 2,2kW	940	5,6	2,2	7.920	51	90	1
501404580	MBCA 450 T6 3kW	960	7,2	3	9.000	52	112	1
501405083	MBCA 500 T6 4kW	960	9,4	4	9.000	52	153	1
501405085	MBCA 500 T6 5,5kW	960	12,42	5,5	10.800	55	153	1
501405687	MBCA 560 T6 7,5kW	965	16,1	7,5	16.200	55	221	1
501405675	MBCA 560 T6 11kW	970	22,4	11	21.600	61	233	1
501406375	MBCA 630 T6 11kW	970	22,4	11	19.800	56	243	1
501406377	MBCA 630 T6 18,5kW	975	34,8	18,5	28.800	63	400	1

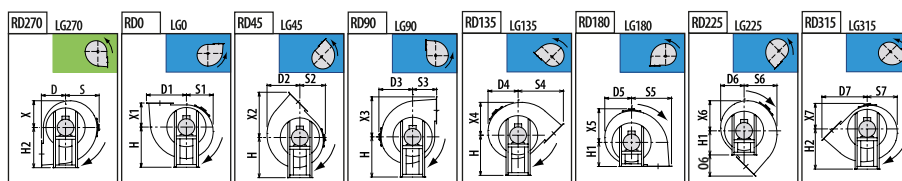
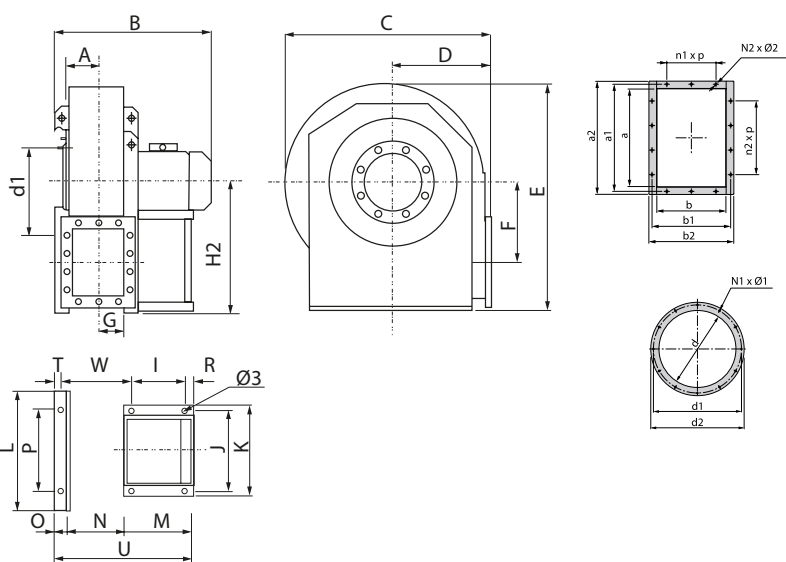
DIMENSIONS / dimensiones



MODEL	Ø3	A	B	C	D	D1	D2	D3	D4	D5	D6	D7	E	F	G	H	H1	H2	I	J	K
MBCA 180 T2 0,55kW	10	67	345	325	145	236	185	210	173	155	168	270	391	108	67	245	145	236	121	203	225
MBCA 180 T2 1,1kW	10	67	365	325	145	236	185	210	173	155	168	270	391	108	67	245	145	236	121	203	225
MBCA 200 T2 1,1kW	10	77	413	368	165	259	210	233	195	177	185	300	440	120	76	265	165	265	133	234	260
MBCA 200 T2 2,2kW	10	77	453	368	165	259	210	233	195	177	185	300	440	120	76	265	165	265	133	234	260
MBCA 220 T2 1,5kW	10	85	471	410	180	286	235	260	220	196	200	330	495	135	86	300	180	300	133	234	260
MBCA 220 T2 3kW	12	85	541	410	180	286	235	260	220	196	200	330	495	135	86	300	180	300	197	289	324
MBCA 220 T4 0,18kW	10	85	386	410	180	286	235	260	220	196	200	330	495	135	86	300	180	300	86	184	206
MBCA 220 T4 0,37kW	10	85	411	410	180	286	235	260	220	196	200	330	495	135	86	300	180	300	121	203	225
MBCA 250 T2 3kW	12	94	560	441	195	313	255	276	235	212	215	359	526	149	96	315	195	315	197	289	324
MBCA 250 T2 4kW	12	94	560	441	195	313	255	276	235	212	215	359	526	149	96	315	195	315	197	289	324
MBCA 250 T4 0,37kW	10	94	430	441	195	313	255	276	235	212	215	359	526	149	96	315	195	315	121	203	225
MBCA 250 T4 0,55kW	10	94	450	441	195	313	255	276	235	212	215	359	526	149	96	315	195	315	121	203	225
MBCA 280 T2 5,5kW	12	105	647	477	200	356	287	305	262	230	226	393	610	172	105	375	200	375	237	337	372
MBCA 280 T2 7,5kW	12	105	647	477	200	356	287	305	262	230	226	393	610	172	105	375	200	375	237	337	372
MBCA 280 T4 0,75kW	10	105	475	477	200	356	287	305	262	230	226	393	610	172	105	375	200	375	121	203	225
MBCA 280 T4 1,1kW	10	105	475	477	200	356	287	305	262	230	226	393	610	172	105	375	200	375	121	203	225
MBCA 310 T4 1,5kW	10	117	539	527	225	397	316	332	288	256	253	440	658	196	117	400	225	400	133	234	260
MBCA 310 T4 2,2kW	12	117	539	527	225	397	316	332	288	256	253	440	658	196	117	400	225	400	133	234	260
MBCA 310 T6 0,37kW	10	117	499	527	225	397	316	332	288	256	253	440	658	196	117	400	225	400	121	203	225
MBCA 310 T6 0,55kW	10	117	499	527	225	397	316	332	288	256	253	440	658	196	117	400	225	400	121	203	225
MBCA 350 T4 2,2kW	12	130	636	600	255	437	359	375	325	289	278	492	740	216	131	450	255	450	197	289	324



MODEL	X6	X7	a	a1	a2	b	b1	b2	d	d1	d2	n1xp	n2xp
MBCA 310 T6 0,37kW	288	253	322	366	402	229	273	309	320	366	400	1x125	2x125
MBCA 310 T6 0,55kW	288	253	322	366	402	229	273	309	320	366	400	1x125	2x125
MBCA 350 T4 2,2kW	325	278	361	405	441	256	300	336	360	405	440	1x125	2x125
MBCA 350 T4 3kW	325	278	361	405	441	256	300	336	360	405	440	1x125	2x125
MBCA 350 T4 4kW	325	278	361	405	441	256	300	336	360	405	440	1x125	2x125
MBCA 350 T6 0,75kW	325	278	361	405	441	256	300	336	360	405	440	1x125	2x125
MBCA 350 T6 1,1kW	325	278	361	405	441	256	300	336	360	405	440	1x125	2x125
MBCA 400 T4 5,5kW	353	306	404	448	484	288	332	368	405	448	485	2x125	3x125
MBCA 400 T4 7,5kW	353	306	404	448	484	288	332	368	405	448	485	2x125	3x125
MBCA 400 T6 1,5kW	353	306	404	448	484	288	332	368	405	448	485	2x125	3x125
MBCA 400 T6 2,2kW	353	306	404	448	484	288	332	368	405	448	485	2x125	3x125
MBCA 450 T4 7,5kW	398	342	453	497	533	322	366	402	455	497	535	2x125	3x125
MBCA 450 T4 15kW	398	342	453	497	533	322	366	402	455	497	535	2x125	3x125
MBCA 450 T6 3kW	398	342	453	497	533	322	366	402	455	497	535	2x125	3x125
MBCA 500 T4 15kW	450	380	507	551	578	361	405	441	505	551	585	2x125	3x125
MBCA 500 T4 22kW	450	380	507	551	578	361	405	441	505	551	585	2x125	3x125
MBCA 500 T6 4kW	450	380	507	551	578	361	405	441	505	551	585	2x125	3x125
MBCA 500 T6 5,5kW	450	380	507	551	578	361	405	441	505	551	585	2x125	3x125



MODEL	Ø3	A	B	C	D	D1	D2	D3	D4	D5	D6	D7	E	F	G	H	H1	H2	I	J	K
MBCA 560 T4 22kW	17	205	1045	940	400	667	555	570	542	485	425	754	1126	332	206	670	400	670	357	434	488
MBCA 560 T4 37kW	19	205	1120	940	400	667	555	570	542	485	425	754	1126	332	206	670	400	670	421	556	616
MBCA 560 T6 7,5kW	14	205	945	940	400	667	555	570	542	485	425	754	1126	332	206	670	400	670	337	395	440
MBCA 560 T6 11kW	14	205	990	940	400	667	555	570	542	485	425	754	1126	332	206	670	400	670	337	395	440
MBCA 630 T6 11kW	14	230	1035	1052	450	742	619	630	603	540	476	843	1260	373	231	750	450	750	337	395	440
MBCA 630 T6 18,5kW	19	230	1160	1052	450	742	619	630	603	540	476	843	1260	373	231	750	450	750	381	506	568

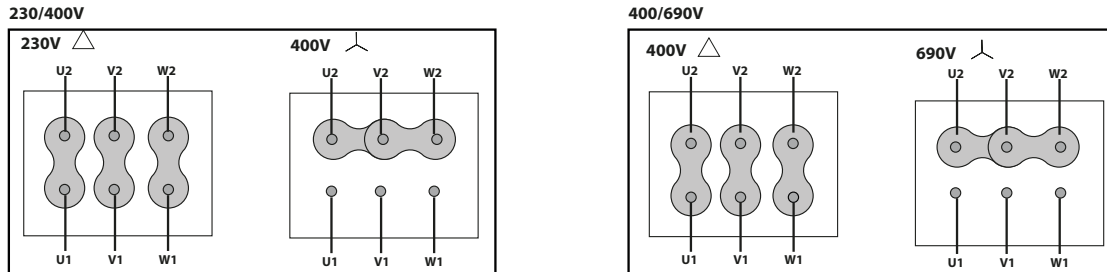
MODEL	L	M	N	N1xØ1	N1xØ2	O	O6	P	R	S	S1	S2	S3	S4	S5	S6	S7	T	U	W
MBCA 560 T4 22kW	692	460	408	16x14	14x14	53	354	632	33	570	485	425	400	754	667	555	542	23	921	508
MBCA 560 T4 37kW	692	540	408	16x14	14x14	53	354	632	39	570	485	425	400	754	667	555	542	23	1001	518
MBCA 560 T6 7,5kW	692	436	408	16x14	14x14	53	354	632	49	570	485	425	400	754	667	555	542	23	897	488
MBCA 560 T6 11kW	692	436	408	16x14	14x14	53	354	632	49	570	485	425	400	754	667	555	542	23	897	488
MBCA 630 T6 11kW	762	436	457	16x14	14x14	53	393	702	49	630	540	476	450	843	742	619	603	23	946	537
MBCA 630 T6 18,5kW	762	500	457	16x14	14x14	53	393	702	39	630	540	476	450	843	742	619	603	23	1010	567

MODEL	X	X1	X2	X3	X4	X5	X6	X7	a	a1	a2	b	b1	b2	d	d1	d2	n1xp	n2xp
MBCA 560 T4 22kW	485	400	754	667	555	570	542	425	569	629	669	404	464	504	565	629	665	2x160	3x160
MBCA 560 T4 37kW	485	400	754	667	555	570	542	425	569	629	669	404	464	504	565	629	665	2x160	3x160
MBCA 560 T6 7,5kW	485	400	754	667	555	570	542	425	569	629	669	404	464	504	565	629	665	2x160	3x160
MBCA 560 T6 11kW	485	400	754	667	555	570	542	425	569	629	669	404	464	504	565	629	665	2x160	3x160
MBCA 630 T6 11kW	540	450	843	742	619	630	603	476	638	698	738	453	513	553	635	698	735	2x160	3x160
MBCA 630 T6 18,5kW	540	450	843	742	619	630	603	476	638	698	738	453	513	553	635	698	735	2x160	3x160



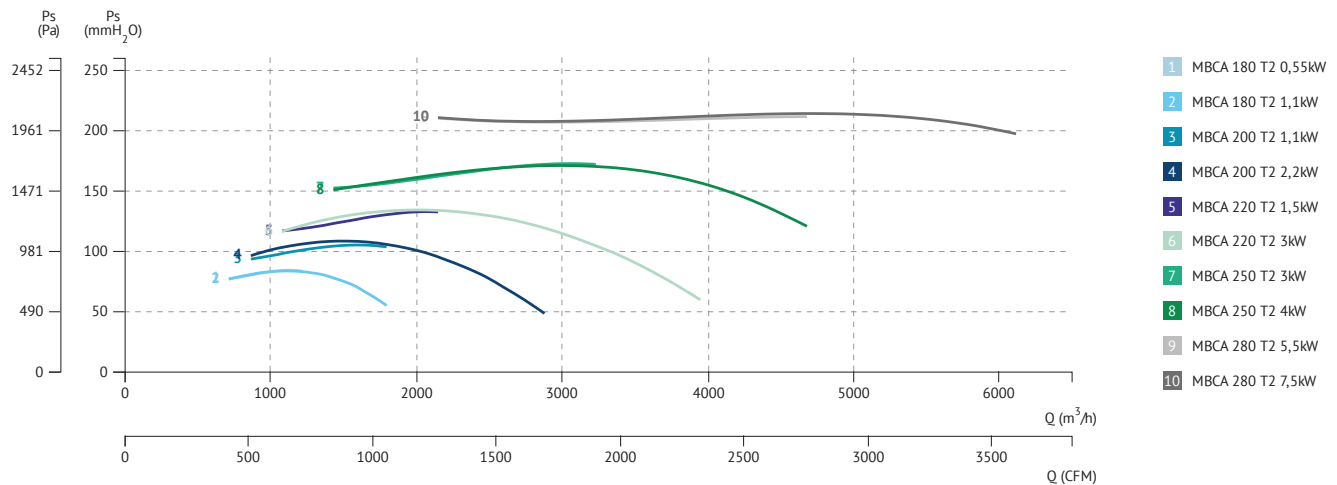
CONNECTION DIAGRAMS / esquema de conexiones

1 THREE PHASE MOTORS 1 SPEED / motores trifásicos 1 velocidad

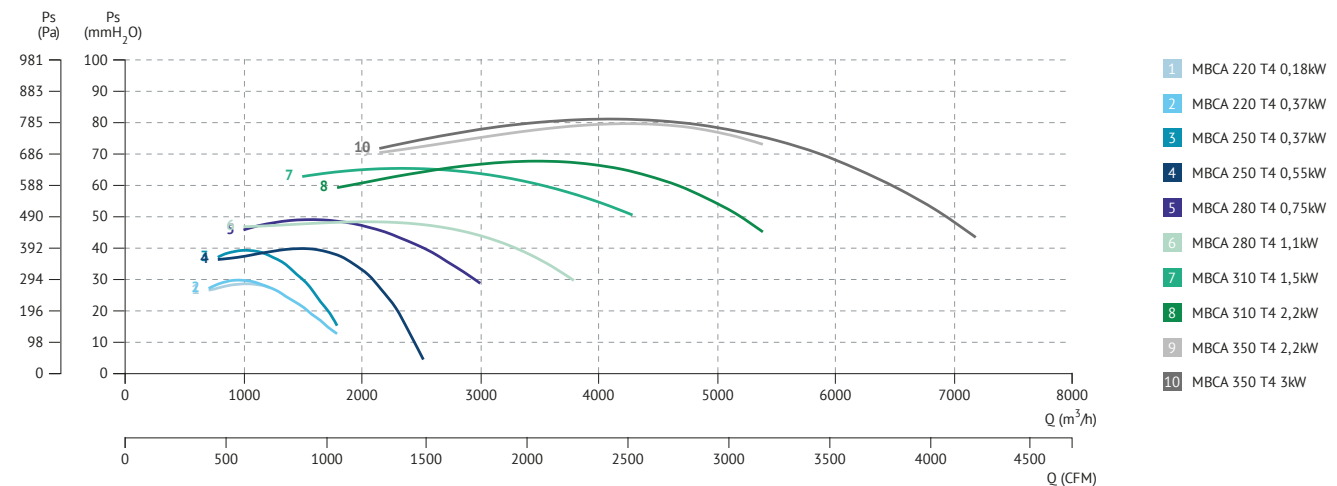


CHARACTERISTIC CURVES / curvas características

2 POLE / 2 polos

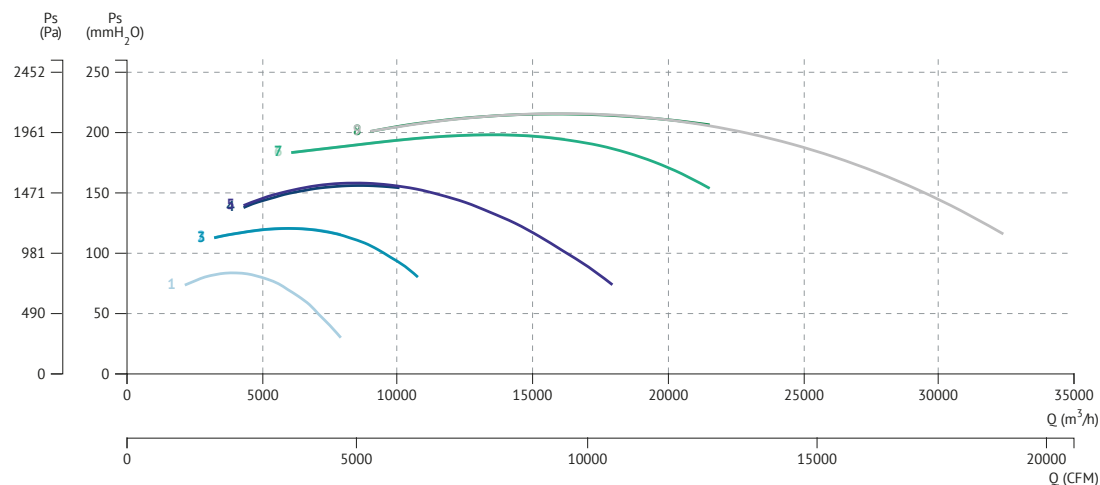


4 POLE / 4 polos

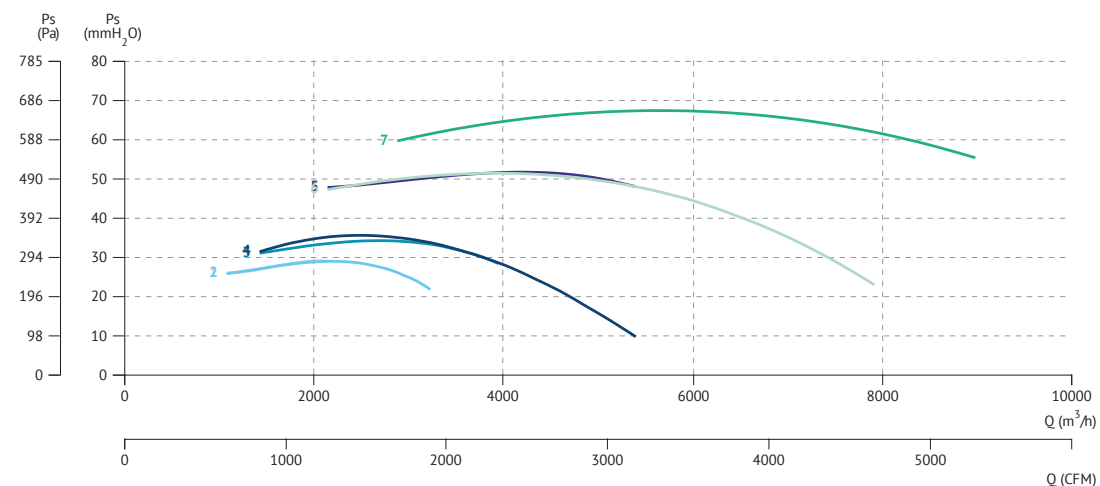




4 POLE / 4 polos



6 POLE / 6 polos



6 POLE / 6 polos

