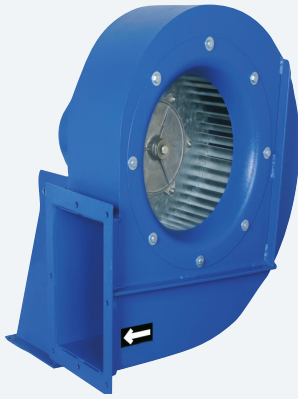


MB 31/12-45/18

Medium pressure fans with forward impeller

Centrífugos de media presión a acción



MANUFACTURING FEATURES

- Rolling steel sheet housing.
- Completely joined or welded housing.
- Galvanised steel sheet and single inlet forward curved impeller.
- Polyester finishing coat.
- Standard asynchronous squirrel-cage motor with IP-55 protection and Class F insulation. Manufactured with standard voltages: 230V 50Hz in single phase motors and 230/400V 50Hz in three phase motors.
- Default assembly orientation is LG270.

APPLICATIONS

- Designed for inline installation, they are suitable for:
- Industrial applications, air extraction or injection.
 - Cooling of machines and parts.
 - Clean air transport.
 - Maximum working temperature: carried air 130°C; environment single phase 50°C, three phase 60°C.

UNDER REQUEST

- Special voltages.
- 2 speed motors.
- Fan prepared for air transportation up to 250°C (depending on model).
- With cooling impeller.
- Orientations: LG 0, LG 45, LG 90, LG 135, LG 180, LG 225, LG 315, RD 0, RD 45, RD 90, RD 135, RD 180, RD 225, RD 270, RD 315.
- Option with support for models where it is not included, and without support for models where it is included.

CARACTERÍSTICAS CONSTRUCTIVAS

- Carcasa fabricada en chapa de acero laminado.
- Carcasa totalmente soldada o engatillada.
- Turbina multipala de álabes curvados hacia adelante de simple aspiración fabricada en chapa galvanizada.
- Protegidos contra la corrosión mediante recubrimiento en polvo de resina de poliéster.
- Motor asíncrono normalizado de jaula de ardilla con protección IP-55 y aislamiento clase F. Voltajes estándar 230V 50Hz para motores monofásicos, 230/400V 50Hz para motores trifásicos.
- Orientación estándar LG270.

APLICACIONES

- Diseñados para instalación en conducto, son indicados para:
- Procesos industriales, extracción o inyección localizada.
 - Refrigeración de máquinas, enfriamiento de piezas.
 - Transporte de aire limpio.
 - Temperatura máxima de trabajo en continuo: aire transportado 130°C, ambiente: monofásico 50°C, trifásico 60°C.

BAJO DEMANDA

- Ventiladores para trabajar a voltajes especiales.
- Motor 2 velocidades.
- Ventilador preparado para aire hasta 250°C (según modelo).
- Con rodete de refrigeración.
- Orientaciones: LG 0, LG 45, LG 90, LG 135, LG 180, LG 225, LG 315, RD 0, RD 45, RD 90, RD 135, RD 180, RD 225, RD 270, RD 315.
- Opción con pie para los modelos que no lo llevan o sin pie para los que sí lo llevan.

ACCESSORIES / accesorios



INT

Interruptor de corte
Safety switch



RA

Rejilla aspiración
Inlet protection guard



SIL-C

Silenciador circular aspiración-impulsión
Inlet-outlet circular silencer



AB

Cabinas acústicas para ventiladores centrífugos Casals
Acoustic cabins for Casals centrifugal fans



SFC

Variador de velocidad frecuencial
Frequency speed controller



AC

Brida conexión
Connection flange



BA-400

Brida antivibratoria 400°/2h
Anti-vibrating flange 400°/2h flexible



AVR

Amortiguador antivibrátil de caucho.
Anti-vibration rubber block.



RBS

Rejilla de boca de salida
Outlet guard



EI

Embocadura impulsión
Outlet flange



FS

Pie soporte delantero para ventiladores de media y alta presión
Front support for medium and high pressure fans



JE 45

Junta elástica
Flexible joint



BAD

Brida antivibratoria circular-circular
Coupling flange



AVS

Amortiguador de muelles.
Spring anti-vibration blocks.



THREE PHASE RANGE / serie trifásica

4 POLE / 4 polos

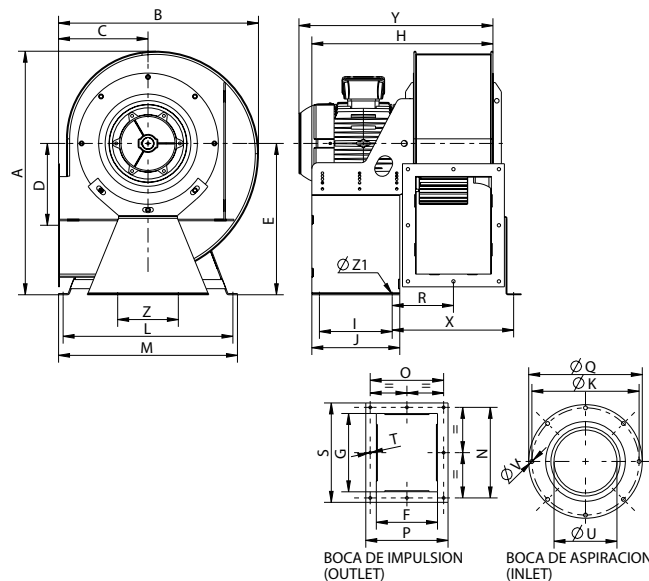
Code	Model	R.P.M.	Rated I (A) 400 V	Rated Power kW	Air flow m³/h	Sound dB (A) **	Weight Kg	Connect. diagram
253420106	MB 31/12 T4 2,2kW	1430	4,64	2,2	5.400	63	54	1
253480106	MB 35/14 T4 3kW	1430	6,17	3	5.870	65	63	1
253490106	MB 35/14 T4 4kW	1440	8,32	4	8.020	64	69	1
253510121	MB 40/16 T4 5,5kW	1440	10,5	5,5	8.340	68	101	1
253510106	MB 40/16 T4 7,5kW	1440	14,1	7,5	10.570	72	110	1
253530120	MB 45/18 T4 7,5kW	1440	14,1	7,5	9.160	75	119	1
253530121	MB 45/18 T4 11kW	1460	21,2	11	12.500	76	190	1

6 POLE / 6 polos

Code	Model	R.P.M.	Rated I (A) 400 V	Rated Power kW	Air flow m³/h	Sound dB (A) **	Weight Kg	Connect. diagram
253500106	MB 35/14 T6 1,1kW	910	2,78	1,1	5.200	58	53	1
253520106	MB 40/16 T6 1,5kW	940	3,71	1,5	5.650	59	94	1
253540106	MB 40/16 T6 2,2kW	940	5,94	2,2	7.530	59	94	1
253560106	MB 45/18 T6 2,2kW	940	5,94	2,2	6.060	64	112	1

** Total sound pressure level at the point of maximum flow measured in dB(A) in the suction measured in free field at a distance of 6m from the source / Nivel de presión sonora total en el punto de caudal máximo medido en dB(A) en la aspiración, medido en campo libre a una distancia de 6m de la fuente

DIMENSIONS / dimensiones



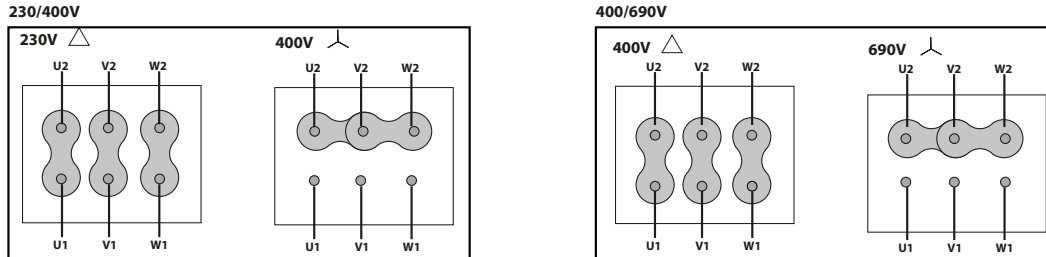
MODEL	A	B	C	D	E	F	G	H	I	J	K	L	M
MB 31/12 T4 2,2kW	640	531	249	180	406	198	319	538	240	290	354,5	457	482
MB 35/14 T4 3kW	715	587	270	242	451	224	280	564	240	290	394,5	449	474
MB 35/14 T4 4kW	715	587	270	242	451	224	280	564	240	290	394,5	449	474
MB 35/14 T6 1,1kW	715	587	270	242	451	224	280	564	240	290	394,5	449	474
MB 40/16 T4 5,5kW	796	652	295	271	499	250	320	595	240	290	438	560	590
MB 40/16 T4 7,5kW	796	652	295	271	499	250	320	595	240	290	438	560	590
MB 40/16 T6 1,5kW	796	652	295	271	499	250	320	595	240	290	438	560	590
MB 45/18 T4 7,5kW	887	730	329	305	553	280	360	791	250	300	485	602	632
MB 45/18 T4 11kW	887	730	329	305	553	280	360	791	250	300	485	602	632
MB 45/18 T6 2,2kW	887	730	329	305	553	280	360	791	250	300	485	602	632

MODEL	N	O	P	Q	R	S	ØT	ØU	ØV	X	Y	Z	Z1
MB 31/12 T4 2,2kW	360	240	274	382	171	395	11	203	11	-	539,5	-	13
MB 35/14 T4 3kW	318	266	300	422	184	356	11	228	11	-	565,75	-	13
MB 35/14 T4 4kW	318	266	300	422	184	356	11	228	11	-	600	-	13
MB 35/14 T6 1,1kW	318	266	300	422	184	356	11	228	11	-	540	-	13
MB 40/16 T4 5,5kW	370	300	336	464	202	406	11	257	11	400	667,75	200	13
MB 40/16 T4 7,5kW	370	300	336	464	202	406	11	257	11	400	707,75	200	13
MB 40/16 T6 1,5kW	370	300	336	464	202	406	11	257	11	400	612,75	200	13
MB 45/18 T4 7,5kW	404	328	356	515	207	436	11	289	11	415	726,75	200	13
MB 45/18 T4 11kW	404	328	356	515	207	436	11	289	11	438	802,75	200	13
MB 45/18 T6 2,2kW	404	328	356	515	207	436	11	289	11	415	631,75	200	13



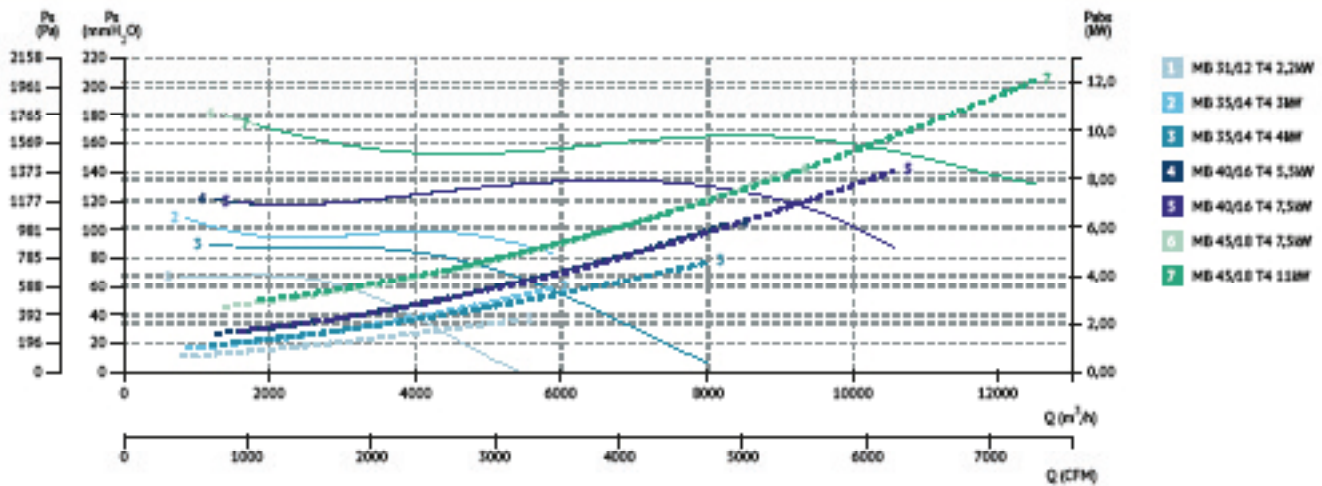
CONNECTION DIAGRAMS / esquema de conexiones

1 THREE PHASE MOTORS 1 SPEED / motores trifásicos 1 velocidad



CHARACTERISTIC CURVES / curvas características

4 POLE / 4 polos



6 POLE / 6 polos

