



# MA 26-31

Aluminium forward impeller, aluminium cast casing

Turbina acción de aluminio, carcasa en fundición de aluminio



### MANUFACTURING FEATURES

- Cast aluminium housing.
- Cast aluminium forward blades casing.
- Polyester finishing coat.
- Standard asynchronous squirrel-cage motor with IP-55 protection and Class F insulation. Manufactured with standard voltages: 230V 50Hz in single phase motors and 230/400V 50Hz in three phase motors.
- Default assembly orientation is LG270.

### APPLICATIONS

Designed for inline installation, they are suitable for:

- Industrial applications, air extraction or injection.
- Cooling of machines and parts.
- Clean and slightly dusty air transport.
- Maximum working temperature: carried air 130°C; environment: 60°C for three phase motors and 50°C for single phase motors.

### UNDER REQUEST

- Special voltages.
- Orientations: LG 0, LG 45, LG 90, LG 135, LG 180, LG315.

### CARACTERÍSTICAS CONSTRUCTIVAS

- Carcasa fabricada en fundición de aluminio.
- Turbina fabricada en fundición de aluminio.
- Protegidos contra la corrosión mediante recubrimiento en polvo de resina poliéster.
- Motor asíncrono normalizado de jaula de ardilla con protección IP-55 y aislamiento clase F. Voltajes estándar 230V 50Hz para motores monofásicos, 230/400V 50Hz para motores trifásicos.
- Orientación estándar LG270.

### APLICACIONES

Diseñados para instalación en conducto, son indicados para:

- Procesos industriales, extracción o inyección localizada.
- Refrigeración de máquinas, enfriamiento de piezas.
- Transporte de aire limpio o ligeramente polvoriento.
- Temperatura máxima de trabajo en continuo: aire transportado 130°C, ambiente: 60°C para motores trifásicos y 50°C para monofásicos..

### BAJO DEMANDA

- Ventiladores para voltajes especiales.
- Orientaciones: LG 0, LG 45, LG 90, LG 135, LG 180, LG315.

## ACCESSORIES / accesorios



### INT

Interruptor de corte  
Safety switch



### SFC

Variador de velocidad frecuencial  
Frequency speed controller



### RBS

Rejilla de boca de salida  
Outlet guard



### JE 45

Junta elástica  
Flexible joint



### RA

Rejilla aspiración  
Inlet protection guard



### AC

Brida conexión  
Connection flange



### SIL-C

Silenciador circular aspiración-impulsión  
Inlet-outlet circular silencer



### BA-400

Brida antivibratoria 400°/2h  
Anti-vibrating flange 400°/2h



### AVS

Amortiguador de muelles.  
Spring anti-vibration blocks.



### AVR

Amortiguador antivibrátil de caucho.  
Anti-vibration rubber block.



### AB

Cabinas acústicas para ventiladores centrífugos Casals  
Acoustic cabins for Casals centrifugal fans

## SINGLE PHASE RANGE / serie monofásica

### 2 POLE / 2 polos

Code	Model	R.P.M.	Rated I (A) 230 V	Rated Power kW	Air flow m³/h	Sound dB (A)	Weight Kg	Connect. diagram
253300104	MA 26 M2 0,37kW	2800	2,61	0,37	750	63	13	1

## THREE PHASE RANGE / serie trifásica

### 2 POLE / 2 polos

Code	Model	R.P.M.	Rated I (A) 400 V	Rated Power kW	Air flow m³/h	Sound dB (A)	Weight Kg	Connect. diagram
253300106	MA 26 T2 0,37kW	2800	0,91	0,37	750	63	13	2

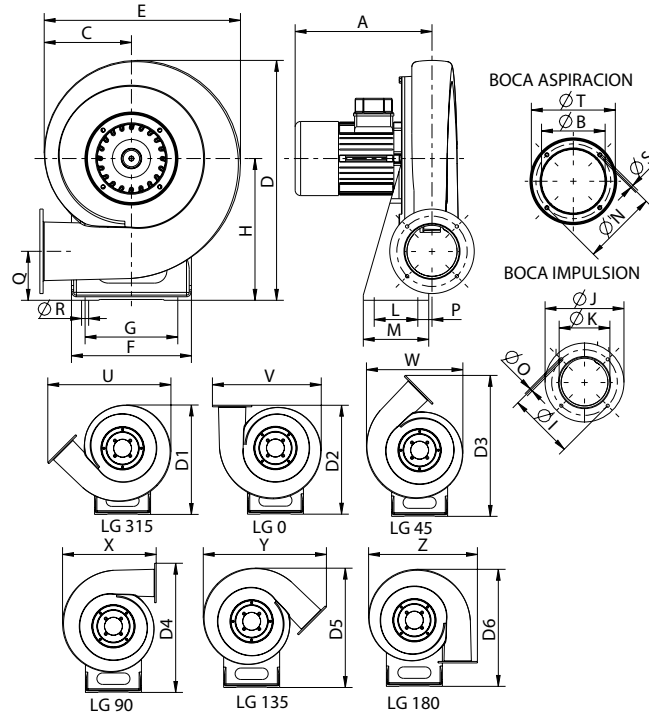
# CENTRIFUGAL MEDIUM PRESSURE FANS / DIRECT

## Ventiladores centrífugos de media presión / directos



Code	Model	R.P.M.	Rated I (A) 400 V	Rated Power kW	Air flow m <sup>3</sup> /h	Sound dB (A)	Weight Kg	Connect. diagram
253330106	MA 27 T2 0,55kW	2800	1,29	0,55	860	66	14	2
253390106	MA 28 T2 1,1kW	2800	2,33	1,1	1.450	68	20	2
253430106	MA 31 T2 2,2kW	2800	4,58	2,2	2.170	72	30	2

### DIMENSIONS / dimensiones

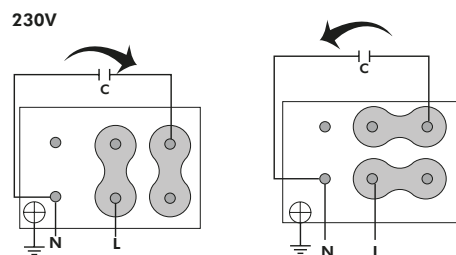


MODEL	A	B	C	D	E	F	G	H	I	J	K	L	M	N	O	P
MA26	240	110	162	413	353	210	160	240	90	140	119	65	105	132	6.2	18.5
MA27	250	125	168	440	368	220	170	260	100	155	129	80	120	147	6.2	26
MA28	275	125	168	440	393	230	180	290	134.5	182	160	100	140	162	10.2	20
MA31	320	160	193	530	428	240	190	323	145	200	175	160	160	180	10.2	18.5

MODEL	Q	R	S	T	D1	D2	D3	D4	D5	D6	U	V	W	X	Y	Z
MA26	77	13	M6	152	405	402	519	473	440	431	460	406	363	353	460	406
MA27	90	13	M6	165	431	428	552	505	470	460	482	425	381	168	482	425
MA28	113	13	M6	187	470	468	605	558	516	505	518	460	406	393	518	460
MA31	122	13	M6	215	518	513	668	620	568	555	570	510	445	428	570	510

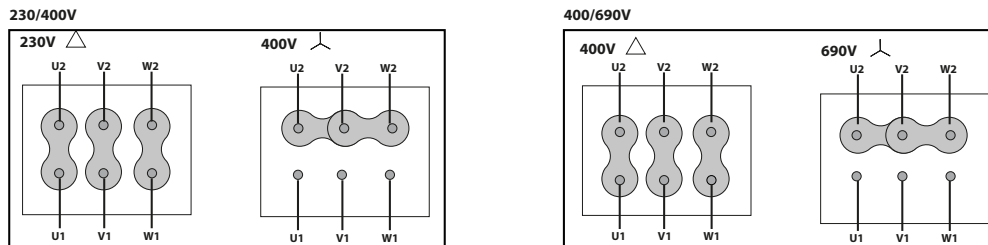
### CONNECTION DIAGRAMS / esquema de conexiones

#### 1 SINGLE PHASE MOTORS / motores monofásicos





**2 THREE PHASE MOTORS 1 SPEED / motores trifásicos 1 velocidad**



**CHARACTERISTIC CURVES / curvas características**

