



# BSTB

Single inlet, free shaft without motor

Simple aspiración, eje libre sin motor



### MANUFACTURING FEATURES

- Fully made of galvanised steel sheet.
- Single inlet backward curved impeller in all models.
- Belt driven shaft with anticorrosion treatment.

### APPLICATIONS

Designed for assembly in equipment:

- Ventilation boxes and air handling units.
- Centrifugal heaters.
- Industrial and professional kitchen hoods.
- Maximum working temperature: carried air 130°C; environment 60°C

### CARACTERÍSTICAS CONSTRUCTIVAS

- Ventiladores totalmente fabricados en acero.
- Turbina de álabes curvados hacia atrás de simple oído.
- Eje de transmisión con tratamiento anticorrosión

### APLICACIONES

Diseñados para ser integrados en equipos:

- Cajas de ventilación y unidades de tratamiento de aire.
- Aerotermos centrífugos.
- Campanas de cocina industriales y profesionales.
- Temperatura máxima de trabajo en continuo: aire transportado 130°C, ambiente 60°C.



## ACCESSORIES / accesorios

### SIL-C



Silenciador circular conducto.  
Duct circular silencer.



### BA-400

Brida antivibratoria 400°/2h  
Anti-vibrating flange 400°/2h. flexible



### JE 45

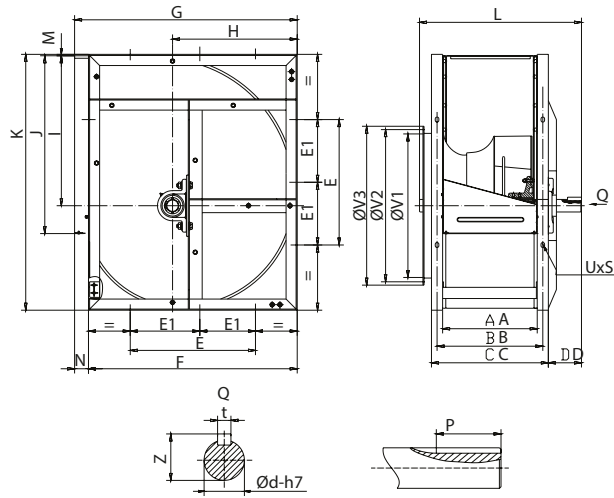
Junta elástica  
Flexible joint

## BELT DRIVEN / transmisión

Code	Model	R.P.M. min	R.P.M. max	Max. Power kW	Max. Air flow m <sup>3</sup> /h	Sound dB (A)	Weight Kg
300784400	BSTB 315	1400	3250	3	5.500	68	63
300784500	BSTB 355	1300	2900	3	7.000	68	64
300784600	BSTB 400	1200	2800	4	8.700	74	66
300784700	BSTB 450	1200	2800	7,5	13.000	79	93
300784800	BSTB 500	900	2500	7,5	14.300	78	116
300822600	BSTB 560	800	2200	11	19.100	79	146
300822700	BSTB 630	800	1900	15	24.170	78	185
300822800	BSTB 710	600	1800	18,5	29.390	79	223



**DIMENSIONS / dimensiones**

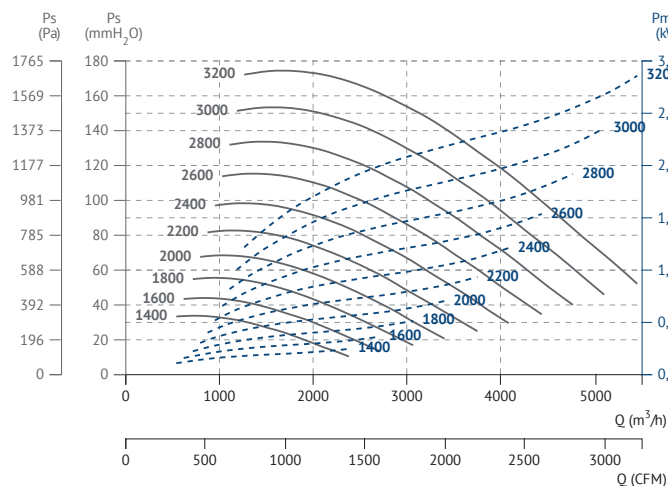


MODEL	A	B	C	D	E	F	G	H	I	J	K	L
BSTB 315	230	260	290	80	280	480	518	282	340	404	572	415
BSTB 355	252	292	332	93	315	548	578	318	383	452	654	460
BSTB 400	280	320	360	93	355	612	650	360	432	506	736	490
BSTB 450	309	349	389	115	400	681	726	404	486	586	827	542
BSTB 500	340	380	420	119	450	750	800	448	538	638	918	582
BSTB 560	382	432	482	133	250	844	892	502	603	714	1030	650
BSTB 630	425	475	525	133	280	945	998	564	679	800	1157	700
BSTB 710	478	528	578	141	315	1075	1120	636	765	898	1302	758

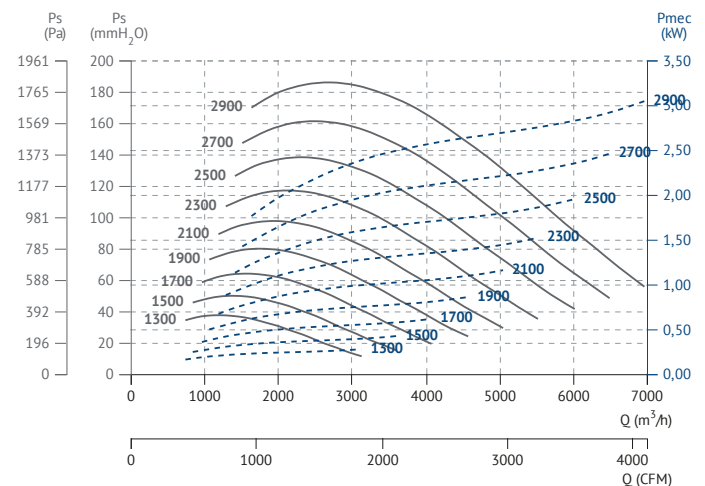
MODEL	M	N	P	UXS	ØV1	ØV2	ØV3	Ø d	T	Z
BSTB 315	3	38	50	13x18	320	356	380	25	8	28,3
BSTB 355	6	30	40	13x18	362	397	420	30	8	33,3
BSTB 400	5	38	50	13x18	410	438	464	35	10	38,3
BSTB 450	5	45	70	13x18	457	490	520	40	12	43,3
BSTB 500	5	50	70	13x18	506	546	570	40	12	43,3
BSTB 560	7	48	90	13x18	570	600	636	50	14	53,5
BSTB 630	6	53	90	13x18	641	580	710	50	14	53,5
BSTB 710	7	63	90	17x22	709	762	800	50	14	53,5

**CHARACTERISTIC CURVES / curvas características**

**BSTB 315**



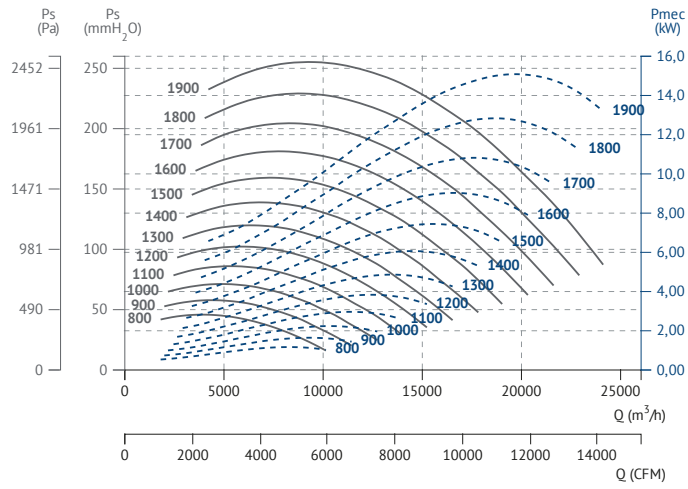
**BSTB 355**







**BSTB 630**



**BSTB 710**

