

BVC

Double inlet, free shaft without motor
Doble aspiración, eje libre sin motor



MANUFACTURING FEATURES

- Galvanised steel sheet housing.
- Double inlet forward curved impeller in all models.
- BV fan supplied with supports (included in price) except for sizes 15/15 (39/39) and 18/18 (47/47).
- Transmission shaft with anticorrosion treatment.
- Supplied with free shaft.
- Transmission shaft standing out on both sides of the fan to allow motor, pulleys and belts assembly.
- BV/BVC: Impellers made of polyamide reinforced with fibreglass for sizes 7/7, 9/9, 10/10 and 12/12; rest of models made of galvanised steel sheet. Ball bearings permanently greased on rubber rings.
- BVC: Reinforced cubic assembly with lateral panels and a bearings base plate.
- BVCR: Fan with reinforced structure and bridge bearings supported on the rigid structure.

APPLICATIONS

- Designed for assembly in equipment:
- Ventilation boxes and air handling units.
 - Centrifugal heaters.
 - Industrial and professional kitchen hoods.
 - Maximum working temperature: 60°C.

UNDER REQUEST

- Metallic impeller.

CARACTERÍSTICAS CONSTRUCTIVAS

- Envoltorios fabricados en chapa galvanizada.
- Turbina multipala de álabes curvada hacia delante de doble oído.
- El ventilador BV se suministrará con los pies soportes incluidos en el precio excepto en los tamaños 15/15 y 18/18.
- Eje transmisión con tratamientos anticorrosión.
- El ventilador se suministra a eje libre.
- Eje de la transmisión que sobresale por los dos lados para permitir el montaje de poleas y correas
- BV/BVC: Turbina de poliamida reforzada con fibra de vidrio para tamaños 7/7, 9/9, 10/10 y 12/12; resto de modelos en chapa galvanizada. Ventilador con rodamientos a bolas de engrase permanente montados en aro de goma para evitar vibraciones.
- BVC: Montaje tipo CUBIC con paneles laterales que refuerzan todo el conjunto del ventilador.
- BVCR: Ventilador con turbina metálica, estructura reforzada y rodamientos de puente rígido soportados sobre la estructura

APLICACIONES

- Diseñados para ser integrados en equipos:
- Cajas de ventilación y unidades de tratamiento de aire.
 - Aerotermos centrífugos.
 - Campanas de cocina industriales y profesionales.
 - Temperatura máxima de trabajo en continuo: 60°C.

BAJO DEMANDA

- Turbina metálica.



ACCESSORIES / accesorios



INT

Interruptor de corte
Safety switch



JE 45

Junta elástica
Flexible joint



TM

Soporte tensor motor
Motor tensioning device



SIL-C

Silenciador circular aspiración-impulsión
Inlet-outlet circular silencer



S

Pie soporte para ventiladores de baja presión
Mounting support for low pressure fans



BS

Motor support kit
kit soporte motor



PI

Persiana sobre presión metálica
Outlet gravity shutter



RI

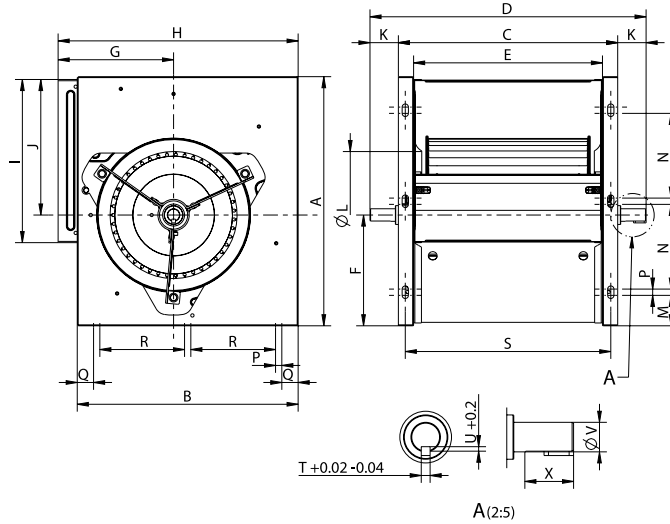
Reja impulsión
Outlet guard

BELT DRIVEN / transmisión

Code	Model	R.P.M min	Rated Power kW	Air flow m ³ /h	Sound dB (A)	Weight Kg
252180180	BVC 9/9	600/1500	1,5	5.720	65	12
252210180	BVC 10/10	600/1300	2,2	7.450	67	14
252300180	BVC 12/12	500/1200	3	10.500	71	22
252370180	BVC 15/15	400/1100	4	14.800	72	33
252450180	BVC 18/18	400/900	5,5	24.500	70	45



DIMENSIONS / dimensiones (mm)

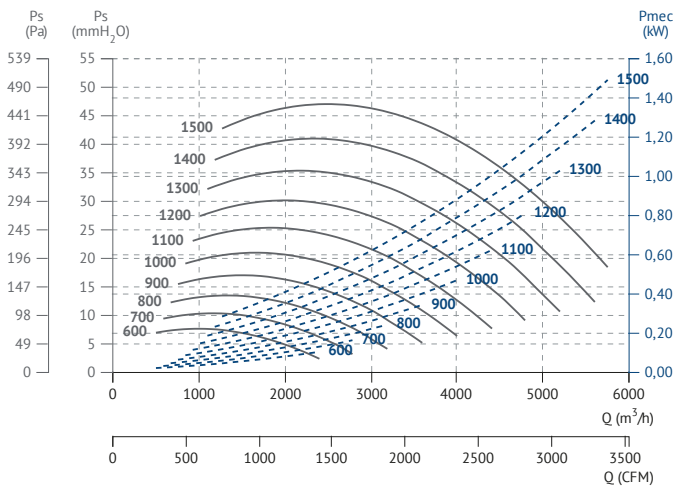


Model	A	B	C	D	E	F	G	H	I	J	K	ØL	M
BVC 9/9	397	352	351	440	301	181	184	383	260	216	45	200	49
BVC 10/10	455	398	380	470	330	205	198	426	291	250	45	220	61
BVC 12/12	534	468	446	546	396	243	230	497	341	291	50	260	58
BVC 15/15	628	553	533	630	473	285	271	585	404	343	49	321	99
BVC 18/18	748	653	616	728	556	335	311	685	483	413	56	397	109

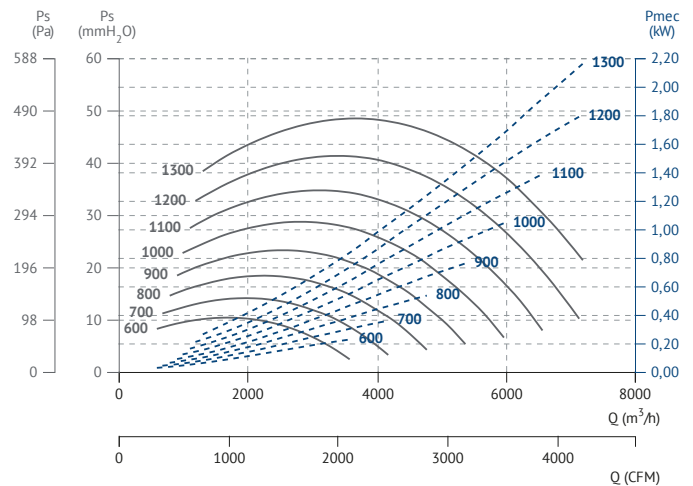
Model	N	O	P	Q	R	S	T	U	V	X
BVC 9/9	135	135	10	30	135	329	6	3,5	20	33
BVC 10/10	152	152	10	30	152	369	6	3,5	20	33
BVC 12/12	195	195	10	30	195	424	8	4	25	46
BVC 15/15	200	200	10	60	200	503	8	4	25	52
BVC 18/18	250	250	10	60	250	586	8	4	25	52

CHARACTERISTIC CURVES / curvas características

BVC 9/9

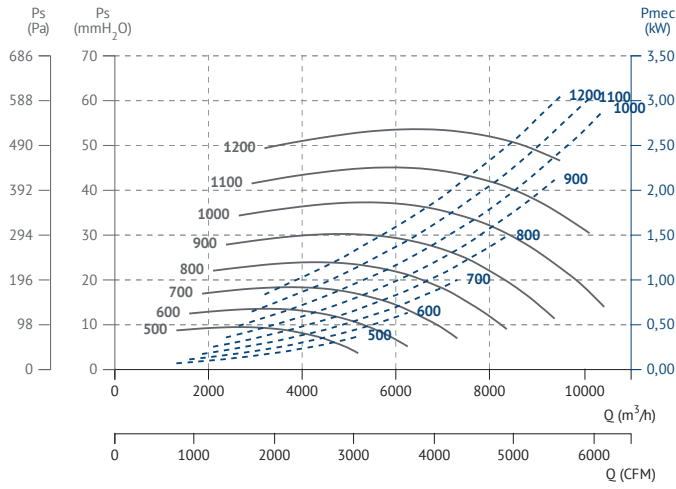


BVC 10/10

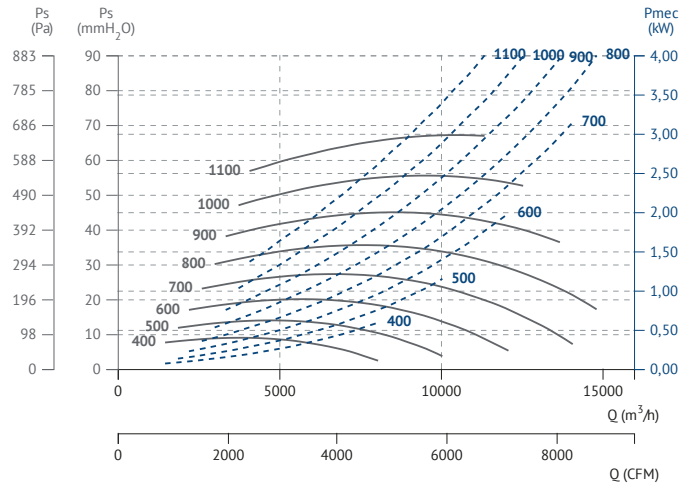




BVC 12/12



BVC 15/15



BVC 18/18

