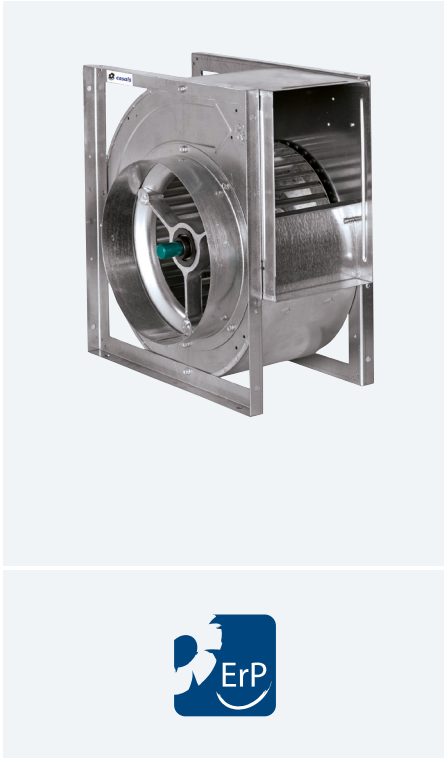


BST

Single inlet, free shaft without motor
Simple aspiración, eje libre sin motor



MANUFACTURING FEATURES

- Fully made of galvanised steel sheet.
- Simple inlet forward curved impeller in all models.
- Transmission shaft with anticorrosion treatment.
- BST: standard bearing support.
- BSTR: reinforced bearing support.

APPLICATIONS

- Designed for assembly in equipment:
- Ventilation boxes and air handling units.
 - Centrifugal heaters.
 - Industrial and professional kitchen hoods.
 - Maximum working temperature: carried air: 130°C.

CARACTERÍSTICAS CONSTRUCTIVAS

- Ventiladores totalmente fabricados en chapa galvanizada.
- Turbina multipala de álabes curvados hacia delante de simple oído.
- Eje de transmisión con tratamiento anticorrosión.
- BST: soporte rodamiento estándar.
- BSTR: soporte rodamiento reforzado.

APLICACIONES

- Diseñados para ser integrados en equipos:
- Cajas de ventilación y unidades de tratamiento de aire.
 - Aerotermos centrífugos.
 - Campanas de cocina industriales y profesionales.
 - Temperatura máxima de trabajo en continuo: aire transportado: 130°C.



ACCESSORIES / accesorios



INT

Interrupor de corte
Safety switch



JE 45

Junta elástica
Flexible joint



BA-400

Brida antivibratoria 400°C/2h
Flexible flange 400°C/2H



SFC

Variador de velocidad frecuencial
Frequency speed controller



SIL-C

Silenciador circular aspiración-impulsión
Inlet-outlet circular silencer



RA

Rejilla aspiración
Inlet protection guard



EI

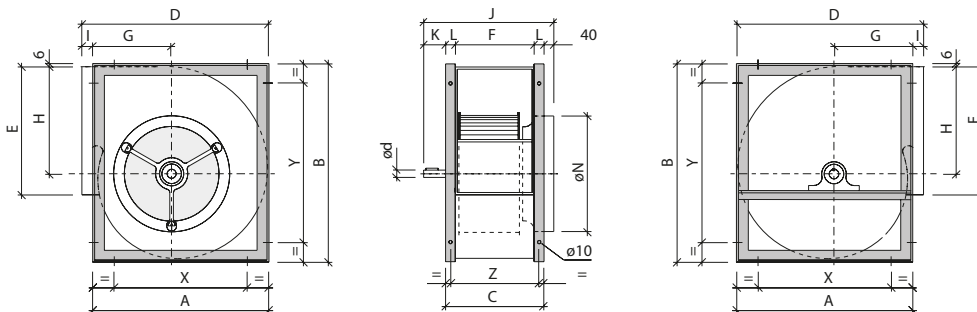
Embocadura impulsión
Outlet guard

BELT DRIVEN / transmisión

Code	Model	R.P.M.	Pot. max. kW	Air flow m³/h	Sound dB (A)	Weight Kg
501300900	BST 9/4	1200/2800	2	2.800	72	10
508401000	BST 10/5	1000/2300	2,5	3.400	70	11
508401200	BST 12/6	800/1800	3	4.500	66	15
508401500	BST 15/7	600/1500	4	7.000	74	23
508401800	BST 18/9	500/1200	5	9.000	69	30
508402000	BSTR 20/10	400/900	7	12.000	66	68
508402200	BSTR 22/11	400/900	7	16.000	71	75
508402500	BSTR 25/13	350/700	10	20.000	62	89
508403000	BSTR 30/14	300/600	11	28.000	67	120

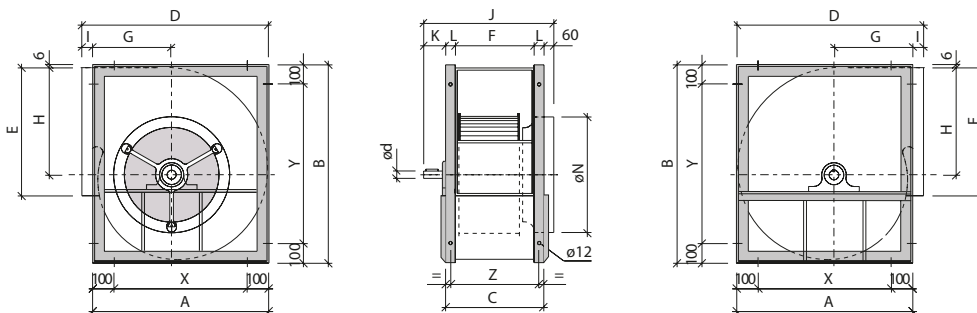


DIMENSIONS / dimensiones (mm)



Model	A	B	C	D	E	F	G	H	I
BST 9/4	355	404	217	380	265	169	155	218	25
BST 10/5	402	452	230	432	290	182	177	245	30
BST 12/6	475	534	268	505	342	210	203	290	30
BST 15/7	553	622	329	583	404	271	238	343	30
BST 18/9	666	754	368	700	480	298	285	417	34

Model	J	K	L	Ø N	X	Y	Z	Ø d
BST 9/4	297	40	24	248	280	327	193	20
BST 10/5	310	40	24	278	326	377	206	20
BST 12/6	358	20	29	313	384	453	240	25
BST 15/7	417	50	29	398	460	531	300	25
BST 18/9	458	50	35	448	553	641	333	25



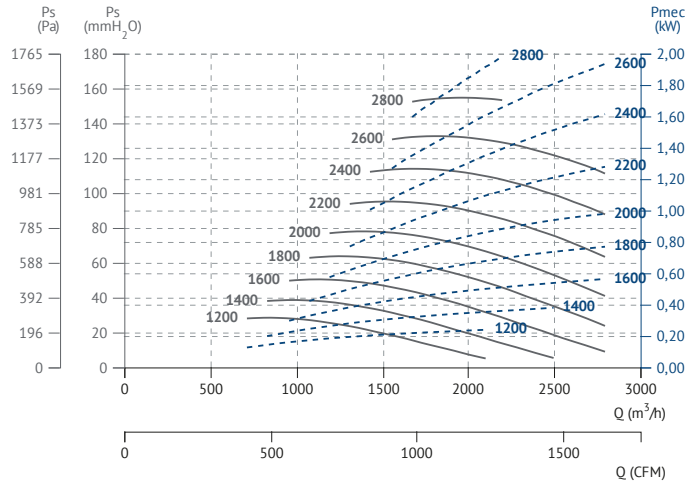
Model	A	B	C	D	E	F	G	H	I
BSTR 20/10	795	935	395	840	604	315	328	523	45
BSTR 22/11	863	1019	430	908	695	350	354	571	45
BSTR 25/13	953	1142	487	998	794	407	382	640	45
BSTR 30/14	1159	1374	547	1204	933	467	472	778	45

Model	J	K	L	Ø N	X	Y	Z	Ø d
BSTR 20/10	550	95	40	558	595	735	359	35
BSTR 22/11	583	95	40	628	663	819	392	35
BSTR 25/13	642	95	40	708	753	942	451	35
BSTR 30/14	734	130	40	798	959	1174	508	40

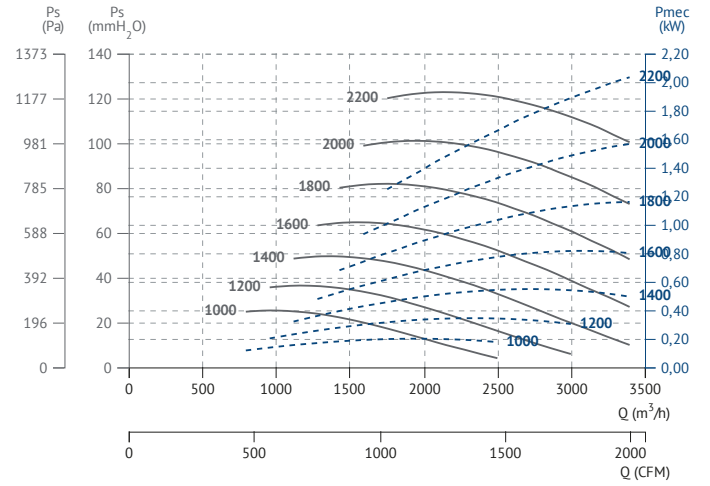


CHARACTERISTIC CURVES / curvas características

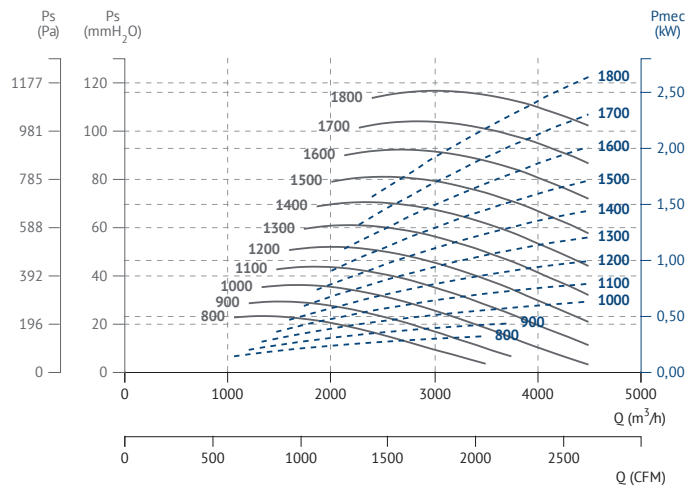
BST 9/4



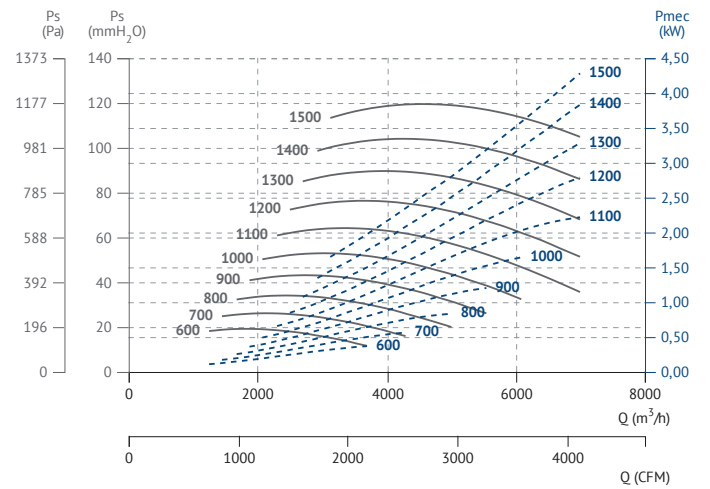
BST 10/5



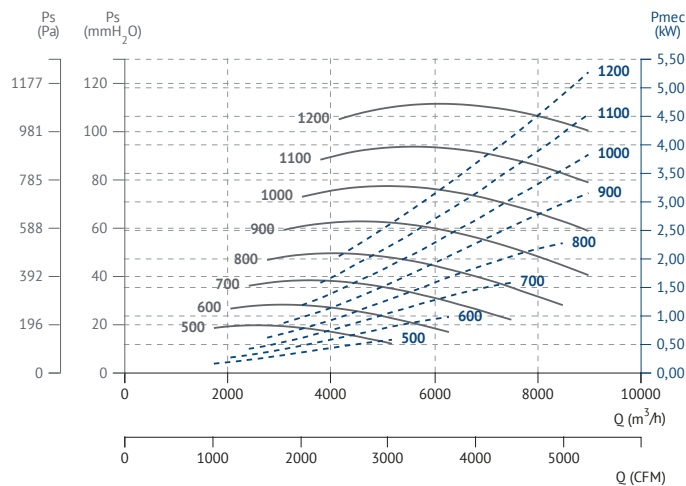
BST 12/6



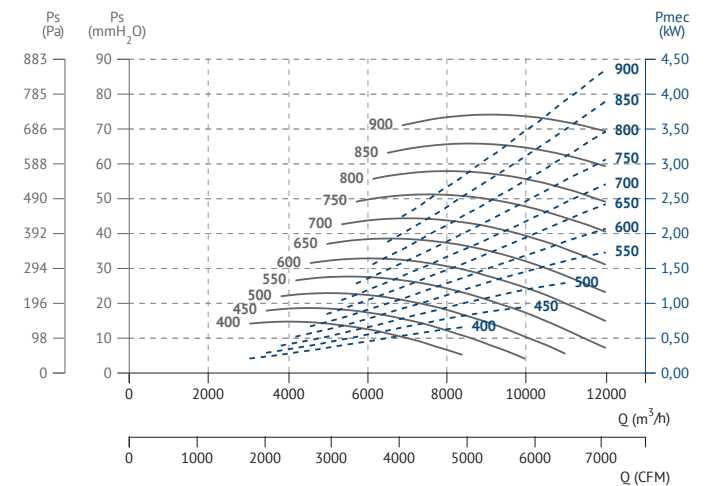
BST 15/7



BST 18/9

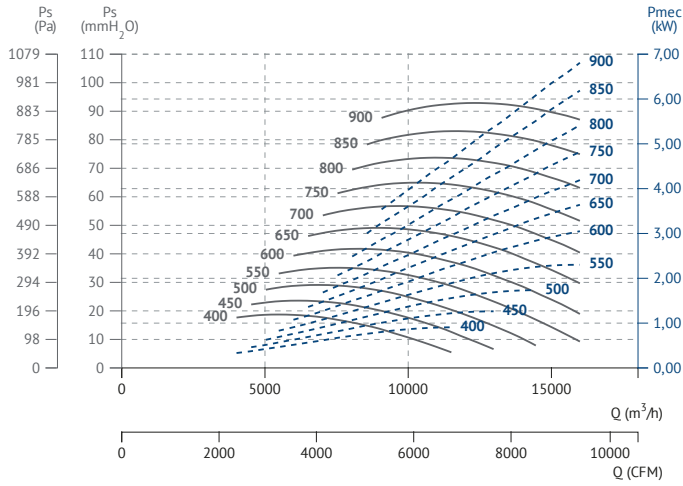


BSTR 20/10

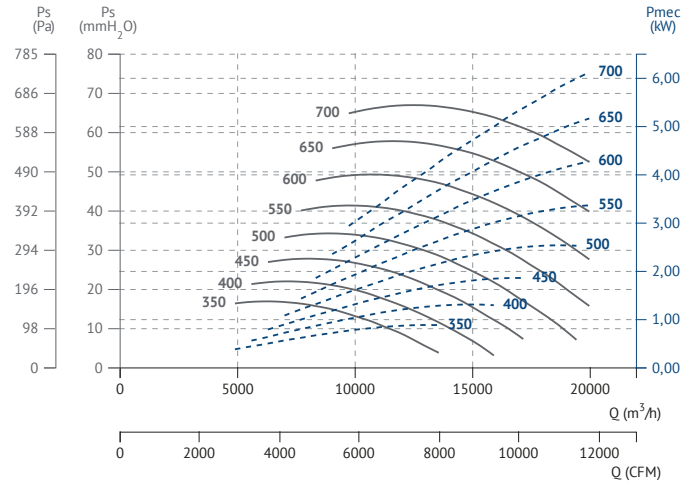




BSTR 22/11



BSTR 25/13



BSTR 30/14

