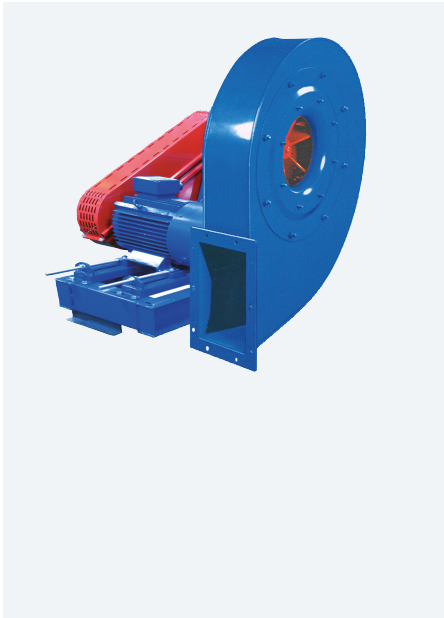


AATZA

Different configurations of free shaft without motor or belt driven motor

Eje libre sin motor o motor a transmisión en diferentes configuraciones



MANUFACTURING FEATURES

- Rolling steel sheet housing, fully welded and protected against corrosion with polyester powder finishing coat.
- High efficiency single inlet backward curved impeller manufactured in rolling steel sheet protected against corrosion with polyester powder finishing coat. AATZA range with straight blade impeller in steel sheet protected with polyester powder.
- The fan is supplied with free axle (sist.1), that is: without motor, pulleys or belts or with motor and transmission set (syst.9 and 12).
- For models with motor: standard squirrel cage asynchronous motor with IP-55 protection and class F insulation. Standard voltages 230/400V 50Hz for three-phase motors up to 4kW and 400/690V 50Hz for higher powers.
- Front support included from size 710. Not available for lower sizes (AATVA - front support not available).

APPLICATIONS

Designed for inline installation, they are suitable for:

- Industrial applications, air extraction or injection.
- Cooling of machines and parts.
- Pneumatic transport.
- Clean air (AATVA, AATVC) or slightly dusty air transport (AATVP, AATVG/N, AATVM).
- Transport of solid material and textile fibers (AZZA).

UNDER REQUEST

- Fans for special voltages.
- 2 speed motor.
- C4 or C5 coating painting.
- Hot dip galvanized.
- Special steel (Cor-Ten A, Hardox...).
- Inox 304 (normal or electropolished finish).
- Inox 316 (normal or electropolished finish).
- Cooling wheel.
- Anticaloric paint.
- Reinforced housing.
- Fully welded housing (waterproof).
- Welded impeller.
- Insulated housing.
- Split casing (for big sizes).
- Inspection door to facilitate maintenance and cleaning.
- Drain plug.
- Airtight shaft.
- Frontal foot.
- Double suction flange.
- Available in non-sparking air passage and standard motor.
- Other brands of motors.
- Orientation: RD0, RD45, RD90, RD135, RD180, RD225, RD270, RD315, LG0, LG45, LG90, LG135, LG180. LG225, LG315.

This is a belt driven range, each model can be manufactured at different rpm, in case of order should be indicated the desired rpm for the correct operation of the unit and according to the needs.

CARACTERÍSTICAS CONSTRUCTIVAS

- Carcasa fabricada en chapa de acero laminado totalmente soldada y protegida contra la corrosión mediante recubrimiento en polvo de resina de poliéster.
- Turbina de álabes curvados hacia atrás (a reacción) de simple aspiración y alto rendimiento, fabricada en chapa de acero laminado y recubierta contra la corrosión en polvo de resina de poliéster. La serie AATZA lleva turbina de pala recta en chapa de acero protegida con poliéster.
- El ventilador se suministra a eje libre (sist.1), es decir: sin motor, poleas ni correas o con motor y conjunto de transmisión (sist.9 y 12).
- Para modelos con motor: motor asíncrono normalizado de jaula de ardilla con protección IP-55 y aislamiento clase F. Voltajes estándar 230/400V 50Hz para motores trifásicos hasta 4kW y 400/690V 50Hz para potencias superiores.
- Pie delantero incluido a partir del tamaño 710. No disponible para tamaños inferiores (AATVA - pie delantero no disponible).

APLICACIONES

Diseñados para instalación en conducto, son indicados para:

- Procesos industriales, extracción o inyección localizada.
- Refrigeración de máquinas, enfriamiento de piezas.
- Transporte neumático.
- Transporte de aire limpio (AATVA, AATVC) o ligeramente polvoriento (AATVP, AATVG/N, AATVM).
- Transporte de materia sólida y fibra textil (AZZA).

BAJO DEMANDA

- Ventiladores para voltajes especiales.
- Motor 2 velocidades.
- Acabado pintura C4-C5.
- Galvanizado en caliente.
- Aceros especiales (Corten, Hardox...).
- Inox 304 (acabado normal o electropulido).
- Inox 316 (acabado normal o electropulido).
- Rodete de refrigeración.
- Pintura anticorrosiva.
- Carcasa reforzada.
- Carcasa totalmente soldada (estanca).
- Turbina con palas soldadas.
- Carcasa aislada.
- Carcasa partida (para tamaños grandes).
- Puerta inspección para facilitar el mantenimiento y la limpieza.
- Drenaje.
- Eje estanco.
- Pie frontal.
- Doble anillo aspiración.
- Disponibles con paso de aire antichispas y motor estándar.
- Otras marcas de motores.
- Orientación: RD0, RD45, RD90, RD135, RD180, RD225, RD270, RD315, LG0, LG45, LG90, LG135, LG180. LG225, LG315.

Esta gama es a transmisión, cada modelo se puede fabricar a distintas rpm, en caso de pedido se debe indicar las rpm a las que desea el equipo para que el modelo quede correctamente definido y sea adecuado a sus necesidades.

Ventiladores centrífugos de alta presión / a transmisión

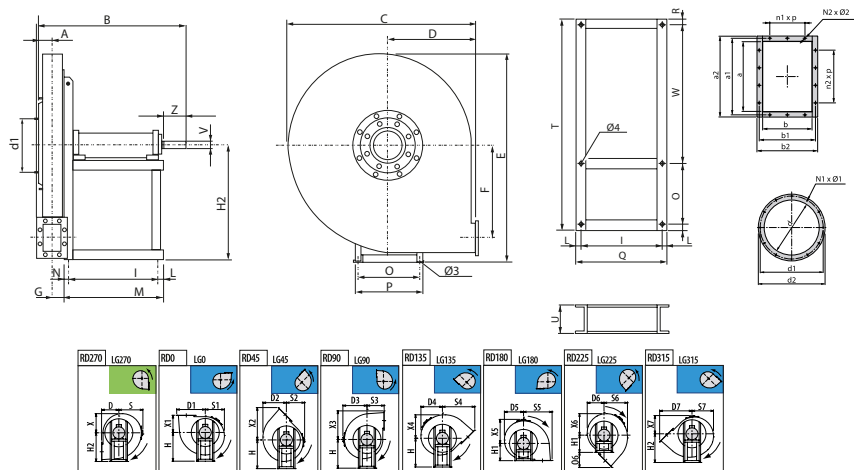
ACCESSORIES / accesorios

	INT Interruptor de corte Safety switch		SFC Variador de velocidad frecuencial Frequency speed controller		RI Reja de protección. Outlet protection guard.		EI Embocadura impulsión Outlet flange
	RA Rejilla aspiración Inlet protection guard		AC Brida conexión Conection flange		BAD Brida antivibratoria circular-circular Coupling flange		SIL-C Silenciador circular aspiración-impulsión Inlet-outlet circular silencer
	JE 45 Junta elástica Flexible joint		BA 400 Brida antivibratoria 400º/2h. Anti-vibrating flange 400º/2h.		FS Pie soporte delantero para ventiladores de media y alta presión Front support for medium and high pressure fans		AB Cabinas acústicas para ventiladores centrífugos Casals Acoustic cabins for Casals centrifugal fans
	AVS Amortiguador de muelles. Spring anti-vibration blocks.		AVR Amortiguador antivibrátil de caucho. Anti-vibration rubber block.				

BELT DRIVEN / transmisión

Code	Model	R.P.M min	R.P.M max	Rated Power kW	Air flow m³/h	Sound dB (A)	Weight Kg	Connection diagram
5064040_R	AATZA 400	2350	3500	4	630	53	(s.1) 37	1
5064045_R	AATZA 450	2150	3500	5,5	830	57	(s.1) 48	1
5064050_R	AATZA 500	1900	3500	5,5	1.120	62	(s.1) 68	1
5064056_R	AATZA 560	1800	3500	7,5	370	65	(s.1) 91	1
5064063_R	AATZA 630	1600	3350	9	520	67	(s.1) 118	1
5064071_R	AATZA 710	1350	2900	11	2.510	68	(s.1) 179	1
5064080_R	AATZA 800	1200	2600	15	3.760	66	(s.1) 217	1
5064090_R	AATZA 900	1050	2300	18,5	4.790	68	(s.1) 280	1
5064100_R	AATZA 1000	950	2100	22	5.780	69	(s.1) 365	1

DIMENSIONS / dimensiones



MODEL	Ø 3	Ø 4	A	B	C	D	D1	D2	D3	D4	D5	D6	D7	E	F	G	H	H1
AATZA 400	14	14	42	514	620	280	351	314	340	302	282	293	445	657	273	38	375	375
AATZA 450	12	14	46	522	675	300	388	350	375	335	313	319	486	713	305	42	400	400
AATZA 500	14	14	52	677	745	335	431	386	410	370	345	350	541	795	342	47	450	450
AATZA 560	14	14	59	688	835	375	483	438	460	418	391	392	606	891	387	53	500	500
AATZA 630	14	14	65	723	940	425	544	493	515	472	441	438	688	1001	436	58	560	560

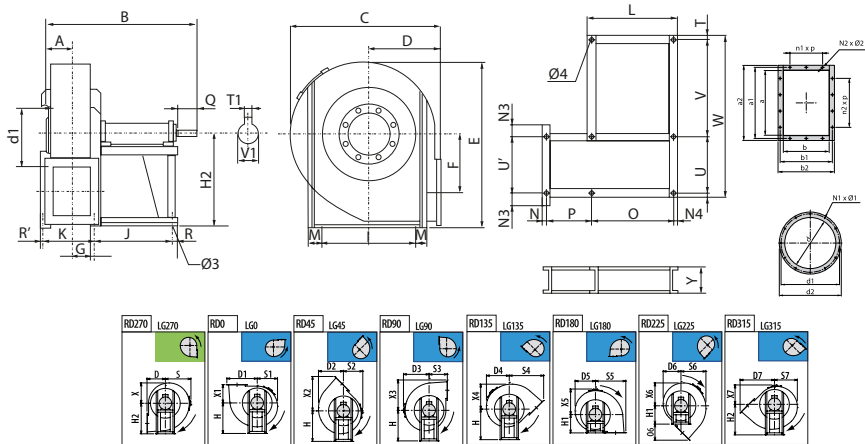
MODEL	H2	I	L	M	N	N1 x Ø1	N2 x Ø2	O	O6	P	Q	R	S	S1	S2	S3	S4	S5
AATZA 400	375	284	23	347	40	4x4	4x10	288	165	324	330	18	340	282	293	280	445	351
AATZA 450	400	284	23	347	40	8x8	4x10	288	186	324	330	18	375	313	319	300	486	388
AATZA 500	450	407	28	485	50	8x8	4x10	355	206	400	463	23	410	345	350	335	541	431
AATZA 560	500	407	28	485	50	8x8	6x10	355	231	400	463	23	460	391	392	375	606	483
AATZA 630	560	407	28	485	50	8x8	6x12	355	263	400	463	23	515	441	438	425	688	544

CENTRIFUGAL HIGH PRESSURE FANS / BELT DRIVEN

Ventiladores centrífugos de alta presión / a transmisión

MODEL	S6	S7	T	U	V	W	X	X1	X2	X3	X4	X5	X6	X7
AATZA 400	314	302	900	100	24	576	282	280	445	351	314	340	302	293
AATZA 450	350	335	900	100	24	576	313	300	486	388	350	375	335	319
AATZA 500	386	370	1060	120	28	660	345	335	541	431	386	410	370	350
AATZA 560	438	418	1180	120	28	780	391	375	606	483	438	460	418	392
AATZA 630	493	472	1180	120	38	780	441	425	688	544	493	515	472	438

MODEL	Z	a	a1	a2	b	b1	b2	d	d1	d2	n2xp
AATZA 400	50	95	129	155	68	102	128	130	165	190	-
AATZA 450	50	105	139	165	76	110	136	145	182	215	-
AATZA 500	60	117	151	177	85	119	145	165	200	235	-
AATZA 560	60	131	165	191	95	129	155	185	219	250	1x100
AATZA 630	80	146	182	216	105	139	175	205	241	275	1x112



MODEL	Ø 3	Ø 4	A	B	C	D	D1	D2	D3	D4	D5	D6	D7	E	F	G	H	H1
AATZA 710	19	19	70	835	1045	475	606	547	570	522	492	489	764	1122	488	101,5	630	630
AATZA 800	19	19	78	850	1170	530	679	622	640	592	554	545	854	1264	551	108,5	710	710
AATZA 900	19	19	86	870	1315	600	759	696	715	668	628	617	961	1428	620	120,5	800	800
AATZA 1000	24	20	95	975	1460	670	841	775	790	735	691	670	1072	1591	690	139,5	900	900

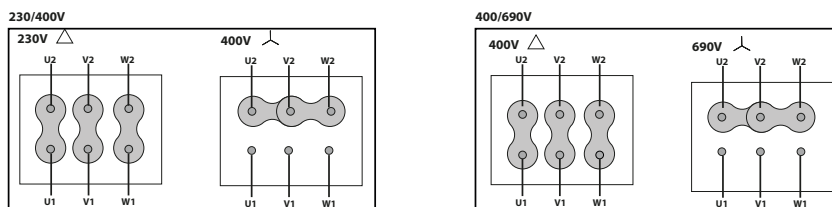
MODEL	H2	I	J	K	L	M	N	N1 x Ø1	N2 x Ø2	N3	N4	O	O6	P	Q	R	R'	S
AATZA 710	630	485	477	203	543	23	20	8x8	6x12	55	33	477	289	203	110	33	20	570
AATZA 800	710	485	477	217	543	23	20	8x10	6x12	60	33	477	324	217	110	33	20	640
AATZA 900	800	485	477	241	543	23	25	8x12	8x12	70	33	477	361	241	110	33	25	715
AATZA 1000	900	762	551	279	629	32	35	8x12	8x12	150	39	551	172	279	110	39	35	790

MODEL	S1	S2	S3	S4	S5	S6	S7	T	T1	U	U'	V	V1	W	X	X1	X2	X3
AATZA 710	492	489	475	764	606	547	522	23	12	485	410	720	42	1250	492	475	764	606
AATZA 800	554	545	530	854	679	622	592	23	12	485	420	970	42	1500	554	530	854	679
AATZA 900	628	617	600	961	759	696	668	23	14	485	485	970	48	1500	628	600	961	759
AATZA 1000	691	670	670	1072	841	775	735	32	14	762	526	974	48	1800	691	670	1072	841

MODEL	X4	X5	X6	X7	Y	a	a1	a2	b	b1	b2	d	d1	d2	n1xp	n2xp
AATZA 710	547	570	522	489	160	166	200	236	117	151	187	228	265	298	-	1x112
AATZA 800	622	640	592	545	160	185	219	255	131	165	201	255	292	325	-	1x112
AATZA 900	696	715	668	617	160	207	241	277	148	182	218	285	332	365	1x112	1x112
AATZA 1000	775	790	735	670	180	231	265	301	166	200	236	320	366	400	1x112	1x112

CONNECTION DIAGRAMS / esquema de conexiones

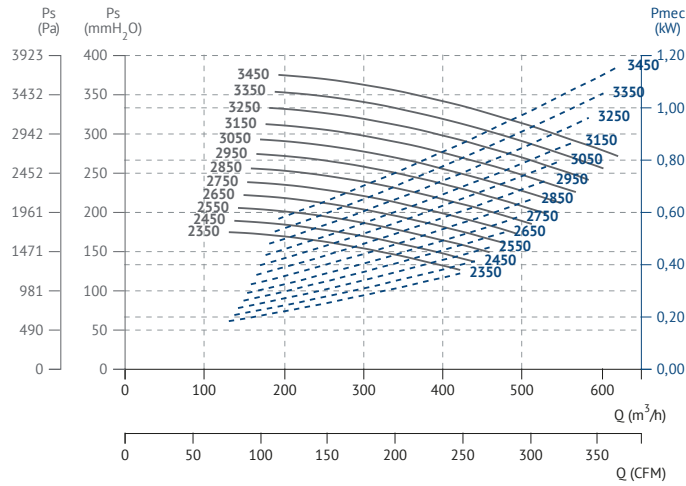
1 THREE PHASE MOTORS 1 SPEED / motores trifásicos 1 velocidad



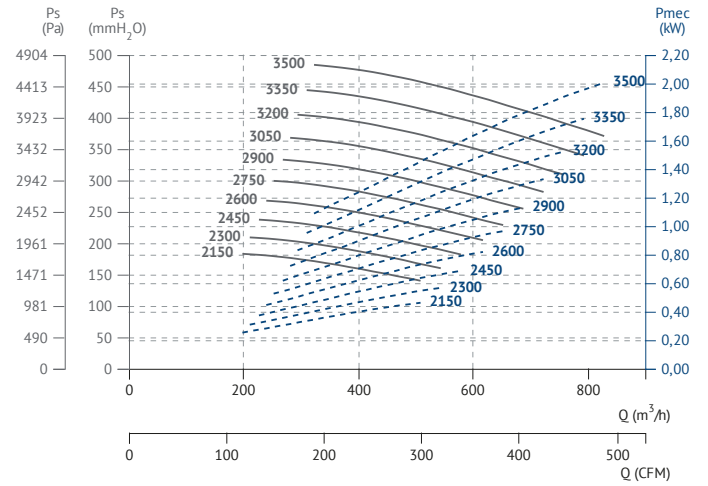


CHARACTERISTIC CURVES / curvas características

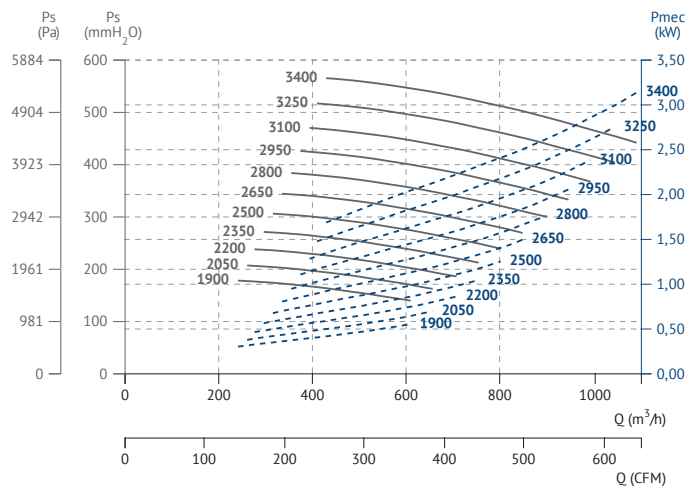
AATZA 400



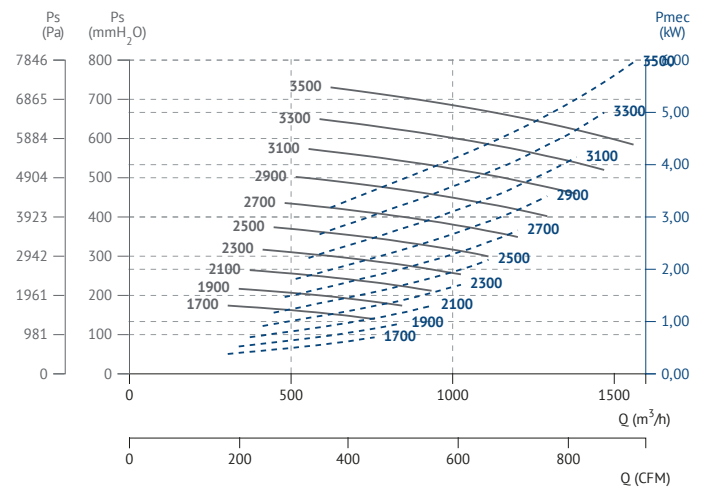
AATZA 450



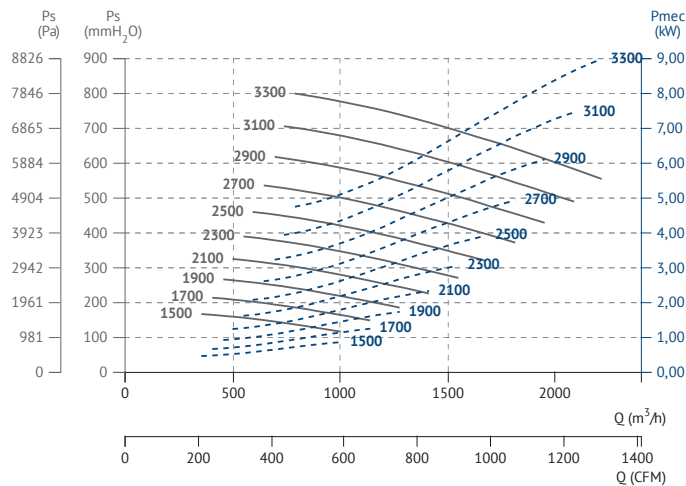
AATZA 500



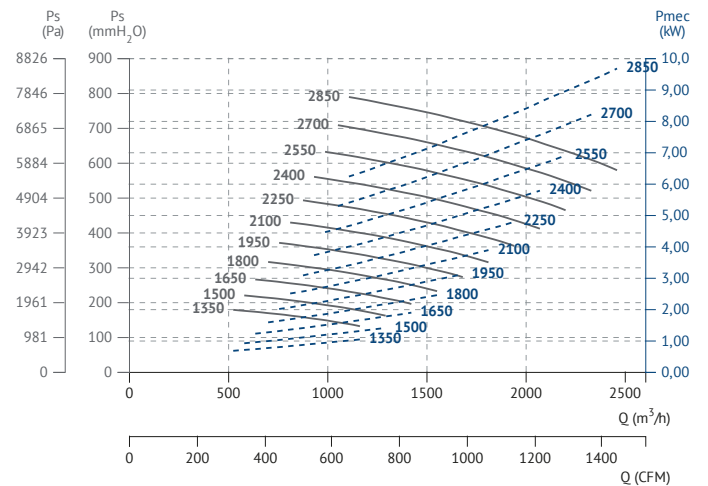
AATZA 560



AATZA 630

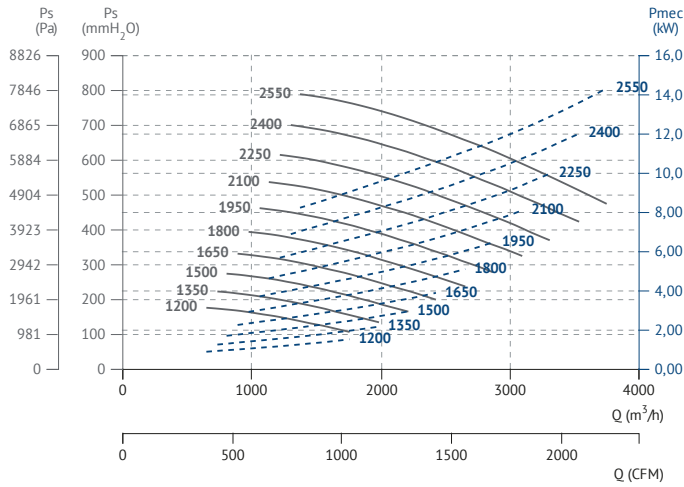


AATZA 710

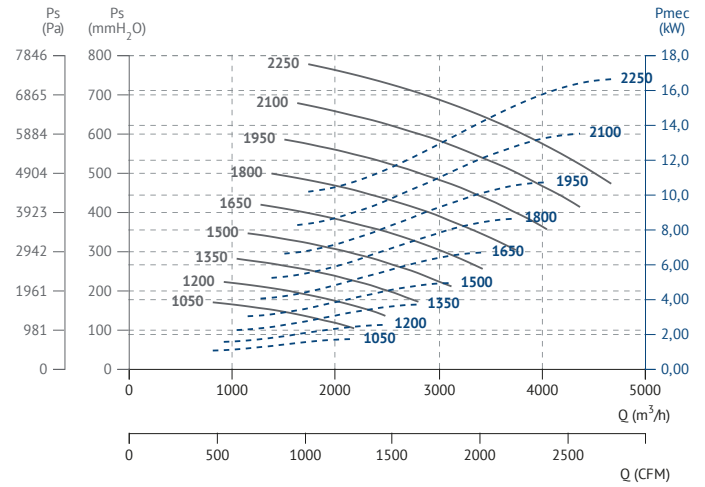




AATZA 800



AATZA 900



AATZA 1000

