

AA

High pressure fan for clean air

Ventilador de alta presión para aire limpio



MANUFACTURING FEATURES

- Rolling steel sheet housing.
- Fully welded housing.
- AA 47-70: high efficiency single inlet and forward curved impeller manufactured in cast aluminium.
- AA 45/5-60/7: high efficiency single inlet and backward curved impeller manufactured in cast aluminium.
- Epoxy-polyester finishing coat.
- Standard asynchronous squirrel-cage motor with IP-55 protection and class F insulation. Standard voltages 230/400V 50Hz, motors up to 4kW and 400/690V 50Hz for higher powers.

APPLICATIONS

- Designed for inline installation, they are suitable for:
- Industrial applications, air extraction or injection.
 - Cooling of machines and parts.
 - Clean air transport.
 - Exhaust after filters, separators and cyclones.
 - Pneumatic transport.
 - Maximum working temperature: carried air 130°C, environment 60°C.

UNDER REQUEST

- 2 speed motors.

CARACTERÍSTICAS CONSTRUCTIVAS

- Carcasa fabricada en chapa de acero laminado.
- Carcasa totalmente soldada.
- AA 47-70: turbina de álabes curvados hacia adelante de simple aspiración y alto rendimiento, fabricada en fundición de aluminio.
- AA 45/5-60/7: turbina de álabes curvados hacia atrás (a reacción) de simple aspiración y alto rendimiento, fabricada en fundición de aluminio.
- Protegidos contra la corrosión mediante recubrimiento en polvo de resina epoxy-poliéster.
- Motor asíncrono normalizado de jaula de ardilla con protección IP-55 y aislamiento clase F. Voltajes estándar 230/400V 50Hz para motores trifásicos hasta 4kW y 400/690V 50Hz para potencias superiores.



APLICACIONES

- Diseñados para instalación en conducto, son indicados para:
- Procesos industriales, extracción o inyección localizada.
 - Refrigeración de máquinas, enfriamiento de piezas.
 - Transporte de aire limpio.
 - Aspiración después de filtros, separadores y ciclones.
 - Transporte neumático.
 - Temperatura máxima de trabajo en continuo: aire transportado 130°C, ambiente 60°C.

BAJO DEMANDA

- Motores de 2 velocidades.

ACCESSORIES / accesorios

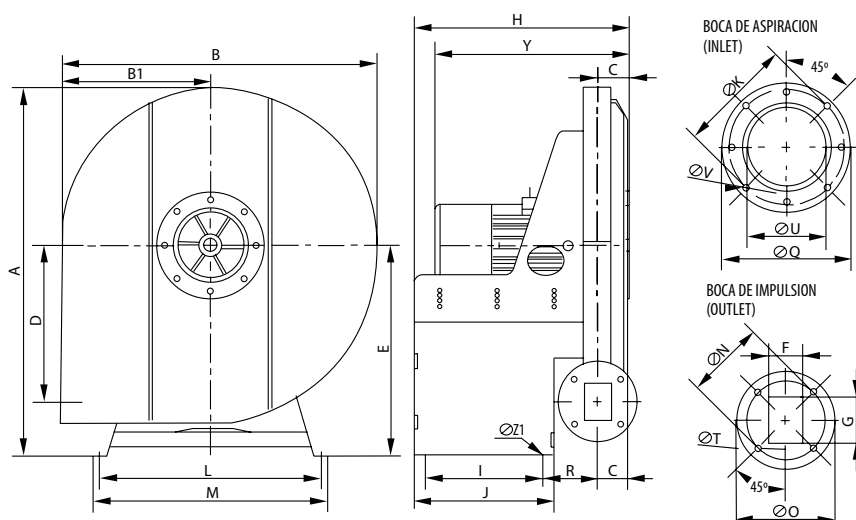
 <p>INT Interrupor de corte Safety switch</p>	 <p>SFC Variador de velocidad frecuencial Frequency speed controller</p>	 <p>RBS Rejilla de boca de salida Outlet guard</p>	 <p>EI Embocadura impulsión Outlet flange</p>
 <p>RA Rejilla aspiración Inlet protection guard</p>	 <p>AC Brida conexión Conection flange</p>	 <p>BAD Brida antivibratoria circular-circular Coupling flange</p>	 <p>SIL-C Silenciador circular aspiración-impulsión Inlet-outlet circular silencer</p>
 <p>JE 45 Junta elástica Flexible joint</p>	 <p>BA 400 Brida antivibratoria 400°/2h Anti-vibrating flange 400°/2h.</p>	 <p>FS Pie soporte delantero para ventiladores de media y alta presión Front support for medium and high pressure fans</p>	 <p>AB Cabinas acústicas para ventiladores centrífugos Casals Acoustic cabins for Casals centrifugal fans</p>
 <p>RI Reja de protección. Outlet protection guard.</p>	 <p>AVS Amortiguador de muelles. Spring anti-vibration blocks.</p>	 <p>AVR Amortiguador antivibrátil de caucho. Anti-vibration rubber block.</p>	


AA 47-70
THREE PHASE RANGE / serie trifásica
2 POLE / 2 polos

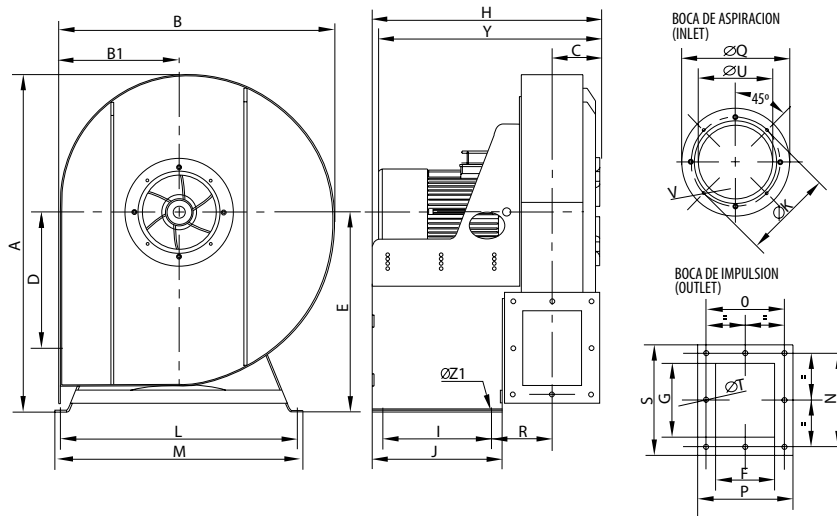
Code	Model	R.P.M.	Rated I (A) 400V	Rated Power kW	Air flow m ³ /h	Sound dB (A)	Weight Kg	Connection diagram
255170160	AA 47 T2 1,1kW	2.800	2,55	1,1	550	64	49,5	1
255280160	AA 53 T2 2,2kW	2.800	4,98	2,2	820	66	67	1
255350160	AA 59 T2 2,2kW	2.800	4,98	2,2	640	69	70	1
255350163	AA 59 T2 3kW	2.800	6,4	3	950	69	77	1
255450160	AA 66 T2 4kW	2.800	8,2	4	970	72	82	1
255500160	AA 70 T2 5,5kW	2.900	11	5,5	1.070	76	118,5	1
255510160	AA 70 T2 7,5kW	2.900	15	7,5	1.680	78	125	1

AA 45/5-60/7
THREE PHASE RANGE / serie trifásica
2 POLE / 2 polos

Code	Model	R.P.M.	Rated I (A) 400V	Rated Power kW	Air flow m ³ /h	Sound dB (A)	Weight Kg	Connection diagram
255120106	AA 45/5 T2 2,2kW	2.800	4,98	2,2	1.750	83	62,5	1
255120120	AA 45/5 T2 3kW	2.870	6,4	3	3.020	83	69,5	1
255150106	AA 50/5 T2 4kW	2.890	8,2	4	3.050	86	79	1
255150120	AA 50/5 T2 5,5kW	2.900	11	5,5	4.70	86	92	1
255520120	AA 60/7 T2 11kW	2.930	19,8	11	5.300	90	141	1

DIMENSIONS / dimensiones


MODEL	A	B	B1	C	D	E	F	G	H	I	J	ØK	L	M	N	ØO	ØQ	R	ØT	ØU	ØV	Y	ØZ1
AA 47 T2 1,1kW	643	560	264	70	275,5	365	60	60	372	165	215	175	355	380	132	168	205	112	11	110	12	367	11
AA 53 T2 2,2kW	698	609	288,5	70	300	395	60	70	392	185	235	190	410	435	132	168	215	112	11	125	12	422	11
AA 59 T2 2,2kW	789	679	321	71,5	335	451	60	80	468,5	250	300	205	475	500	140	175	230	122	11	140	12	423,5	11
AA 59 T2 3kW	789	679	321	71,5	335	451	60	80	468,5	250	300	205	475	500	140	175	230	122	11	140	12	433,5	11
AA 66 T2 4kW	918	807	378	75	411,5	516	60	80	501,5	275	325	205	589	614	140	175	230	126,5	11	140	12	461,5	11
AA 70 T2 5,5kW	918	807	378	75	411,5	516	60	80	501,5	275	325	205	589	614	140	175	230	126,5	11	140	12	516,5	11
AA 70 T2 7,5kW	918	807	378	75	411,5	516	60	80	501,5	275	325	205	589	614	140	175	230	126,5	11	140	12	516,5	11

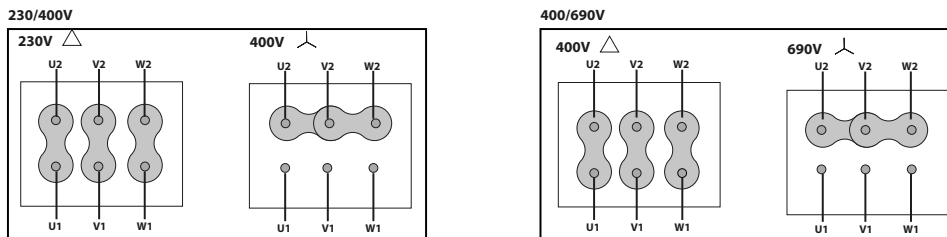


Model	A	B	B1	C	D	E	F	G	H	I	J	Ø K	L
AA 45/5 T2 2,2kW	776	635	276,5	115	313	460	135	170	529,5	250	300	205	545
AA 45/5 T2 3kW	776	635	276,5	115	313	460	135	170	529,5	250	300	205	545
AA 50/5 T2 4kW	877	716,5	307,25	121	358	520	150	200	583	275	325	258	589
AA 50/5 T2 5,5kW	877	716,5	307,25	121	358	520	150	200	583	275	325	258	589
AA 60/7 T2 11kW	922,5	777,5	347,75	132,5	383	535	170	170	640,5	315	365	280	589

Model	M	N	O	P	Ø Q	R	S	Ø T	Ø U	V	Yaprox	Ø Z1
AA 45/5 T2 2,2kW	570	215	180	219	249	139,5	254	11	170	M6	504,5	11
AA 45/5 T2 3kW	570	215	180	219	249	139,5	254	11	170	M6	514,5	11
AA 50/5 T2 4kW	614	256	206	246	292	162	280	11	210	M6	548	11
AA 50/5 T2 5,5kW	614	256	206	246	292	162	280	11	210	M6	603	11
AA 60/7 T2 11kW	614	226	226	266	325	168	266	11	246	M6	760,5	11

CONNECTION DIAGRAMS / esquema de conexiones

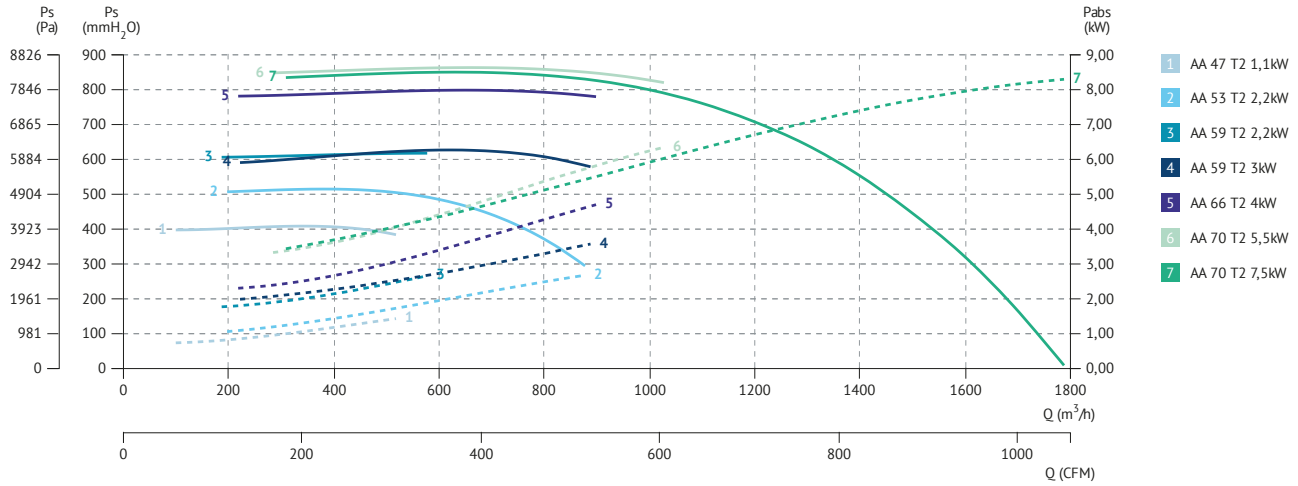
1 THREE PHASE MOTORS / motores trifásicos





CHARACTERISTIC CURVES / curvas características

AA 47-70



AA 45/5-60/7

