



AAVP/N

Backward impeller

Ventilador de alta presión para aire limpio o ligeramente polvoriento



MANUFACTURING FEATURES

- Fan made of Fe360 sheet. The fan paint finish is based on a Qualicoat polyester powder coating stoved at 200°C, with an average film thickness of 70 microns. Average heat resistance of coating is 180°C with peaks of 200°C.
- Fully welded housing.
- High efficiency single inlet backward curved impeller made of Fe360 sheet statically and dynamically balanced. Impellers are painted with polyester primer that resists temperatures up to 300°C.
- Standard asynchronous squirrel-cage motor with IP-55 protection and class F insulation. Manufactured with standard voltages: 230/400V 50Hz in three phase motors up to 4kW and 400/690V 50Hz for higher powers.
- Standard orientation LG270.
- It allows adjusting the orientation locally from models 400 to 630. Models sizes from 710 to 1120 size the orientation is fixed.
- Optional front support.

APPLICATIONS

- Designed for inline installation, they are suitable for:
- Industrial applications, air extraction or injection.
 - Cooling of machines and parts.
 - Clean and slightly dusty air transport.
 - Exhaust after filters, separators and cyclones.
 - Pneumatic transport.
 - Maximum working temperature: carried air 130°C; environment 60°C.

UNDER REQUEST

- Fans for special voltages.
- 2 speed motor.
- C4 or C5 coating painting.
- Hot dip galvanized.
- Special steel (Cor-Ten A, Hardox...).
- Inox 304 (normal or electropolished finish).
- Inox 316 (normal or electropolished finish).
- Cooling wheel.
- Anticorrosive paint.
- Reinforced housing.
- Fully welded housing (waterproof).
- Welded impeller.
- Insulated housing.
- Split casing (for big sizes).
- Inspection door to facilitate maintenance and cleaning.
- Drain plug.
- Airtight shaft.
- Frontal foot.
- Double suction flange.
- Available in non-sparking air passage and standard motor.
- Other brands of motors.
- Orientation: RD0, RD45, RD90, RD135, RD180, RD225, RD270, RD315, LG0, LG45, LG90, LG135, LG180. LG225, LG315.

CARACTERÍSTICAS CONSTRUCTIVAS

- Ventilador fabricado en chapa Fe360. La pintura de los ventiladores está formulada a base de poliéster en polvo Qualicoat polimerizada a 200°C con un grosor medio de 70 micras. La resistencia térmica media de la pintura es de 180°C con picos de 200°C.
- Carcasa totalmente soldada.
- Turbina de pala reacción y simple aspiración, fabricada en Fe360 equilibrada estática y dinámicamente. Las turbinas se pintan con imprimación de poliéster con una resistencia térmica de 300°C.
- Motor asíncrono normalizado de jaula de ardilla con protección IP-55 y aislamiento clase F. Voltajes estándar 230/400V 50Hz para motores trifásicos hasta 4kW y 400/690V 50Hz para potencias superiores.
- Orientación estándar LG270.
- Permite variar la orientación en destino, en los modelos del 400 al 630. En los tamaños que van del 710 al 1120, la orientación es fija.
- Pie delantero opcional.

APLICACIONES

- Diseñados para instalación en conducto, son indicados para:
- Procesos industriales, extracción o inyección localizada.
 - Refrigeración de máquinas, enfriamiento de piezas.
 - Transporte de aire limpio o ligeramente polvoriento.
 - Aspiración después de filtros, separadores y ciclones.
 - Transporte neumático.
 - Temperatura máxima de trabajo en continuo: aire transportado 130°C, ambiente: 60°C.

BAJO DEMANDA

- Ventiladores para voltajes especiales.
- Motor 2 velocidades.
- Acabado pintura C4-C5.
- Galvanizado en caliente.
- Aceros especiales (Corten, Hardox...).
- Inox 304 (acabado normal o electropulido).
- Inox 316 (acabado normal o electropulido).
- Rodete de refrigeración.
- Pintura anticorrosiva.
- Carcasa reforzada.
- Carcasa totalmente soldada (estanca).
- Turbina con palas soldadas.
- Carcasa aislada.
- Carcasa partida (para tamaños grandes).
- Puerta inspección para facilitar el mantenimiento y la limpieza.
- Drenaje.
- Eje estanco.
- Pie frontal.
- Doble anillo aspiración.
- Disponibles con paso de aire antichispas y motor estándar.
- Otras marcas de motores.
- Orientación: RD0, RD45, RD90, RD135, RD180, RD225, RD270, RD315, LG0, LG45, LG90, LG135, LG180. LG225, LG315.



ACCESSORIES / accesorios



INT
Interruptor de corte
Safety switch



SFC
Variador de velocidad frecuencial
Frequency speed controller



RI
Reja de protección.
Outlet protection guard.



EI
Embocadura impulsión
Outlet flange



RA
Rejilla aspiración
Inlet protection guard



AC
Brida conexión
Connection flange



BAD
Brida antivibratoria circular-circular
Coupling flange



SIL-C
Silenciador circular aspiración-impulsión
Inlet-outlet circular silencer



JE 45
Junta elástica
Flexible joint



BA 400
Brida antivibratoria 400º/2h
Anti-vibrating flange 400º/2h.



FS
Pie soporte delantero para ventiladores de media y alta presión
Front support for medium and high pressure fans



AB
Cabinas acústicas para ventiladores centrífugos Casals
Acoustic cabins for Casals centrifugal fans



AVS
Amortiguador de muelles.
Spring anti-vibration blocks.



AVR
Amortiguador antivibrátil de caucho.
Anti-vibration rubber block.

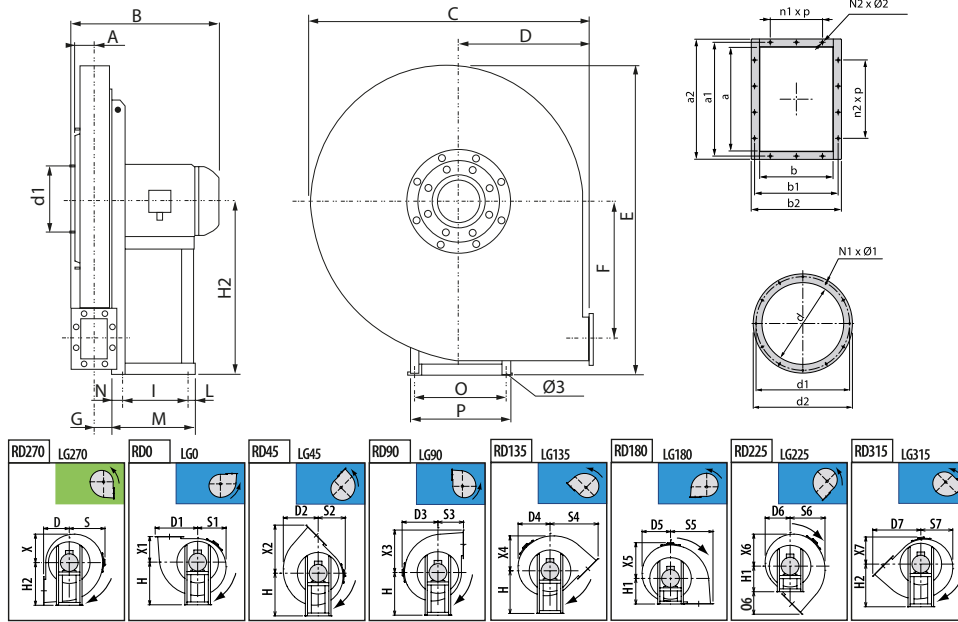
THREE PHASE RANGE / serie trifásica

2 POLE / 2 POLOS

Code	Model	R.P.M.	Rated I (A) 400V	Rated Power kW	Air flow m³/h	Sound dB (A)	Weight Kg	Connection diagram
502604016	AAVP/N 400 T2 0,55kW	2845	1,29	0,55	470	64	51	1
502604017	AAVP/N 400 T2 0,75kW	2845	1,67	0,75	650	64	55	1
502604518	AAVP/N 451 T2 1,1kW	2845	2,55	1,1	720	65	61	1
502604519	AAVP/N 452 T2 1,5kW	2860	3,48	1,5	870	66	67	1
502605027	AAVP/N 502 T2 2,2kW	2920	4,98	2,2	1.080	68	75	1
502605629	AAVP/N 562 T2 3kW	2920	6,4	3	1.230	71	99	1
502605632	AAVP/N 563 T2 4kW	2950	8,2	4	1.620	71	107	1
502606334	AAVP/N 632 T2 5,5kW	2950	11	5,5	1.620	74	145	1
502606336	AAVP/N 633 T2 7,5kW	2950	15	7,5	2.520	75	145	1
502607121	AAVP/N 712 T2 11kW	2960	19,8	11	2.520	77	222	1
502607124	AAVP/N 713 T2 15kW	2960	26,6	15	3.240	78	222	1
502608026	AAVP/N 802 T2 18,5kW	2960	32	18,5	3.600	80	280	1
502608028	AAVP/N 803 T2 22kW	2960	39	22	4.680	80	336	1
502609030	AAVP/N 902 T2 30kW	2960	52,6	30	3.960	84	508	1
502609031	AAVP/N 903 T2 37kW	2960	64,3	37	5.400	85	508	1
502610035	AAVP/N 1002 T2 55kW	2960	94,2	55	7.200	91	780	1
502610037	AAVP/N 1003 T2 75kW	2970	126,6	75	9.000	92	924	1
502611238	AAVP/N 1122 T2 90kW	2970	151,7	90	7.920	97	1090	1
502611222	AAVP/N 1123 T2 110kW	2980	185	110	12.000	99	1270	1
507405019	AAVP/NR 501 T2 1,5kW	2860	3,48	1,5	940	68	71	1
507405627	AAVP/NR 562 T2 2,2kW	2920	4,98	2,2	940	71	86	1
507405629	AAVP/NR 563 T2 3kW	2920	6,4	3	1.370	71	98	1
507406332	AAVP/NR 632 T2 4kW	2950	8,2	4	1.370	74	131	1
507406334	AAVP/NR 633 T2 5,5kW	2950	11	5,5	1.800	75	143	1
507407136	AAVP/NR 711 T2 7,5kW	2950	15	7,5	1.800	77	205	1
507407121	AAVP/NR 713 T2 11kW	2960	19,8	11	2.880	78	218	1
507408024	AAVP/NR 802 T2 15kW	2960	26,6	15	3.240	81	256	1
507408026	AAVP/NR 803 T2 18,5kW	2960	32	18,5	4.320	81	268	1
507409028	AAVP/NR 902 T2 22kW	2960	39	22	3.600	84	416	1
507409030	AAVP/NR 903 T2 30kW	2960	52,6	30	5.400	84	442	1
507410033	AAVP/NR 1002 T2 45kW	2960	77,1	45	6.120	89	680	1
507410035	AAVP/NR 1003 T2 55kW	2960	94,2	55	7.920	91	765	1
507411237	AAVP/NR 1122 T2 75kW	2970	126,6	75	7.920	96	1085	1
507409038	AAVP/NR 1123 T2 90kW	2970	151,7	90	12.000	98	1050	1



DIMENSIONS / dimensiones



MODEL	Ø 3	A	B	C	D	D3	D4	D5	D6	D7	E	F	G	H	H1	H2	I	L
AAVP/N 400 T2 0,55kW	10	45	344	620	280	340	302	283	293	445	658	267	42	375	375	375	121	26
AAVP/N 400 T2 0,75kW	10	45	344	620	280	340	302	283	293	445	658	267	42	375	375	375	121	45
AAVP/N 451 T2 1,1kW	10	50	353	675	300	375	335	314	319	486	714	298	47	400	400	400	121	45
AAVP/N 452 T2 1,5kW	10	50	400	675	300	375	335	314	319	486	714	298	47	400	400	400	133	58
AAVP/N 502 T2 2,2kW	10	57	410	745	335	410	370	346	350	541	796	334	52	450	450	450	133	58
AAVP/N 562 T2 3kW	12	65	457	835	375	460	418	390	392	610	890	379	58	500	500	500	197	49
AAVP/N 563 T2 4kW	12	65	478	835	375	460	418	390	392	610	890	379	58	500	500	500	197	49
AAVP/N 632 T2 5,5kW	12	73	530	940	425	515	472	440	438	688	1000	427	64	560	560	560	237	59
AAVP/N 633 T2 7,5kW	12	73	530	940	425	515	472	440	438	688	1000	427	64	560	560	560	237	59
AAVP/N 712 T2 11kW	14	83	650	1045	475	570	522	493	489	764	1123	478	72	630	630	630	337	49
AAVP/N 713 T2 15kW	14	83	650	1045	475	570	522	493	489	764	1123	478	72	630	630	630	337	49
AAVP/N 802 T2 18,5kW	14	90	667	1170	530	640	592	555	545	854	1265	539	80	710	710	710	337	49
AAVP/N 803 T2 22kW	17	90	748	1170	530	640	592	555	545	854	1265	539	80	710	710	710	357	33
AAVP/N 902 T2 30kW	19	103	874	1315	600	715	668	628	617	961	1428	608	89	800	800	800	381	39
AAVP/N 903 T2 37kW	19	103	874	1315	600	715	668	628	617	961	1428	608	89	800	800	800	381	39
AAVP/N 1002 T2 55kW	19	110	1043	1460	670	790	735	690	670	1074	1590	681	99	900	900	900	501	39
AAVP/N 1003 T2 75kW	21	110	1046	1460	670	790	735	690	670	1074	1590	681	99	900	900	900	591	46
AAVP/N 1122 T2 90kW	21	115	1073	1630	750	880	857	770	713	1202	1770	766	111	1000	1000	1000	591	46
AAVP/N 1123 T2 110kW	24	115	1285	1630	750	880	857	770	713	1202	1770	766	111	1000	1000	1000	675	45
AAVP/NR 501 T2 1,5kW	10	57	410	745	335	410	370	346	350	541	796	334	52	450	450	450	133	58
AAVP/NR 562 T2 2,2kW	10	65	426	835	375	460	418	390	392	610	890	379	58	500	500	500	133	58
AAVP/NR 563 T2 3kW	12	65	457	835	375	460	418	390	392	610	890	379	58	500	500	500	197	49
AAVP/NR 632 T2 4kW	12	73	490	940	425	515	472	440	438	688	1000	427	64	560	560	560	197	49
AAVP/NR 633 T2 5,5kW	12	73	530	940	425	515	472	440	438	688	1000	427	64	560	560	560	237	59
AAVP/NR 711 T2 7,5kW	12	83	545	1045	475	570	522	493	489	764	1123	478	72	630	630	630	237	59
AAVP/NR 713 T2 11kW	14	83	650	1045	475	570	522	493	489	764	1123	478	72	630	630	630	337	49
AAVP/NR 802 T2 15kW	14	90	667	1170	530	640	592	555	545	854	1265	539	80	710	710	710	337	49
AAVP/NR 803 T2 18,5kW	14	90	667	1170	530	640	592	555	545	854	1265	539	80	710	710	710	337	49
AAVP/NR 902 T2 22kW	17	103	766	1315	600	715	668	628	617	961	1428	608	89	800	800	800	357	33
AAVP/NR 903 T2 30kW	19	103	874	1315	600	715	668	628	617	961	1428	608	89	800	800	800	381	39
AAVP/NR 1002 T2 45kW	19	110	935	1460	670	790	735	690	670	1074	1590	681	99	900	900	900	421	39
AAVP/NR 1003 T2 55kW	19	110	1043	1460	670	790	735	690	670	1074	1590	681	99	900	900	900	501	39
AAVP/NR 1122 T2 75kW	21	115	1073	1630	750	880	857	770	713	1202	1770	766	111	1000	1000	1000	591	46
AAVP/NR 1123 T2 90kW	21	115	1073	1630	750	880	857	770	713	1202	1770	766	111	1000	1000	1000	591	46

CENTRIFUGAL HIGH PRESSURE FANS / DIRECT

Ventiladores centrífugos de alta presión / directos



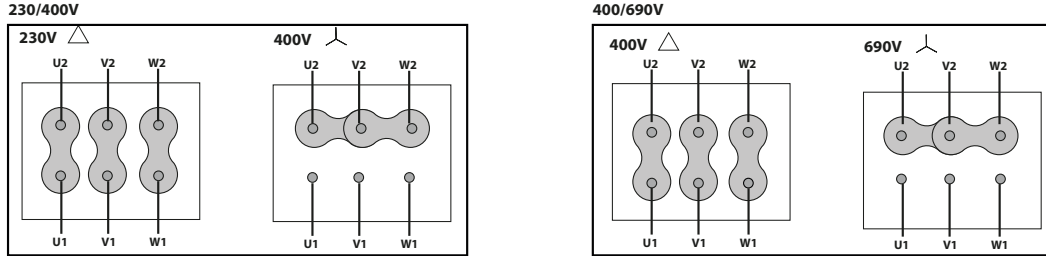
MODEL	M	N	N1 x Ø1	N2 x Ø2	O	O6	P	S	S1	S2	S3	S4	S5	S6	S7	X
AAVP/N 400 T2 0,55kW	196	49	8 x 8	4x10	203	165	225	340	283	293	280	445	350	314	302	283
AAVP/N 400 T2 0,75kW	211	45	8 x 8	4x10	203	165	225	340	283	293	280	445	350	314	302	283
AAVP/N 451 T2 1,1kW	211	45	8 x 8	4x10	203	186	225	375	314	319	300	486	387	350	335	314
AAVP/N 452 T2 1,5kW	246	55	8 x 8	4x10	234	186	260	375	314	319	300	486	387	350	335	314
AAVP/N 502 T2 2,2kW	246	55	8 x 8	6x10	234	206	260	410	346	350	335	541	430	386	370	346
AAVP/N 562 T2 3kW	276	30	8 x 8	6x12	289	235	324	460	390	392	375	610	487	438	418	390
AAVP/N 563 T2 4kW	276	30	8 x 8	6x12	289	235	324	460	390	392	375	610	487	438	418	390
AAVP/N 632 T2 5,5kW	336	40	8 x 8	6x12	337	263	372	515	440	438	425	688	545	493	472	440
AAVP/N 633 T2 7,5kW	336	40	8 x 8	6x12	337	263	372	515	440	438	425	688	545	493	472	440
AAVP/N 712 T2 11kW	436	50	8 x 10	6x12	395	289	440	570	493	489	475	764	606	547	522	493
AAVP/N 713 T2 15kW	436	50	8 x 10	6x12	395	289	440	570	493	489	475	764	606	547	522	493
AAVP/N 802 T2 18,5kW	436	50	8 x 12	8x12	395	324	440	640	555	545	530	854	678	622	592	555
AAVP/N 803 T2 22kW	460	70	8 x 12	8x12	434	324	488	640	555	545	530	854	678	622	592	555
AAVP/N 902 T2 30kW	500	80	8 x 12	8x12	506	361	568	715	628	617	600	961	759	696	668	628
AAVP/N 903 T2 37kW	500	80	8 x 12	8x12	506	361	568	715	628	617	600	961	759	696	668	628
AAVP/N 1002 T2 55kW	600	60	8 x 12	10x12	604	174	690	790	690	670	670	1074	845	775	735	690
AAVP/N 1003 T2 75kW	697	60	8 x 12	10x12	690	174	750	790	690	670	670	1074	845	775	735	690
AAVP/N 1122 T2 90kW	697	60	12 x 12	10x12	690	452	750	880	770	713	750	1202	950	898	857	770
AAVP/N 1123 T2 110kW	800	80	12 x 12	10x12	760	452	865	880	770	713	750	1202	950	898	857	770
AAVP/NR 501 T2 1,5kW	246	55	8 x 8	6x10	234	206	260	410	346	350	335	541	430	386	370	346
AAVP/NR 562 T2 2,2kW	246	55	8 x 8	6x12	234	235	260	460	390	392	375	610	487	438	418	390
AAVP/NR 563 T2 3kW	276	30	8 x 8	6x12	289	235	324	460	390	392	375	610	487	438	418	390
AAVP/NR 632 T2 4kW	276	30	8 x 8	6x12	289	263	324	515	440	438	425	688	545	493	472	440
AAVP/NR 633 T2 5,5kW	336	40	8 x 8	6x12	337	263	372	515	440	438	425	688	545	493	472	440
AAVP/NR 711 T2 7,5kW	336	40	8 x 10	6x12	337	289	372	570	493	489	475	764	606	547	522	493
AAVP/NR 713 T2 11kW	436	50	8 x 10	6x12	395	289	440	570	493	489	475	764	606	547	522	493
AAVP/NR 802 T2 15kW	436	50	8 x 12	8x12	395	324	440	640	555	545	530	854	678	622	592	555
AAVP/NR 803 T2 18,5kW	436	50	8 x 12	8x12	395	324	440	640	555	545	530	854	678	622	592	555
AAVP/NR 902 T2 22kW	460	70	8 x 12	8x12	434	361	488	715	628	617	600	961	759	696	668	628
AAVP/NR 903 T2 30kW	500	80	8 x 12	8x12	506	361	568	715	628	617	600	961	759	696	668	628
AAVP/NR 1002 T2 45kW	540	80	8 x 12	10x12	556	174	616	790	690	670	670	1074	845	775	735	690
AAVP/NR 1003 T2 55kW	600	60	8 x 12	10x12	604	174	690	790	690	670	670	1074	845	775	735	690
AAVP/NR 1122 T2 75kW	697	60	12 x 12	10x12	690	452	750	880	770	713	750	1202	950	898	857	770
AAVP/NR 1123 T2 90kW	697	60	12 x 12	10x12	690	452	750	880	770	713	750	1202	950	898	857	770

MODEL	X1	X2	X3	X4	X5	X6	X7	a1	a2	b1	b2	d1	d2	n1 x p	n2 x p
AAVP/N 400 T2 0,55kW	280	445	350	314	340	302	293	139	165	110	136	182	215	-	-
AAVP/N 400 T2 0,75kW	280	445	350	314	340	302	293	139	165	110	136	182	215	-	-
AAVP/N 451 T2 1,1kW	300	486	387	350	375	335	319	151	177	119	145	200	235	-	-
AAVP/N 452 T2 1,5kW	300	486	387	350	375	335	319	151	177	119	145	200	235	-	-
AAVP/N 502 T2 2,2kW	335	541	430	386	410	370	350	165	191	129	155	219	250	-	1x100
AAVP/N 562 T2 3kW	375	610	487	438	460	418	392	182	216	139	175	241	275	-	1x112
AAVP/N 563 T2 4kW	375	610	487	438	460	418	392	182	216	139	175	241	275	-	1x112
AAVP/N 632 T2 5,5kW	425	688	545	493	515	472	438	200	236	151	187	265	298	-	1x112
AAVP/N 633 T2 7,5kW	425	688	545	493	515	472	438	200	236	151	187	265	298	-	1x112
AAVP/N 712 T2 11kW	475	764	606	547	570	522	489	219	255	165	201	292	325	-	1x112
AAVP/N 713 T2 15kW	475	764	606	547	570	522	489	219	255	165	201	292	325	-	1x112
AAVP/N 802 T2 18,5kW	530	854	678	622	640	592	545	241	277	182	218	332	365	1x112	1x112
AAVP/N 803 T2 22kW	530	854	678	622	640	592	545	241	277	182	218	332	365	1x112	1x112
AAVP/N 902 T2 30kW	600	961	759	696	715	668	617	265	301	200	236	366	400	1x112	1x112
AAVP/N 903 T2 37kW	600	961	759	696	715	668	617	265	301	200	236	366	400	1x112	1x112
AAVP/N 1002 T2 55kW	670	1074	845	775	790	735	670	292	328	219	255	405	440	1x112	2x112
AAVP/N 1003 T2 75kW	670	1074	845	775	790	735	670	292	328	219	255	405	440	1x112	2x112
AAVP/N 1122 T2 90kW	750	1202	950	898	880	857	713	332	368	249	285	448	485	1x125	2x125
AAVP/N 1123 T2 110kW	750	1202	950	898	880	857	713	332	368	249	285	448	485	1x125	2x125
AAVP/NR 501 T2 1,5kW	335	541	430	386	410	370	350	165	191	129	155	219	250	-	1x100
AAVP/NR 562 T2 2,2kW	375	610	487	438	460	418	392	182	216	139	175	241	275	-	1x112
AAVP/NR 563 T2 3kW	375	610	487	438	460	418	392	182	216	139	175	241	275	-	1x112
AAVP/NR 632 T2 4kW	425	688	545	493	515	472	438	200	236	151	187	265	298	-	1x112
AAVP/NR 633 T2 5,5kW	425	688	545	493	515	472	438	200	236	151	187	265	298	-	1x112
AAVP/NR 711 T2 7,5kW	475	764	606	547	570	522	489	219	255	165	201	292	325	-	1x112
AAVP/NR 713 T2 11kW	475	764	606	547	570	522	489	219	255	165	201	292	325	-	1x112
AAVP/NR 802 T2 15kW	530	854	678	622	640	592	545	241	277	182	218	332	365	1x112	1x112
AAVP/NR 803 T2 18,5kW	530	854	678	622	640	592	545	241	277	182	218	332	365	1x112	1x112
AAVP/NR 902 T2 22kW	600	961	759	696	715	668	617	265	301	200	236	366	400	1x112	1x112
AAVP/NR 903 T2 30kW	600	961	759	696	715	668	617	265	301	200	236	366	400	1x112	1x112
AAVP/NR 1002 T2 45kW	670	1074	845	775	790	735	670	292	328	219	255	405	440	1x112	2x112
AAVP/NR 1003 T2 55kW	670	1074	845	775	790	735	670	292	328	219	255	405	440	1x112	2x112
AAVP/NR 1122 T2 75kW	750	1202	950	898	880	857	713	332	368	249	285	448	485	1x125	2x125
AAVP/NR 1123 T2 90kW	750	1202	950	898	880	857	713	332	368	249	285	448	485	1x125	2x125



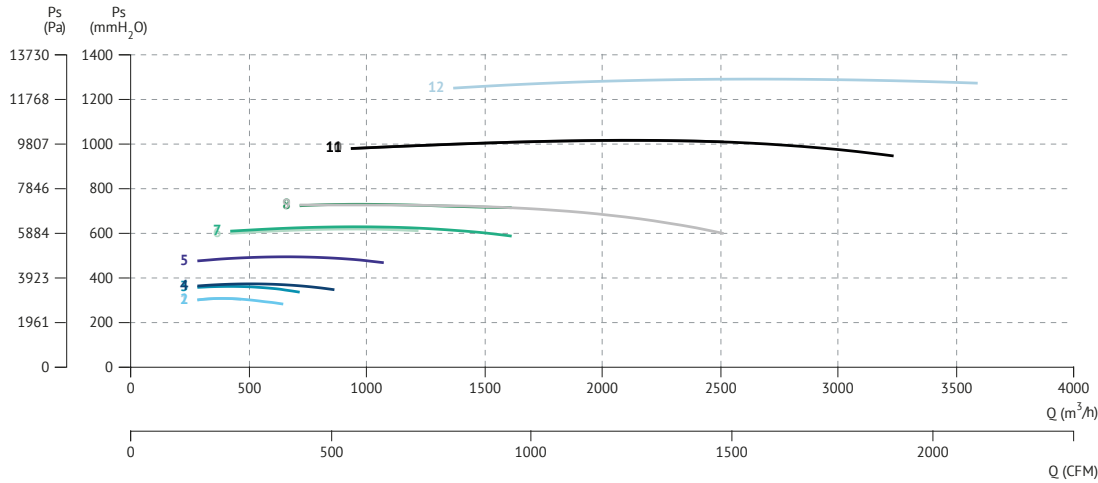
CONNECTION DIAGRAMS / esquema de conexiones

1 THREE PHASE MOTORS 1 SPEED / motores trifásicos 1 velocidad

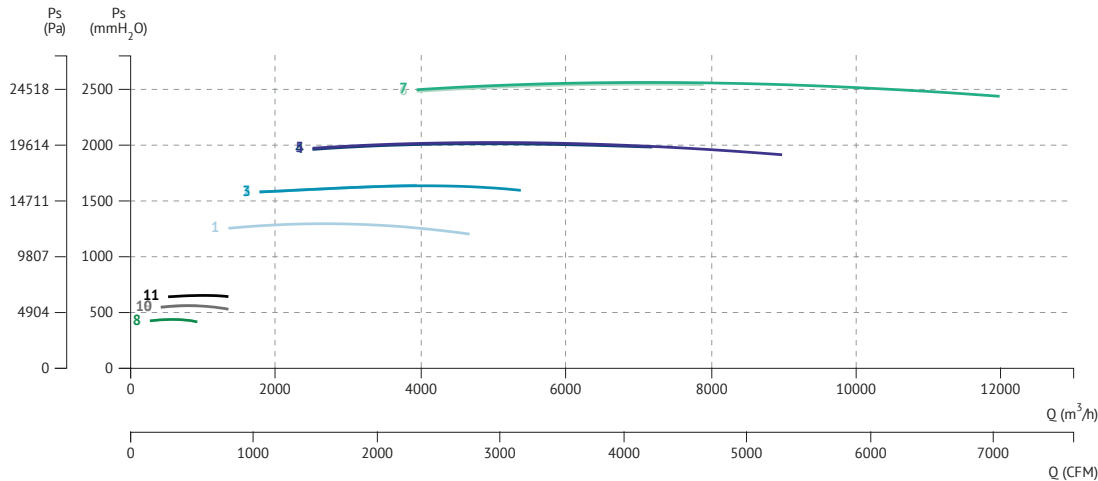


CHARACTERISTIC CURVES / curvas características

2 POLE / 2 polos



2 POLE / 2 polos





2 POLE / 2 polos

