

AAVM/N

High pressure fan for clean or slightly dusty air

Ventilador de alta presión para aire limpio o ligeramente polvoriento



MANUFACTURING FEATURES

- Fan made of Fe360 sheet. The fan paint finish is based on a Qualicoat polyester powder coating stoved at 200°C, with an average film thickness of 70 microns. Average heat resistance of coating is 180°C with peaks of 200°C.
- Fully welded housing.
- High efficiency single inlet backward curved impeller made of Fe360 sheet statically and dynamically balanced. Impellers are painted with polyester primer that resists temperatures up to 300°C.
- Standard asynchronous squirrel-cage motor with IP-55 protection and class F insulation. Manufactured with standard voltages: 230/400V 50Hz in three phase motors up to 4kW and 400/690V 50Hz for higher powers.
- Standard orientation LG270.
- It allows adjusting the orientation locally from models 350 to 630. Models sizes from 710 to 1000 size the orientation is fixed.
- Optional front support.

APPLICATIONS

- Designed for inline installation, they are suitable for:
- Industrial applications, air extraction or injection.
 - Cooling of machines and parts.
 - Clean and slightly dusty air transport.
 - Exhaust after filters, separators and cyclones.
 - Pneumatic transport.
 - Maximum working temperature: carried air 130°C; environment 60°C.

UNDER REQUEST

- Fans for special voltages.
- 2 speed motor.
- C4 or C5 coating painting.
- Hot dip galvanized.
- Special steel (Cor-Ten A, Hardox...).
- Inox 304 (normal or electropolished finish).
- Inox 316 (normal or electropolished finish).
- Cooling wheel.
- Anticaloric paint.
- Reinforced housing.
- Fully welded housing (waterproof).
- Welded impeller.
- Insulated housing.
- Split casing (for big sizes).
- Inspection door to facilitate maintenance and cleaning.
- Drain plug.
- Airtight shaft.
- Frontal foot.
- Double suction flange.
- Available in non-sparking air passage and standard motor.
- Other brands of motors.
- Orientation: RD0, RD45, RD90, RD135, RD180, RD225, RD270, RD315, LG0, LG45, LG90, LG135, LG180, LG225, LG315.

CARACTERÍSTICAS CONSTRUCTIVAS

- Ventilador fabricado en chapa Fe360. La pintura de los ventiladores está formulada a base de poliéster en polvo Qualicoat polimerizada a 200°C con un grosor medio de 70 micras. La resistencia térmica media de la pintura es de 180°C con picos de 200°C.
- Carcasa totalmente soldada.
- Turbina de pala reacción y simple aspiración, fabricada en Fe360 equilibrada estática y dinámicamente. Las turbinas se pintan con imprimación de poliéster con una resistencia térmica de 300°C.
- Motor asíncrono normalizado de jaula de ardilla con protección IP-55 y aislamiento clase F. Voltajes estándar 230/400V 50Hz para motores trifásicos hasta 4kW y 400/690V 50Hz para potencias superiores.
- Orientación estándar LG270.
- Permite variar la orientación en destino, en los modelos del 350 al 630. En los tamaños que van del 710 al 1000, la orientación es fija.
- Pie delantero opcional.

APLICACIONES

- Diseñados para instalación en conducto, son indicados para:
- Procesos industriales, extracción o inyección localizada.
 - Refrigeración de máquinas, enfriamiento de piezas.
 - Transporte de aire limpio o ligeramente polvoriento.
 - Aspiración después de filtros, separadores y ciclones.
 - Transporte neumático.
 - Temperatura máxima de trabajo en continuo: aire transportado 130°C, ambiente: 60°C.

BAJO DEMANDA

- Ventiladores para voltajes especiales.
- Motor 2 velocidades.
- Acabado pintura C4-C5.
- Galvanizado en caliente.
- Aceros especiales (Corten, Hardox...).
- Inox 304 (acabado normal o electropulido).
- Inox 316 (acabado normal o electropulido).
- Rodete de refrigeración.
- Pintura anticorrosiva.
- Carcasa reforzada.
- Carcasa totalmente soldada (estanca).
- Turbina con palas soldadas.
- Carcasa aislada.
- Carcasa partida (para tamaños grandes).
- Puerta inspección para facilitar el mantenimiento y la limpieza.
- Drenaje.
- Eje estanco.
- Pie frontal.
- Doble anillo aspiración.
- Disponibles con paso de aire antichispas y motor estándar.
- Otras marcas de motores.
- Orientación: RD0, RD45, RD90, RD135, RD180, RD225, RD270, RD315, LG0, LG45, LG90, LG135, LG180, LG225, LG315.

Ventiladores centrífugos de alta presión / directos

ACCESSORIES / accesorios

INT

 Interruptor de corte
 Safety switch

SFC

 Variador de velocidad frecuencial
 Frequency speed controller

RI

 Reja de protección.
 Outlet protection guard.

EI

 Embocadura impulsión
 Outlet flange

RA

 Rejilla aspiración
 Inlet protection guard

AC

 Brida conexión
 Connection flange

BAD

 Brida antivibratoria circular-circular
 Coupling flange

SIL-C

 Silenciador circular aspiración-impulsión
 Inlet-outlet circular silencer

JE 45

 Junta elástica
 Flexible joint

BA 400

 Brida antivibratoria 400º/2h
 Anti-vibrating flange 400º/2h.

FS

 Pie soporte delantero para ventiladores de media y alta presión
 Front support for medium and high pressure fans

AB

 Cabinas acústicas para ventiladores centrífugos Casals
 Acoustic cabins for Casals centrifugal fans

AVS

 Amortiguador de muelles.
 Spring anti-vibration blocks.

AVR

 Amortiguador antivibrátil de caucho.
 Anti-vibration rubber block.

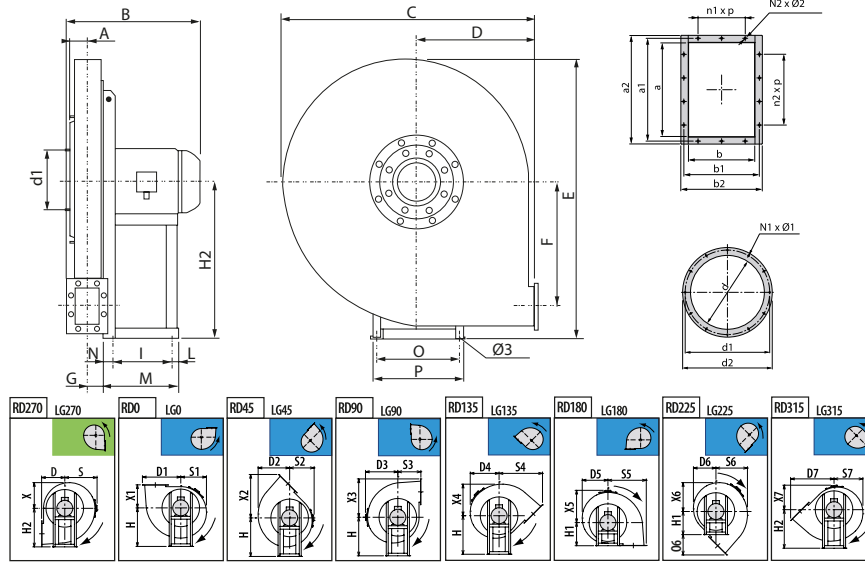
THREE PHASE RANGE / serie trifásica
2 POLE / 2 polos

Code	Model	R.P.M	Rated I (A) 230V	Rated Power kW	Air flow m³/h	Sound dB (A)	Weight Kg	Connection diagram
502803518	AAVM/N 350 T2 1,1kW	2800	2,33	1,1	1.440	66	36	1
502804027	AAVM/N 400 T2 2,2kW	2800	4,58	2,2	2.160	68	50	1
502804532	AAVM/N 450 T2 4kW	2890	7,63	4	2.880	71	80	1
502805034	AAVM/N 500 T2 5,5kW	2900	10,6	5,5	3.600	74	107	1
502805621	AAVM/N 560 T2 11kW	2930	20,8	11	5.400	77	163	1
502806326	AAVM/N 630 T2 18,5kW	2935	34,4	18,5	7.920	80	193	1
502807130	AAVM/N 711 T2 30kW	2950	56,6	30	9.000	83	390	1
502807131	AAVM/N 711 T2 37kW	2955	66,7	37	10.800	84	390	1
502808035	AAVM/N 801 T2 55kW	2965	95	55	12.600	85	664	1
502808037	AAVM/N 801 T2 75kW	2965	130	75	16.200	86	794	1
502809038	AAVM/N 901 T2 90kW	2970	156	90	18.000	88	969	1
502809022	AAVM/N 901 T2 110kW	2975	188	110	21.600	89	1109	1
502810025	AAVM/N 1001 T2 160kW	2980	269	160	21.600	92	1230	1
502810105	AAVM/N 1001 T2 200kW	2960	336	200	33.000	93	1230	1
507303517	AAVM/NR 350 T2 0,75kW	2800	1,58	0,75	940	66	35	1
507304019	AAVM/NR 400 T2 1,5kW	2800	3,14	1,5	1.620	68	46	1
507304529	AAVM/NR 450 T2 3kW	2870	5,92	3	2.520	70	60	1
507305032	AAVM/NR 500 T2 4kW	2890	7,63	4	3.240	73	92	1
507305636	AAVM/NR 560 T2 7,5kW	2900	14,1	7,5	4.680	76	122	1
507306324	AAVM/NR 630 T2 15kW	2930	27,4	15	7.200	80	175	1
507307128	AAVM/NR 711 T2 22kW	2940	39,8	22	9.000	82	300	1
507308033	AAVM/NR 801 T2 45kW	2960	78	45	14.400	84	526	1
507309037	AAVM/NR 901 T2 75kW	2965	130	75	18.000	87	926	1
507310022	AAVM/NR 1001 T2 110kW	2975	188	110	18.000	91	1220	1
507310023	AAVM/NR 1001 T2 132kW	2980	223	132	21.600	92	1220	1

4 POLE / 4 polos

Code	Model	R.P.M	Rated I (A) 230V	Rated Power kW	Air flow m³/h	Sound dB (A)	Weight Kg	Connection diagram
502807161	AAVM/N 712 T4 5,5kW	1440	10,5	5,5	5.400	67	211	1
502808049	AAVM/N 802 T4 11kW	1460	21,2	11	7.920	69	286	1
502809052	AAVM/N 902 T4 15kW	1460	29,8	15	10.800	71	401	1
502810055	AAVM/N 1002 T4 22kW	1470	40,1	22	14.400	75	640	1
507307159	AAVM/NR 712 T4 4kW	1440	8,32	4	4.680	67	194	1
507308063	AAVM/NR 802 T4 7,5kW	1440	14,1	7,5	6.120	68	255	1
507309049	AAVM/NR 902 T4 11kW	1460	21,2	11	10.080	71	380	1
507310053	AAVM/NR 1002 T4 18,5kW	1465	35,6	18,5	12.600	74	620	1

DIMENSIONS / dimensiones

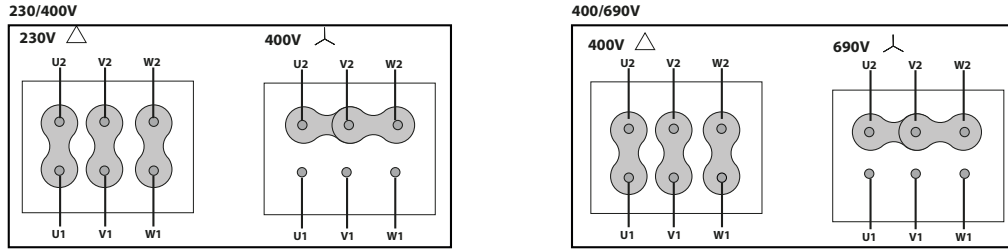


MODEL	Ø3	A	B	C	D	D3	D4	D5	D6	D7	E	F	G	H	H1	H2	I	L
AAVM/N 350 T2 1,1kW	10	65	377	565	250	315	280	262	272	405	617	215	56	355	250	355	121	45
AAVM/N 400 T2 2,2kW	10	71	437	620	280	340	302	284	293	450	659	238	63	375	280	375	133	58
AAVM/N 450 T2 4kW	12	78	503	675	300	375	335	313	319	490	713	265	70	400	300	400	197	49
AAVM/N 500 T2 5,5kW	12	86	560	745	335	410	370	345	350	546	795	297	78	450	335	450	237	59
AAVM/N 560 T2 11kW	14	95	684	835	375	460	418	393	392	613	893	337	88	500	375	500	337	49
AAVM/N 630 T2 18,5kW	14	105	703	940	425	515	472	440	438	688	1000	381	98	560	425	560	337	49
AAVM/N 711 T2 30kW	19	115	917	1045	475	570	522	493	489	767	1123	426	108	630	475	630	381	39
AAVM/N 711 T2 37kW	19	115	917	1045	475	570	522	493	489	767	1123	426	108	630	475	630	381	39
AAVM/N 712 T4 5,5kW	12	115	623	1045	475	570	522	493	489	767	1123	426	108	630	475	630	237	59
AAVM/N 801 T2 55kW	19	127	1092	1170	530	640	592	555	545	854	1265	481	121	710	530	710	501	39
AAVM/N 801 T2 75kW	21	127	1095	1170	530	640	592	555	545	854	1265	481	121	710	530	710	591	46
AAVM/N 802 T4 11kW	14	127	753	1170	530	640	592	555	545	854	1265	481	121	710	530	710	337	49
AAVM/N 901 T2 90kW	21	140	1122	1315	600	715	668	628	617	963	1428	542	134	800	600	800	591	46
AAVM/N 901 T2 110kW	24	140	1334	1315	600	715	668	628	617	963	1428	542	134	800	600	800	675	45
AAVM/N 902 T4 15kW	14	140	780	1315	600	715	668	628	617	963	1428	542	134	800	600	800	337	49
AAVM/N 1001 T2 160kW	24	160	1366	1460	670	790	765	691	640	1074	1591	607	150	900	670	900	675	45
AAVM/N 1001 T2 200kW	24	160	1366	1460	670	790	765	691	640	1074	1591	607	150	900	670	900	675	45
AAVM/N 1002 T4 22kW	17	160	944	1460	670	790	765	691	640	1074	1591	607	150	900	670	900	357	33
AAVM/NR 350 T2 0,75kW	10	65	377	565	250	315	280	262	272	405	617	215	56	355	250	355	121	45
AAVM/NR 400 T2 1,5kW	10	71	437	620	280	340	302	284	293	450	659	238	63	375	280	375	133	58
AAVM/NR 450 T2 3kW	12	78	482	675	300	375	335	313	319	490	713	265	70	400	300	400	197	49
AAVM/NR 500 T2 4kW	12	86	520	745	335	410	370	345	350	546	795	297	78	450	335	450	197	49
AAVM/NR 560 T2 7,5kW	12	95	579	835	375	460	418	393	392	613	893	337	88	500	375	500	237	59
AAVM/NR 630 T2 15kW	14	105	703	940	425	515	472	440	438	688	1000	381	98	560	425	560	337	49
AAVM/NR 711 T2 22kW	17	115	809	1045	475	570	522	493	489	767	1123	426	108	630	475	630	357	33
AAVM/NR 712 T4 4kW	12	115	583	1045	475	570	522	493	489	767	1123	426	108	630	475	630	197	49
AAVM/NR 801 T2 45kW	19	127	984	1170	530	640	592	555	545	854	1265	481	121	710	530	710	421	39
AAVM/NR 802 T4 7,5kW	12	127	648	1170	530	640	592	555	545	854	1265	481	121	710	530	710	237	59
AAVM/NR 901 T2 75kW	21	140	1122	1315	600	715	668	628	617	963	1428	542	134	800	600	800	591	46
AAVM/NR 902 T4 11kW	14	140	780	1315	600	715	668	628	617	963	1428	542	134	800	600	800	337	49
AAVM/NR 1001 T2 110kW	24	160	1366	1460	670	790	765	691	640	1074	1591	607	150	900	670	900	675	45
AAVM/NR 1001 T2 132kW	24	160	1366	1460	670	790	765	691	640	1074	1591	607	150	900	670	900	675	45
AAVM/NR 1002 T4 18,5kW	17	160	893	1460	670	790	765	691	640	1074	1591	607	150	900	670	900	357	33



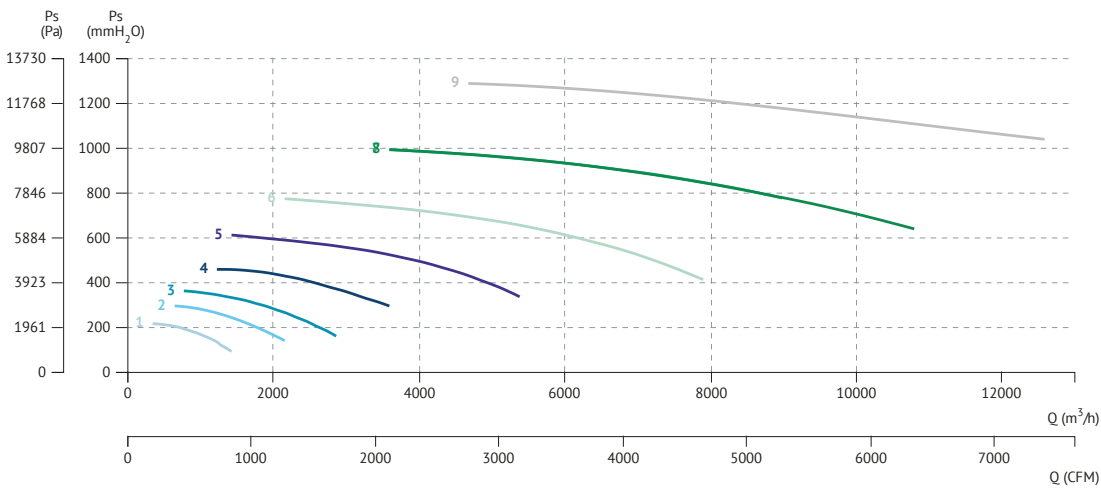
CONNECTION DIAGRAMS / esquema de conexiones

1 THREE PHASE MOTORS 1 SPEED / motores trifásicos 1 velocidad

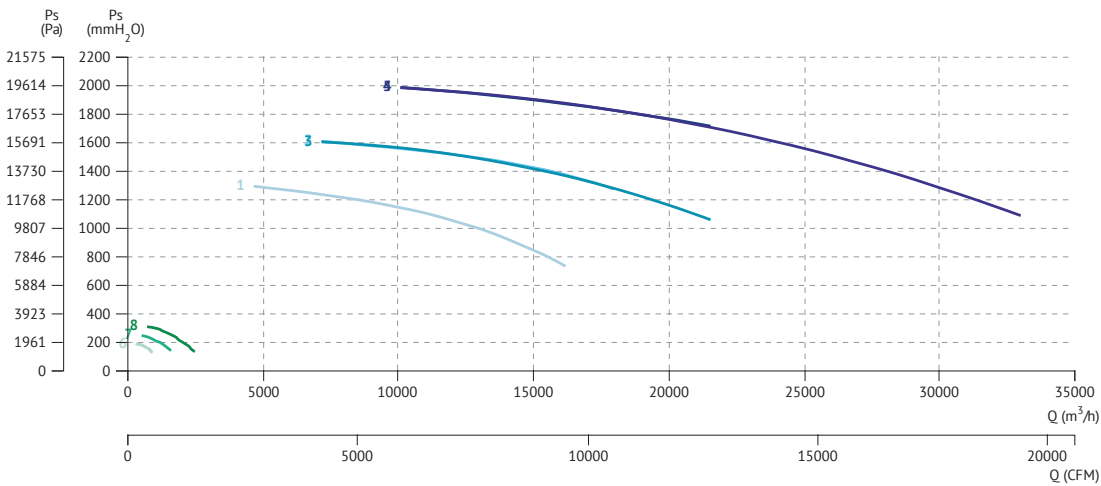


CHARACTERISTIC CURVES / curvas características

2 POLE / 2 polos

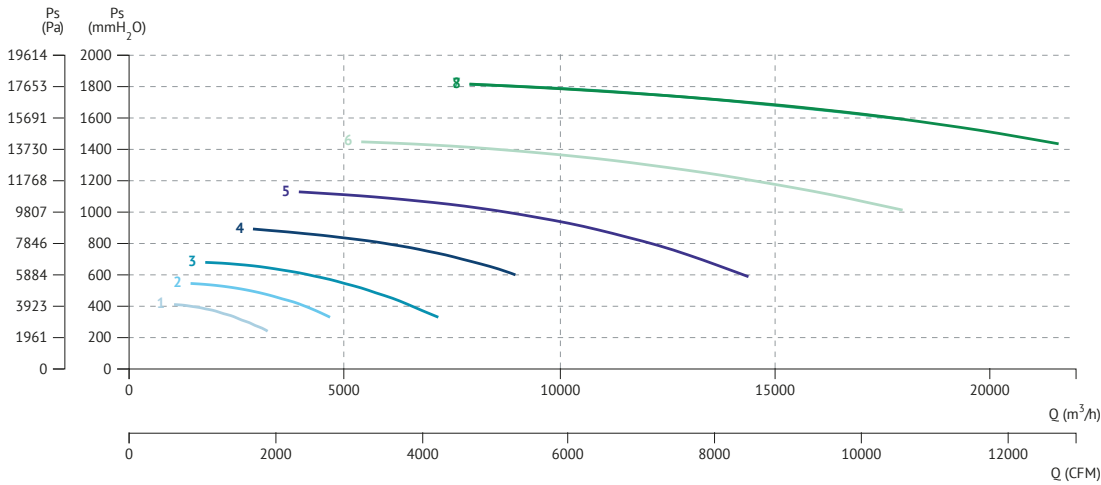


2 POLE / 2 polos



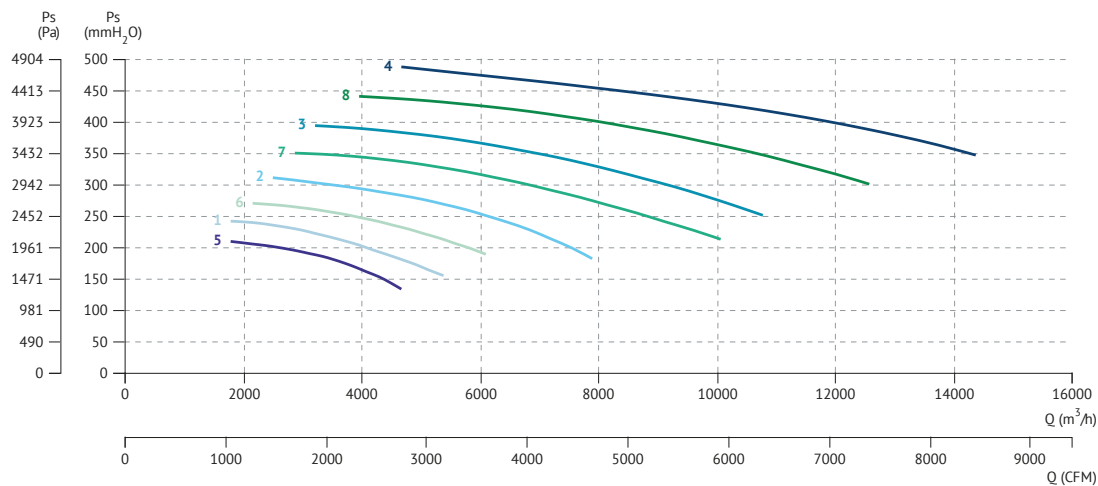


2 POLE / 2 polos



- 1 AAVM,NR 500 T2 4kW
- 2 AAVM,NR 560 T2 7,5kW
- 3 AAVM,NR 630 T2 15kW
- 4 AAVM,NR 711 T2 22kW
- 5 AAVM,NR 801 T2 45kW
- 6 AAVM,NR 901 T2 75kW
- 7 AAVM,NR 1001 T2 110kW
- 8 AAVM,NR 1001 T2 132kW

4 POLE / 4 polos



- 1 AAVM,N 712 T4 5,5kW
- 2 AAVM,N 802 T4 11kW
- 3 AAVM,N 902 T4 15kW
- 4 AAVM,N 1002 T4 22kW
- 5 AAVM,NR 712 T4 4kW
- 6 AAVM,NR 802 T4 7,5kW
- 7 AAVM,NR 902 T4 11kW
- 8 AAVM,NR 1002 T4 18,5kW