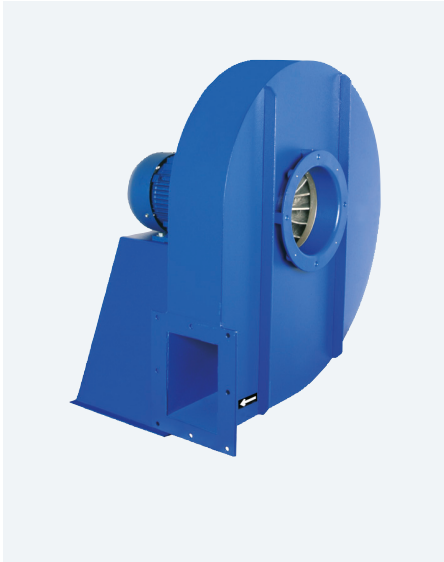


# AA P/R

*Straight blade impeller*

*Ventilador de alta presión para transporte de material sólido*



**MANUFACTURING FEATURES**

- Rolling steel sheet housing.
- Fully welded housing.
- Straight blade impeller manufactured in rolled steel sheet and epoxy-polyester finishing coat.
- Standard asynchronous squirrel-cage motor with IP-55 protection and class F insulation. Manufactured with standard voltages: 230/400V 50Hz in three phase motors up to 4kW and 400/690V 50Hz for higher powers.
- Standard orientation LG270.

**APPLICATIONS**

- Designed for inline installation, they are suitable for:
- Industrial applications, extraction or injection of air.
  - Cooling of machines and parts.
  - Clean air transport.
  - Exhaust after filters, separators and cyclones.
  - Pneumatic transport.
  - Maximum working temperature: carried air 130°C, environment 60°C.

**UNDER REQUEST**

- 2 speed motors.
- Orientations: LG0, LG45, LG90, LG135, LG180, LG225, LG315.

**CARACTERÍSTICAS CONSTRUCTIVAS**

- Carcasa fabricada en chapa de acero laminado.
- Carcasa totalmente soldada.
- Turbina de pala recta fabricada en chapa de acero protegida contra la corrosión mediante recubrimiento en polvo de resina epoxy-poliéster.
- Motor asíncrono normalizado de jaula de ardilla con protección IP-55 y aislamiento clase F. Voltajes estándar 230/400V 50Hz para motores trifásicos hasta 4kW y 400/690V 50Hz para potencias superiores.
- Orientación estándar LG270.

**APLICACIONES**

- Diseñados para instalación en conducto, son indicados para:
- Procesos industriales, extracción o inyección localizada.
  - Refrigeración de máquinas, enfriamiento de piezas.
  - Transporte de aire limpio.
  - Aspiración después de filtros, separadores y ciclones.
  - Transporte neumático.
  - Temperatura máxima de trabajo en continuo: aire transportado 130°C, ambiente: 60°C.

**BAJO DEMANDA**

- Motores de 2 velocidades.
- Orientación: LG0, LG45, LG90, LG135, LG180, LG225, LG315.

**ACCESSORIES / accesorios**



**INT**

Interruptor de corte  
Safety switch



**SFC**

Variador de velocidad frecuencial  
Frequency speed controller



**BA 400**

Brida antivibratoria 400°/2h  
Anti-vibrating flange 400°/2h.flexible



**EI**

Embocadura impulsión  
Outlet flange



**AC**

Brida conexión  
Conection flange



**JE 45**

Junta elástica  
Flexible joint



**BAD**

Brida antivibratoria circular-circular  
Coupling flange



**SIL-C**

Silenciador circular aspiración-impulsión  
Inlet-outlet circular silencer

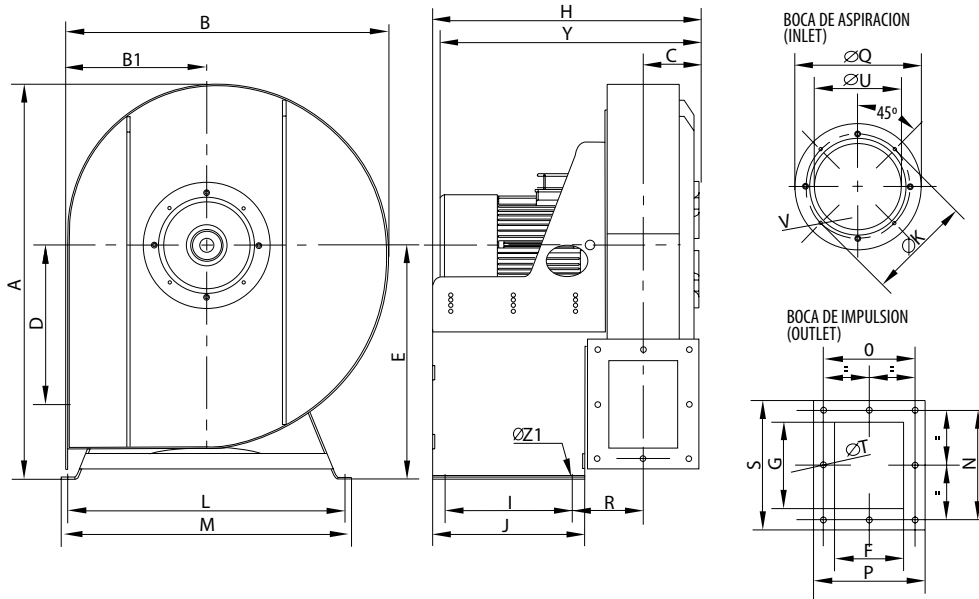
**THREE PHASE RANGE / serie trifásica**

**2 POLE / 2 polos**

Code	Model	R.P.M	Rated I (A) 400V	Rated Power kW	Air flow m³/h	Sound dB (A)	Weight Kg	Connection diagram
255120106	AA 45/5 T2 2,2kW	2800	4,58	2,2	1.680	83	62,5	1
255120120	AA 45/5 T2 3kW	2870	5,92	3	2.760	83	69,5	1
255150106	AA 50/5 T2 4kW	2890	7,63	4	2.930	86	79	1
255150120	AA 50/5 T2 5,5kW	2900	10,6	5,5	4.650	86	92	1
255520120	AA 60/7 T2 11kW	2930	20,8	11	5.480	90	141	1



**DIMENSIONS / dimensiones**

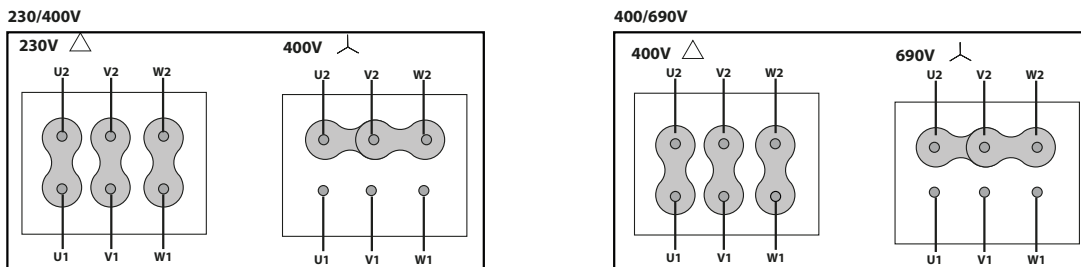


MODEL	A	B	B1	C	D	E	F	G	H	I	J	ØK
AA 45/5 T2 2,2kW P/R	776	635	276,5	115	313	460	135	170	529,5	250	300	205
AA 45/5 T2 3kW P/R	776	635	276,5	115	313	460	135	170	529,5	250	300	205
AA 50/5 T2 4kW P/R	877	716,5	307,25	121	358	520	150	200	583	275	325	258
AA 50/5 T2 5,5kW P/R	877	716,5	307,25	121	358	520	150	200	583	275	325	258
AA 60/7 T2 7,5kW P/R	922,5	777,5	347,75	132,5	383	535	170	170	640	315	365	280
AA 60/7 T2 11kW P/R	922,5	777,5	347,75	132,5	383	535	170	170	640	315	365	280

MODEL	L	M	N	O	P	Q	R	S	ØT	ØU	ØV	Y	ØZ1
AA 45/5 T2 2,2kW P/R	545	570	215	180	219	249	139,5	254	11	170	M6	504,5	11
AA 45/5 T2 3kW P/R	545	570	215	180	219	249	139,5	254	11	170	M6	514,5	11
AA 50/5 T2 4kW P/R	589	614	256	206	246	292	162	280	11	210	M6	548	11
AA 50/5 T2 5,5kW P/R	589	614	256	206	246	292	162	280	11	210	M6	603	11
AA 60/7 T2 7,5kW P/R	589	614	226	226	266	325	168	266	11	246	M6	760,5	11
AA 60/7 T2 11kW P/R	589	614	226	226	266	325	168	266	11	246	M6	625,5	11

**CONNECTION DIAGRAMS / esquema de conexiones**

**1 THREE PHASE MOTORS 1 SPEED / motores trifásicos 1 velocidad**





**CHARACTERISTIC CURVES / curvas características**

