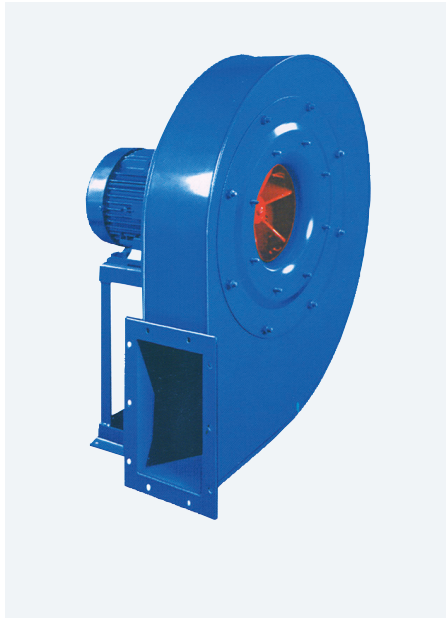




AAZA P/R

High pressure fan for transport of solid material

Ventilador de alta presión para transporte de material sólido



MANUFACTURING FEATURES

- Fan made of Fe360 sheet. The fan paint finish is based on a Qualicoat polyester powder coating stoved at 200°C, with an average film thickness of 70 microns. Average heat resistance of coating is 180°C with peaks of 200°C.
- Fully welded housing.
- High efficiency single inlet straight blade impeller made of Fe360 sheet statically and dynamically balanced.
- Impellers are painted with polyester primer that resists temperatures up to 300°C.
- Standard asynchronous squirrel-cage motor with IP-55 protection and class F insulation. Manufactured with standard voltages: 230/400V 50Hz in three phase motors up to 4kW and 400/690V 50Hz for higher powers.
- Standard orientation LG270.
- It allows adjusting the orientation locally from models 400 to 630. Models sizes from 710 to 1000 size the orientation is fixed.
- Optional front support.

APPLICATIONS

Designed for inline installation, they are suitable for:

- Industrial applications, extraction or injection of air.
- Cooling of machines and parts.
- Clean and dusty air transport.
- Exhaust after filters, separators and cyclones.
- Pneumatic transport.
- Maximum working temperature: carried air 130°C, environment 60°C.

UNDER REQUEST

- Fans for special voltages.
- 2 speed motor.
- C4 or C5 coating painting.
- Hot dip galvanized.
- Special steel (Cor-Ten A, Hardox...).
- Inox 304 (normal or electropolished finish).
- Inox 316 (normal or electropolished finish).
- Cooling wheel.
- Anticaloric paint.
- Reinforced housing.
- Fully welded housing (waterproof).
- Welded impeller.
- Insulated housing.
- Split casing (for big sizes).
- Inspection door to facilitate maintenance and cleaning.
- Drain plug.
- Airtight shaft.
- Frontal foot.
- Double suction flange.
- Available in non-sparking air passage and standard motor.
- Other brands of motors.
- Orientation: RD0, RD45, RD90, RD135, RD180, RD225, RD270, RD315, LG0, LG45, LG90, LG135, LG180, LG225, LG315.

CARACTERÍSTICAS CONSTRUCTIVAS

- Ventilador fabricado en chapa Fe360. La pintura de los ventiladores está formulada a base de poliéster en polvo Qualicoat polimerizada a 200°C con un grosor medio de 70 micras. La resistencia térmica media de la pintura es de 180°C con picos de 200°C.
- Carcasa totalmente soldada.
- Turbina de pala radial y simple aspiración, fabricada en Fe360 equilibrada estática y dinámicamente. Las turbinas se pintan con imprimación de poliéster con una resistencia térmica de 300°C.
- Motor asíncrono normalizado de jaula de ardilla con protección IP-55 y aislamiento clase F. Voltajes estándar 230/400V 50Hz para motores trifásicos hasta 4kW y 400/690V 50Hz para potencias superiores.
- Orientación estándar LG270.
- Permite variar la orientación en destino, en los modelos del 400 al 630. En los tamaños que van del 710 al 1000, la orientación es fija.
- Pie delantero opcional.

APLICACIONES

Diseñados para instalación en conducto, son indicados para:

- Procesos industriales, extracción o inyección localizada.
- Refrigeración de máquinas, enfriamiento de piezas.
- Transporte de aire polvoriento o con carga de materiales granulados incluso materiales filamentosos.
- Aspiración después de filtros, separadores y ciclones.
- Transporte neumático.
- Temperatura máxima de trabajo en continuo: aire transportado 130°C, ambiente: 60°C.

BAJO DEMANDA

- Ventiladores para voltajes especiales.
- Motor 2 velocidades.
- Acabado pintura C4-C5.
- Galvanizado en caliente.
- Aceros especiales (Corten, Hardox...).
- Inox 304 (acabado normal o electropulido).
- Inox 316 (acabado normal o electropulido).
- Rodete de refrigeración.
- Pintura anticorrosiva.
- Carcasa reforzada.
- Carcasa totalmente soldada (estanca).
- Turbina con palas soldadas.
- Carcasa aislada.
- Carcasa partida (para tamaños grandes).
- Puerta inspección para facilitar el mantenimiento y la limpieza.
- Drenaje.
- Eje estanco.
- Pie frontal.
- Doble anillo aspiración.
- Disponibles con paso de aire antichispas y motor estándar.
- Otras marcas de motores.
- Orientación: RD0, RD45, RD90, RD135, RD180, RD225, RD270, RD315, LG0, LG45, LG90, LG135, LG180, LG225, LG315.



ACCESSORIES / accesorios



INT
Interrupor de corte
Safety switch



SFC
Variador de velocidad frecuencial
Frequency speed controller



RI
Reja de protección.
Outlet protection guard.



EI
Embocadura impulsión
Outlet flange



RA
Rejilla aspiración
Inlet protection guard



AC
Brida conexión
Connection flange



BAD
Brida antivibratoria circular-circular
Coupling flange



SIL-C
Silenciador circular aspiración-impulsión
Inlet-outlet circular silencer



JE 45
Junta elástica
Flexible joint



BA 400
Brida antivibratoria 400°/2h
Anti-vibrating flange 400°/2h.



FS
Pie soporte delantero para ventiladores de media y alta presión
Front support for medium and high pressure fans



AB
Cabinas acústicas para ventiladores centrífugos Casals
Acoustic cabins for Casals centrifugal fans



AVS
Amortiguador de muelles.
Spring anti-vibration blocks.



AVR
Amortiguador antivibrátil de caucho.
Anti-vibration rubber block.

THREE PHASE RANGE / serie trifásica

2 POLE / 2 polos

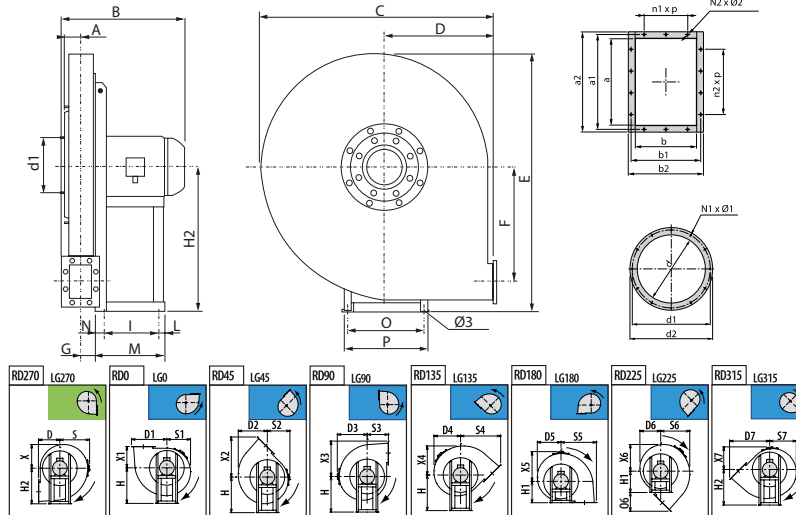
Code	Model	R.P.M	Rated I (A) 400V	Rated Power kW	Air flow m³/h	Sound dB (A)	Weight Kg	Connection diagram
502904017	AAZA 400 T2 0,75kW	2800	1,58	0,75	430	71	39	1
502904018	AAZA 400 T2 1,1kW	2800	2,33	1,1	470	71	39	1
502904518	AAZA 450 T2 1,1kW	2800	2,33	1,1	540	73	42	1
502904519	AAZA 450 T2 1,5kW	2800	3,14	1,5	650	74	45	1
502905027	AAZA 500 T2 2,2kW	2800	4,58	2,2	870	76	55	1
502905029	AAZA 500 T2 3kW	2870	5,92	3	870	77	63	1
502905629	AAZA 560 T2 3kW	2870	5,92	3	940	79	89	1
502905632	AAZA 560 T2 4kW	2890	7,63	4	1.230	80	100	1
502906334	AAZA 630 T2 5,5kW	2900	10,6	5,5	1.440	84	134	1
502906336	AAZA 630 T2 7,5kW	2900	14,1	7,5	1.800	85	134	1
502907136	AAZA 710 T2 7,5kW	2900	14,1	7,5	1.230	87	202	1
502907121	AAZA 710 T2 11kW	2930	20,8	11	2.520	88	218	1
502908024	AAZA 800 T2 15kW	2930	27,4	15	2.520	92	262	1
502908026	AAZA 800 T2 18,5kW	2935	34,4	18,5	2.880	92	277	1

4 POLE / 4 polos

Code	Model	R.P.M	Rated I (A) 400V	Rated Power kW	Air flow m³/h	Sound dB (A)	Weight Kg	Connection diagram
502908056	AAZA 800 T4 3kW	1430	6,17	3	1.800	76	195	1
502908059	AAZA 800 T4 4kW	1440	8,32	4	1.800	76	202	1
502909061	AAZA 900 T4 5,5kW	1440	10,5	5,5	2.520	78	307	1
502909063	AAZA 900 T4 7,5kW	1440	14,1	7,5	2.880	79	341	1
502910063	AAZA 1000 T4 7,5kW	1440	14,1	7,5	3.240	80	370	1
502910049	AAZA 1000 T4 11kW	1460	21,2	11	4.000	82	410	1



DIMENSIONS / dimensiones



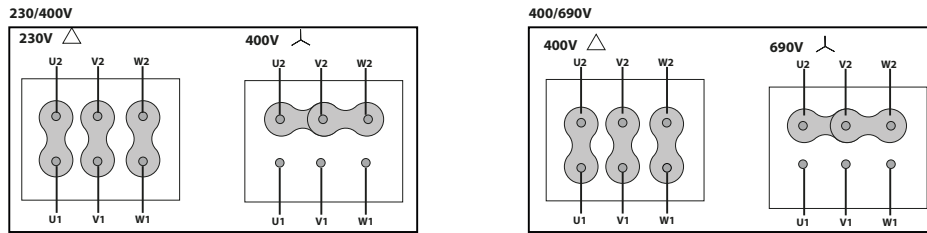
MODEL	Ø3	A	B	C	D	D3	D4	D5	D6	D7	E	F	G	H	H1	H2	I	L
AAZA 400 T2 0,75kW	10	42	336	620	280	340	302	282	293	445	657	273	38	375	375	375	121	45
AAZA 400 T2 1,1kW	10	42	336	620	280	340	302	282	293	445	657	273	38	375	375	375	121	45
AAZA 450 T2 1,1kW	10	46	344	675	300	375	335	313	319	486	713	305	42	400	400	400	121	45
AAZA 450 T2 1,5kW	10	46	391	675	300	375	335	313	319	486	713	305	42	400	400	400	133	58
AAZA 500 T2 2,2kW	10	52	400	745	335	410	370	345	350	541	795	342	47	450	450	450	133	58
AAZA 500 T2 3kW	12	52	431	745	335	410	370	345	350	541	795	342	47	450	450	450	197	49
AAZA 560 T2 3kW	12	59	442	835	375	460	418	391	392	606	891	387	53	500	500	500	197	49
AAZA 560 T2 4kW	12	59	463	835	375	460	418	391	392	606	891	387	53	500	500	500	197	49
AAZA 630 T2 5,5kW	12	65	518	940	425	515	472	441	438	688	1001	436	58	560	560	560	237	59
AAZA 630 T2 7,5kW	12	65	518	940	425	515	472	441	438	688	1001	436	58	560	560	560	237	59
AAZA 710 T2 7,5kW	12	70	531	1045	475	570	522	492	489	764	1122	488	65	630	630	630	237	59
AAZA 710 T2 11kW	14	70	636	1045	475	570	522	492	489	764	1122	488	65	630	630	630	337	49
AAZA 800 T2 15kW	14	78	650	1170	530	640	592	554	545	854	1264	551	72	710	710	710	337	49
AAZA 800 T2 18,5kW	14	78	650	1170	530	640	592	554	545	854	1264	551	72	710	710	710	337	49
AAZA 800 T4 3kW	12	78	484	1170	530	640	592	554	545	854	1264	551	72	710	710	710	197	49
AAZA 800 T4 4kW	12	78	505	1170	530	640	592	554	545	854	1264	551	72	710	710	710	197	49
AAZA 900 T4 5,5kW	12	86	562	1315	600	715	668	628	617	961	1428	620	80	800	800	800	237	59
AAZA 900 T4 7,5kW	12	86	562	1315	600	715	668	628	617	961	1428	620	80	800	800	800	237	59
AAZA 1000 T4 7,5kW	12	95	581	1460	670	790	735	691	670	1072	1591	690	90	900	900	900	237	59
AAZA 1000 T4 11kW	14	95	686	1460	670	790	735	691	670	1072	1591	690	90	900	900	900	337	49

MODEL	M	N	N1xØ1	N2xØ2	O	O6	P	S	S1	S2	S3	S4	S5	S6	S7	X
AAZA 400 T2 0,75kW	211	45	4x4	4x10	203	165	225	340	282	293	280	445	351	314	302	282
AAZA 400 T2 1,1kW	211	45	4x4	4x10	203	165	225	340	282	293	280	445	351	314	302	282
AAZA 450 T2 1,1kW	211	45	8x8	4x10	203	186	225	375	313	319	300	486	388	350	335	313
AAZA 450 T2 1,5kW	246	55	8x8	4x10	234	186	260	375	313	319	300	486	388	350	335	313
AAZA 500 T2 2,2kW	246	55	8x8	4x10	234	206	260	410	345	350	335	541	431	386	370	345
AAZA 500 T2 3kW	276	30	8x8	4x10	289	206	324	410	345	350	335	541	431	386	370	345
AAZA 560 T2 3kW	276	30	8x8	6x10	289	231	324	460	391	392	375	606	483	438	418	391
AAZA 560 T2 4kW	276	30	8x8	6x10	289	231	324	460	391	392	375	606	483	438	418	391
AAZA 630 T2 5,5kW	336	40	8x8	6x12	337	263	372	515	441	438	425	688	544	493	472	441
AAZA 630 T2 7,5kW	336	40	8x8	6x12	337	263	372	515	441	438	425	688	544	493	472	441
AAZA 710 T2 7,5kW	336	40	8x8	6x12	337	289	372	570	492	489	475	764	606	547	522	492
AAZA 710 T2 11kW	436	50	8x8	6x12	395	289	440	570	492	489	475	764	606	547	522	492
AAZA 800 T2 15kW	436	50	8x10	6x12	395	324	440	640	554	545	530	854	679	622	592	554
AAZA 800 T2 18,5kW	436	50	8x10	6x12	395	324	440	640	554	545	530	854	679	622	592	554
AAZA 800 T4 3kW	276	30	8x10	6x12	289	324	324	640	554	545	530	854	679	622	592	554
AAZA 800 T4 4kW	276	30	8x10	6x12	289	324	324	640	554	545	530	854	679	622	592	554
AAZA 900 T4 5,5kW	336	40	8x12	8x12	337	361	372	715	628	617	600	961	759	696	668	628
AAZA 900 T4 7,5kW	336	40	8x12	8x12	337	361	372	715	628	617	600	961	759	696	668	628
AAZA 1000 T4 7,5kW	336	40	8x12	8x12	337	172	372	790	691	670	670	1072	841	775	735	691
AAZA 1000 T4 11kW	436	50	8x12	8x12	395	172	440	790	691	670	670	1072	841	775	735	691

MODEL	X1	X2	X3	X4	X5	X6	X7	a1	a2	b1	b2	d1	d2	n1xp	n2xp
AAZA 400 T2 0,75kW	280	445	351	314	340	302	293	129	155	102	128	165	190	-	-
AAZA 400 T2 1,1kW	280	445	351	314	340	302	293	129	155	102	128	165	190	-	-
AAZA 450 T2 1,1kW	300	486	388	350	375	335	319	139	165	110	136	182	215	-	-
AAZA 450 T2 1,5kW	300	486	388	350	375	335	319	139	165	110	136	182	215	-	-
AAZA 500 T2 2,2kW	335	541	431	386	410	370	350	151	177	119	145	200	235	-	-
AAZA 500 T2 3kW	335	541	431	386	410	370	350	151	177	119	145	200	235	-	-
AAZA 560 T2 3kW	375	606	483	438	460	418	392	165	191	129	155	219	250	-	1x100
AAZA 560 T2 4kW	375	606	483	438	460	418	392	165	191	129	155	219	250	-	1x100
AAZA 630 T2 5,5kW	425	688	544	493	515	472	438	182	216	139	175	241	275	-	1x112
AAZA 630 T2 7,5kW	425	688	544	493	515	472	438	182	216	139	175	241	275	-	1x112
AAZA 710 T2 7,5kW	475	764	606	547	570	522	489	200	236	151	187	265	298	-	1x112
AAZA 710 T2 11kW	475	764	606	547	570	522	489	200	236	151	187	265	298	-	1x112
AAZA 800 T2 15kW	530	854	679	622	640	592	545	219	255	165	201	292	325	-	1x112
AAZA 800 T2 18,5kW	530	854	679	622	640	592	545	219	255	165	201	292	325	-	1x112
AAZA 800 T4 3kW	530	854	679	622	640	592	545	219	255	165	201	292	325	-	1x112
AAZA 800 T4 4kW	530	854	679	622	640	592	545	219	255	165	201	292	325	-	1x112
AAZA 900 T4 5,5kW	600	961	759	696	715	668	617	241	277	182	218	332	365	1x112	1x112
AAZA 900 T4 7,5kW	600	961	759	696	715	668	617	241	277	182	218	332	365	1x112	1x112
AAZA 1000 T4 7,5kW	670	1072	841	775	790	735	670	265	301	200	236	366	400	1x112	1x112
AAZA 1000 T4 11kW	670	1072	841	775	790	735	670	265	301	200	236	366	400	1x112	1x112

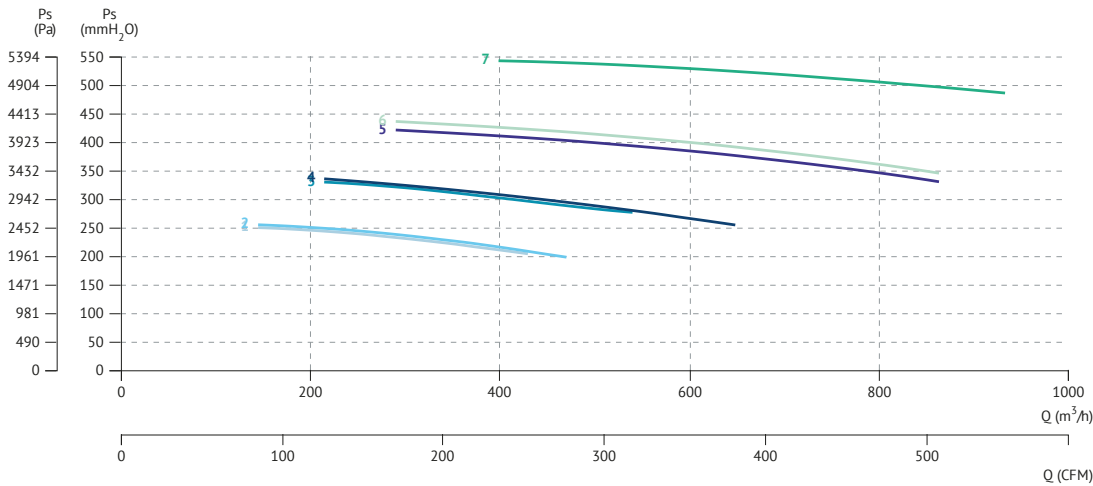
CONNECTION DIAGRAMS / esquema de conexiones

1 THREE PHASE MOTORS 1 SPEED / motores trifásicos 1 velocidad



CHARACTERISTIC CURVES / curvas características

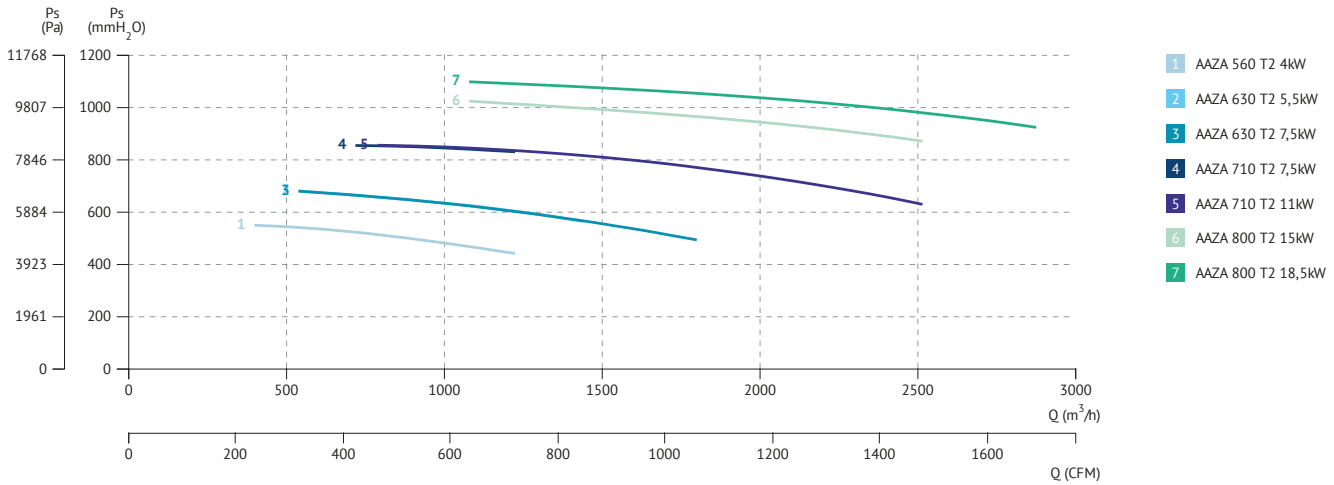
2 POLE / 2 polos



- 1 AAZA 400 T2 0,75kW
- 2 AAZA 400 T2 1,1kW
- 3 AAZA 450 T2 1,1kW
- 4 AAZA 450 T2 1,5kW
- 5 AAZA 500 T2 2,2kW
- 6 AAZA 500 T2 3kW
- 7 AAZA 560 T2 3kW



2 POLE / 2 polos



4 POLE / 4 polos

