

BD / BD CUBIC

Double inlet

Doble aspiración



MANUFACTURING FEATURES

- Galvanised steel sheet housing.
- Polyamide impeller reinforced with fibreglass in models 7/7, 9/9, 10/10 and 12/12. The impeller of the rest of models are made of galvanised steel sheet.
- Double inlet forward curved impeller in all models.
- Supplied with mounting feet (included in price) except cubic models, supported and reinforced by lateral plates. BD CUBIC model supplied with fan support reinforced with squared wings for a major rigidity and solidity.
- Motor fixing with an exclusive system designed by Casals through flexible arms and silent blocks to avoid vibration. Flexible arms in compliance with the ROHS 2002/95/EC Directive (Restriction of the Use of Certain Hazardous Substances in Electrical and Electronic Equipments).
- Closed motors specially designed by Casals: extruded aluminium motor housing, wiring box fit in the motor with IP-65 protection. Motor with IP-55 protection and Class F insulation. Manufactured with standard voltages: 230V 50 Hz in single phase motors and 230/400V 50 Hz in three phase motors.
- Single phase motors with controllable voltage speed. Three phase motors controllable using a frequency speed controller.

APPLICATIONS

- Designed for assembly in equipment:
- Ventilation boxes and air handling units.
 - Centrifugal heaters.
 - Industrial and professional kitchen hoods.
 - Maximum working temperature: 50°C for single phase motors and 60°C for three phase motors.

UNDER REQUEST

- Impeller made of galvanized steel sheet.
- MBI assembled.

CARACTERÍSTICAS CONSTRUCTIVAS

- Envolverte en chapa galvanizada.
- Turbina de poliamida reforzada con fibra de vidrio para tamaños 7/7, 9/9, 10/10 y 12/12. Resto de modelos en chapa galvanizada.
- Turbina multipala de álabes curvados hacia delante de doble oído.
- El ventilador se suministra con los pies soporte incluidos en el precio, excepto en el caso de BD CUBIC en el que la misma carcasa del ventilador funciona como soporte y refuerzo del conjunto.
- Sistema exclusivo Casals de fijación del motor al ventilador y a la turbina mediante brazos flectores que unidos a silent blocks evitan cualquier tipo de vibración. Brazos en cumplimiento con la directiva ROHS 2002/95/EC (Restricción de sustancias peligrosas en equipos eléctricos y electrónicos).
- Motores cerrados de diseño exclusivo Casals con carcasa de aluminio extruido, que hacen que todo el conjunto de conexiones quede protegido dentro de la caja de bornes integrada en el motor con protección IP-65. Motor con protección IP-54 y aislamiento clase F. Voltajes estándar 230V 50Hz para motores monofásicos y 230/400V 50Hz para motores trifásicos.
- Motores monofásicos regulables por tensión. Modelos trifásicos regulables mediante variador de frecuencia.

APLICACIONES

- Diseñados para ser integrados en equipos:
- Cajas de ventilación y unidades de tratamiento de aire.
 - Aerotermos centrífugos.
 - Campanas de cocina industriales y profesionales.
 - Temperatura máxima de trabajo en continuo: 50°C para motores monofásicos y 60°C para motores trifásicos.

BAJO DEMANDA

- Turbina chapa galvanizada.
- MBI montado.

ACCESSORIES / accesorios



INT
Interruptor de corte
Safety switch



SFC
Variador de velocidad frecuencial
Frequency speed controller



REG
Regulador de velocidad manual monofásico
Single phase manual speed controller



REG VMC
Regulador de voltaje monofásico con entrada 0-10V
Single phase voltage regulator with 0-10v entrance



RA
Rejilla aspiración
Inlet protection guard



RM
Reja motor
Motor guard



RI
Reja impulsión
Outlet guard



MBI
Marco brida impulsión
Outlet flange

SINGLE PHASE RANGE / serie monofásica



4 POLE / 4 polos

Code	Model	R.P.M	Rated I (A) 230V	Rated Power kW	Air flow m³/h	Sound dB (A)	Weight Kg	Connection diagram
251100261	BD 7/7 M4 0,13kW	1370	1,55	0,13	1.940	59	9	1
251270260	BD 9/7 M4 0,35kW	1375	2,7	0,35	2.540	60	15	1
251220260	BD 9/9 M4 0,35kW	1375	2,7	0,35	2.810	61	12	1
251340260	BD 10/8 M4 0,59kW	1340	4,5	0,59	3.440	63	22	1
251320260	BD 10/10 M4 0,59kW	1340	4,5	0,59	3.780	64	22	1


6 POLE / 6 polos

Code	Model	R.P.M	Rated I (A) 230V	Rated Power kW	Air flow m ³ /h	Sound dB (A)	Weight Kg	Connection diagram
251160260	BD 7/7 M6 0,04kW	885	0,6	0,04	1.080	44	9	1
251260261	BD 9/7 M6 0,13kW	940	1,3	0,13	2.050	50	14	1
251280261	BD 9/9 M6 0,13kW	940	1,3	0,13	2.240	53	15	1
251330261	BD 10/8 M6 0,21kW	945	2,1	0,21	2.625	56	17	1
251370261	BD 10/10 M6 0,21kW	945	2,1	0,21	2.860	56	15,5	1
251600261	BD 12/9 M6 0,76kW	950	6,7	0,76	5.860	59	21	1
251520261	BD 12/12 M6 0,76kW	950	6,7	0,76	6.275	59	27	1

SINGLE PHASE RANGE / serie monofásica
4 POLE / 4 polos

Code	Model	R.P.M	Rated I (A) 230V	Rated Power kW	Air flow m ³ /h	Sound dB (A)	Weight Kg	Connection diagram
251100260	BD 7/7 M4 0,12kW	1370	1,5	0,12	1.820	53	9	1

6 POLE / 6 polos

Code	Model	R.P.M	Rated I (A) 230V	Rated Power kW	Air flow m ³ /h	Sound dB (A)	Weight Kg	Connection diagram
251260260	BD 9/7 M6 0,12kW	925	1,2	0,12	1.900	49	14	1
251280260	BD 9/9 M6 0,12kW	925	1,2	0,12	2.160	53	15	1
251330260	BD 10/8 M6 0,19kW	880	2,1	0,19	2.650	57	17	1
251370260	BD 10/10 M6 0,19kW	880	2,1	0,19	3.020	59	15,5	1


THREE PHASE RANGE / serie trifásica
6 POLE / 6 polos

Code	Model	Rated R.P.M	Rated I (A)		Rated Power kW	Air flow m ³ /h	Sound dB (A)	Weight Kg	Connection diagram
			230V	400V					
251600161	BD 12/9 T6 1,1kW	945	6,54	3,78	1,1	6.200	59	26	2
251520160	BD 12/12 T6 1,1kW	945	6,54	3,78	1,1	6.940	59	27	2

BD CÚBIC
THREE PHASE RANGE / serie trifásica

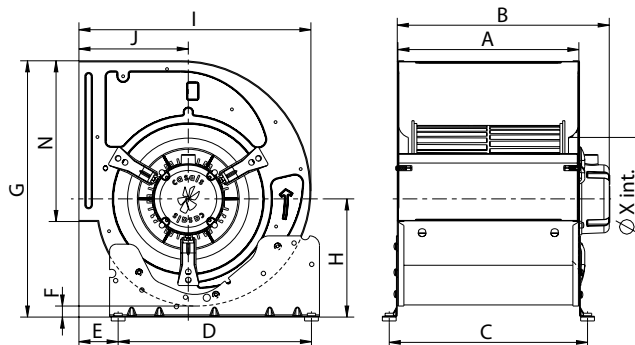
6 POLE / 6 polos

Code	Model	Rated R.P.M	Rated I (A)		Rated Power kW	Air flow m ³ /h	Sound dB (A)	Weight Kg	Connection diagram
			230V	400V					
252370106	BD 15/15 T6 2,2kW	900	10,92	6,31	2,2	11.000	64	57	1



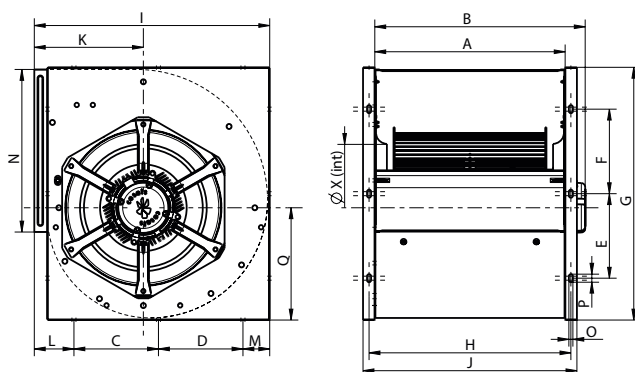
DIMENSIONS / dimensiones (mm)

BD



Model	A	B max	C	D	E	F	G	H	I	J	N	X
BD 7/7 M4 0,12kW	230	302	259	245	48,5	9,5	337	150	316	153	208	158
BD 7/7 M4 0,13kW	230	302	259	245	48,5	9,5	337	150	316	153	208	158
BD 7/7 M6 0,04kW	230	277	259	245	48,5	9,5	337	150	316	153	208	158
BD 9/7 M4 0,35kW	233	287	262	245	70	19	407	191	376	184	260	202
BD 9/7 M6 0,12kW	233	284	262	245	70	19	407	191	376	184	260	202
BD 9/7 M6 0,13kW	233	284	262	245	70	19	407	191	376	184	260	202
BD 9/9 M4 0,35kW	301	354,5	330	245	70	19	407	191	376	184	260	202
BD 9/9 M6 0,12kW	301	352	330	245	70	19	407	191	376	184	260	202
BD 9/9 M6 0,13kW	301	352	330	245	70	19	407	191	376	184	260	202
BD 10/8 M4 0,59kW	265	339	294	350	70,5	20	464	214	420	198	291	220
BD 10/8 M6 0,19kW	265	333	294	350	70,5	20	464	214	420	198	291	220
BD 10/8 M6 0,21kW	265	333	294	350	70,5	20	464	214	420	198	291	220
BD 10/10 M4 0,59kW	329	384	359	350	70,5	20	464	214	420	198	291	220
BD 10/10 M6 0,19kW	329	368	359	350	70,5	20	464	214	420	198	291	220
BD 10/10 M6 0,21kW	329	384	359	350	70,5	20	464	214	420	198	291	220
BD 12/9 M6 0,76kW	310	380	339	350	77	17	536	244	490	230	343,5	260
BD 12/9 M6 0,79kW	310	389	339	350	77	17	536	244	490	230	343,5	260
BD 12/9 T6 1,1kW	310	380	339	350	77	17	536	244	490	230	343,5	260
BD 12/12 M6 0,76kW	396	437	425	350	77	17	536	244	490	230	343,5	260
BD 12/12 T6 1,1kW	396	437	425	350	77	17	536	244	490	230	343,5	260

BD CÚBIC



Model	A	B	C	D	E	F	G	H	I
BD 15/15 T6 2,2kW	473	522,8	210	210	210	210	628	501,5	585

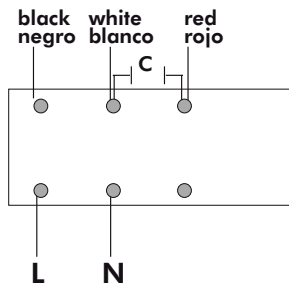
Model	J	K	L	M	N	O	P	Q	X
BD 15/15 T6 2,2kW	531,5	271	98,5	66,5	404	10	20	279	315



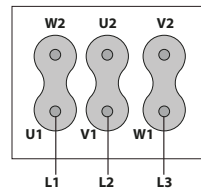
CONNECTION DIAGRAMS / esquema de conexiones

BD

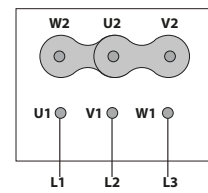
- 1 SINGLE PHASE MOTORS / motores monofásicos**
- 2 THREE PHASE MOTORS 1 SPEED / motores trifásicos 1 velocidad**



230V Δ



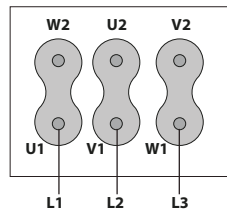
400V Δ



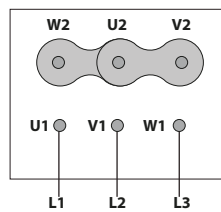
BD CÚBIC

- 1 THREE PHASE MOTORS 1 SPEED / motores trifásicos 1 velocidad**

230V Δ



400V Δ

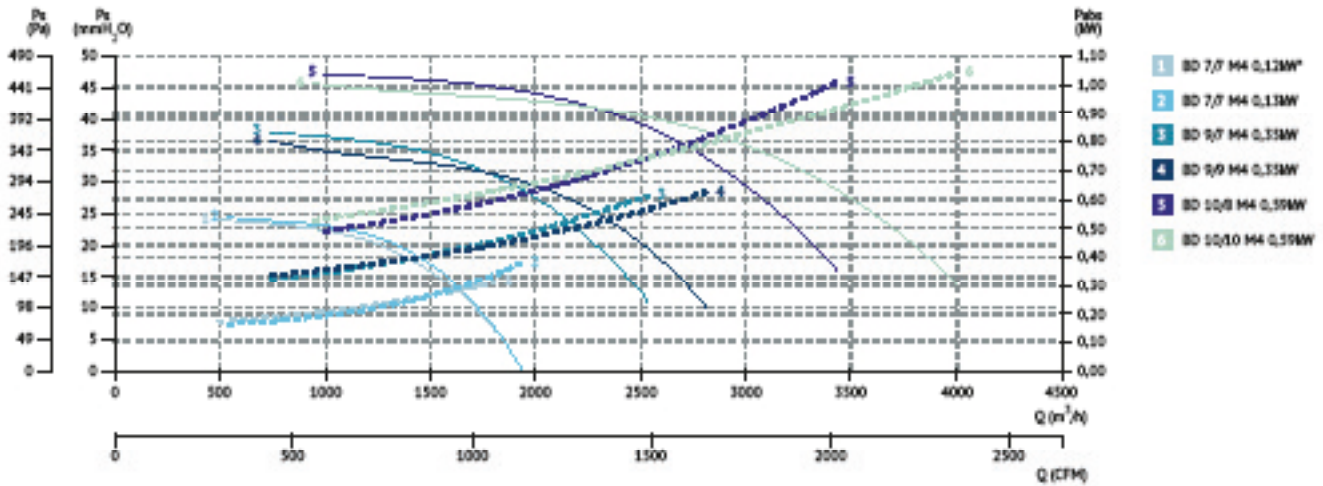




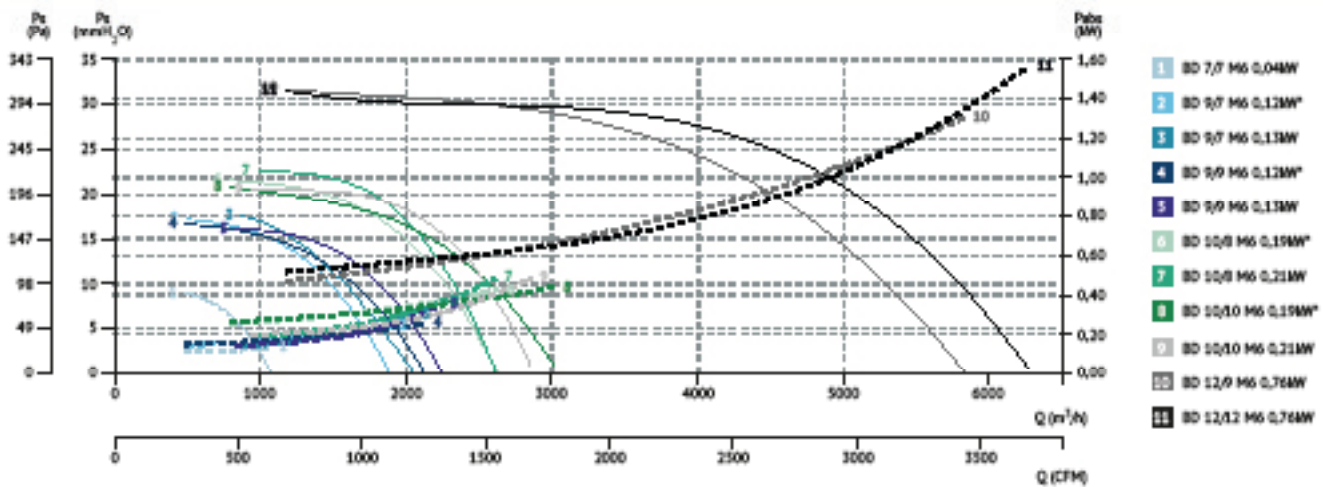
CHARACTERISTIC CURVES / curvas características

BD

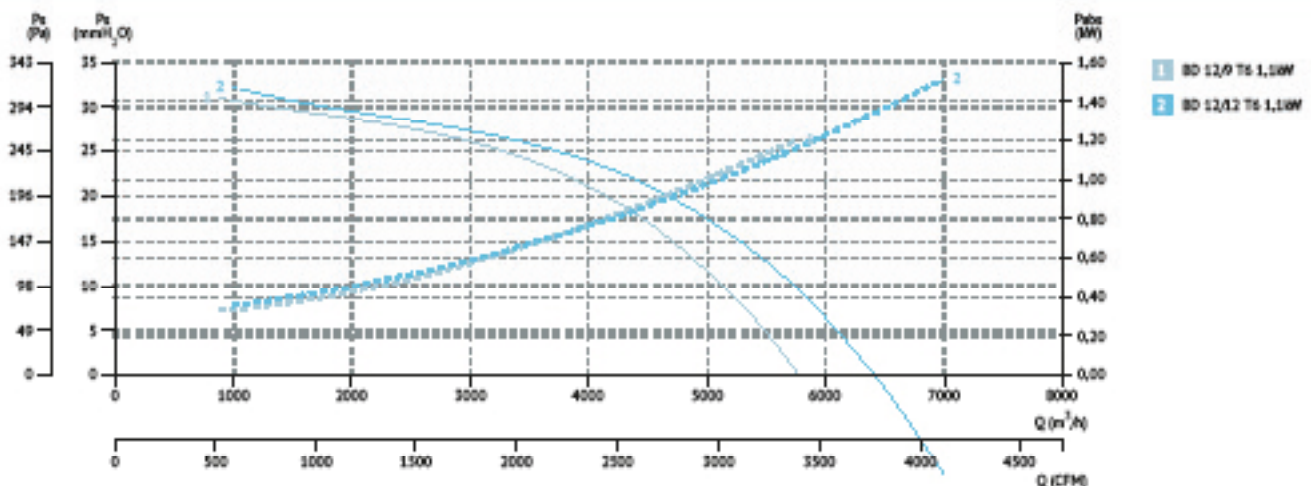
4 POLE / 4 polos



6 POLE / 6 polos



6 POLE / 6 polos





BD CÚBIC

