



BD EEC

Double inlet centrifugal fan with electronic motor EEC
Centrifugo de doble aspiración con motor electrónico EEC



MANUFACTURING FEATURES

- Galvanised steel sheet housing.
- Polyamide impeller reinforced with fibreglass in models 7/7, 9/9, 10/10 and 12/12. Galvanised steel sheet impeller for all range.
- Double inlet forward curved impeller.
- Supplied with mounting feet (included in price).
- Motor fixing with an exclusive system designed by Casals through flexible arms and silent blocks to avoid vibration. Flexible arms in compliance with the ROHS 2002/95/EC Directive (Restriction of the Use of Certain Hazardous Substances in Electrical and Electronic Equipments).
- PM brushless motor (permanent magnets), synchronous, electronically commutated, high efficiency and low sound level. Specially designed for fans with electronic operation and control in deported box IP65.
 - Working range: from 400 to 1200-2000rpm (depending on the models).
 - Motor with IP54 protection and class F insulation. IP 65 drive case.
 - Power: 220V ± 10% single phase.
 - Power frequency: 50/60Hz.
 - Operating temperature range: -20°C to 50°C.
 - Speed control through signal 0-10V or PWM.

APPLICATIONS

- Designed for assembly in equipment:
- Ventilation boxes and air handling units.
 - Centrifugal heaters.
 - Industrial and professional kitchen hoods.
 - Maximum working temperature: 50°C.

UNDER REQUEST

- Galvanized sheet impeller.
- MBI assembled.

CARACTERÍSTICAS CONSTRUCTIVAS

- Envolverte en chapa galvanizada.
- Turbina de poliamida reforzada con fibra de vidrio para tamaños 7/7, 9/9, 10/10 y 12/12. Resto de modelos en chapa galvanizada.
- Turbina multipala de álabes curvados hacia delante de doble oído.
- El ventilador se suministra con los pies soporte incluidos en el precio.
- Sistema exclusivo Casals de fijación del motor al ventilador y a la turbina mediante brazos fletores que unidos a silent blocks evitan cualquier tipo de vibración. Brazos en cumplimiento con la directiva ROHS 2002/95/EC (Restricción de sustancias peligrosas en equipos eléctricos y electrónicos).
- Motor brushless PM (imanes permanentes), síncrono, conmutado electrónicamente, de alta eficiencia y bajo nivel sonora. Especialmente diseñado para ventialdores con electrónica de funcionamiento y control en caja deportada IP 65.
 - Rango de trabajo: desde 400 hasta 1200-2000rpm (dependiendo de los modelos).
 - Motor con protección IP54 y aislamiento clase F. Caja del drive IP 65.
 - Alimentación: 220V±10% monofásica.
 - Frecuencia de alimentación: 50/60Hz.
 - Rango de temperatura de funcionamiento: -20°C a 50°C.
 - Control de velocidad a través de señal 0-10V o PWM.

APLICACIONES

- Diseñados para ser integrados en equipos:
- Cajas de ventilación y unidades de tratamiento de aire.
 - Aerotermos centrífugos.
 - Campanas de cocina industriales y profesionales.
 - Temperatura máxima de trabajo en continuo: 50°C.

BAJO DEMANDA

- Turbina chapa galvanizada.
- MBI montado.



ACCESSORIES / accesorios



INT
Interruptor de corte
Safety switch



REGC
Regulador de caudal
Single phase manual speed controller



RA
Rejilla aspiración
Inlet protection guard



RM
Reja motor
Motor guard



RI
Reja impulsión
Outlet guard



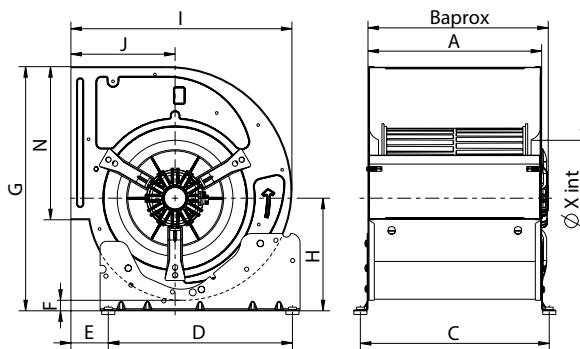
MBI
Marco brida impulsión
Outlet flange



SINGLE PHASE RANGE / serie monofásica

Code	Model	max. R.P.M.	Rated I (A) 230V	Power kW	Air flow m³/h	Sound 1,5m dB (A)	Weight Kg	Connection diagram
251109261C200	BD 7/7 EEC	2000	7	0,37	2.970	56	10	1
251269261C200	BD 9/7 EEC	2000	9,5	0,75	3.880	62	14,5	1
251289261C200	BD 9/9 EEC	2000	9,5	0,75	4.240	63	15	1
251339261C180	BD 10/8 EEC	1800	14	1,5	5.840	66	20	1
251379261C180	BD 10/10 EEC	1800	14	1,5	6.190	65	21	1
251529261C120	BD 12/9 EEC	1200	12,5	1,5	6.320	65	25	1
251609261C120	BD 12/12 EEC	1200	12,5	1,5	7.100	64	34	1

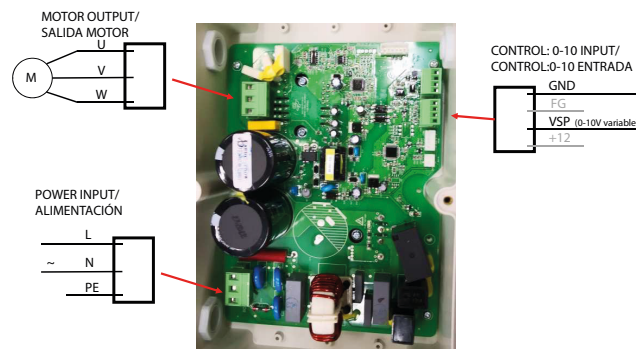
DIMENSIONS / dimensiones



Model	A	B	C	D	E	F	G	H	I	J	N
BD 7/7 EEC	230	290	259	245	48,5	9,5	337	150	436	153	208
BD 9/7 EEC	233	328	262	245	70	19	407	191	495	184	260
BD 9/9 EEC	301	328	330	245	70	19	407	191	495	184	260
BD 10/8 EEC	265	303	294	350	70,5	20	464	214	534	198	291
BD 10/10 EEC	329	343	359	350	70,5	20	464	214	534	198	291
BD 12/9 EEC	310	360	339	350	77	17	536	244	590	230	343,5
BD 12/12 EEC	396	416	425	350	77	17	536	244	590	230	343,5

CONNECTION DIAGRAMS / esquema de conexiones

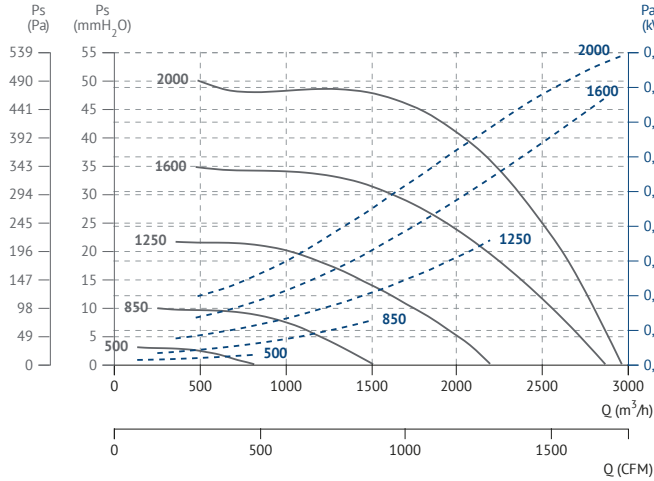
1 EEC / EEC



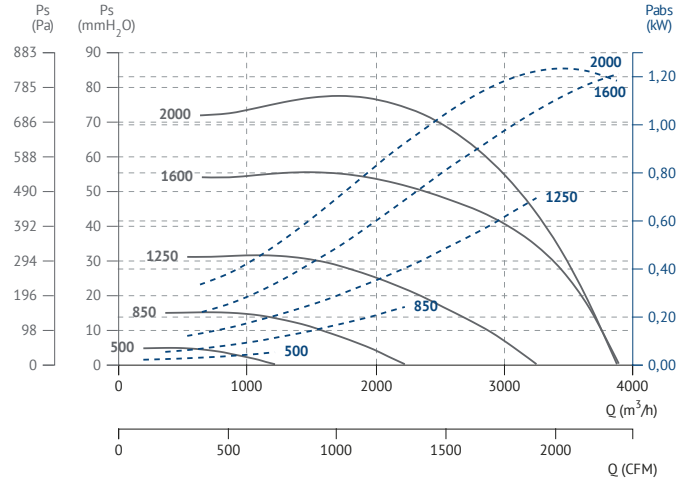


CHARACTERISTIC CURVES / curvas características

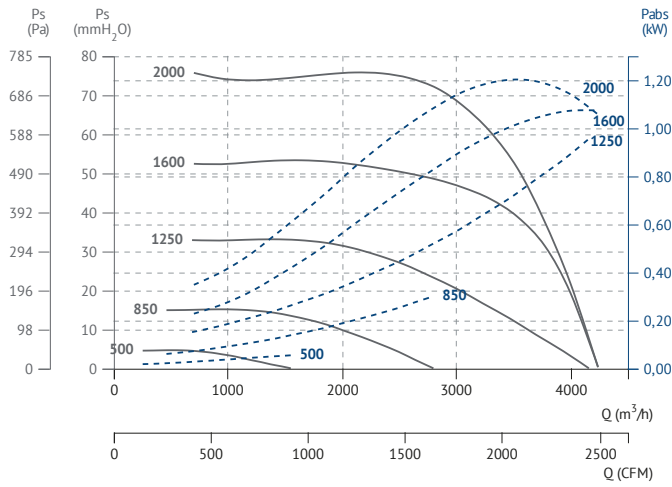
BD 7/7 EEC



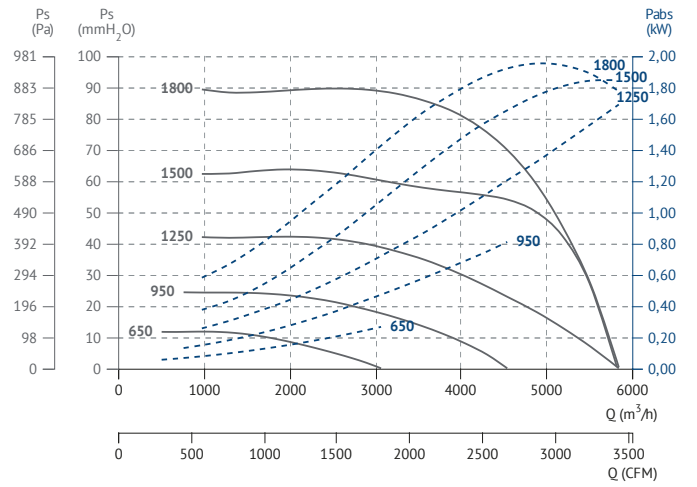
BD 9/7 EEC



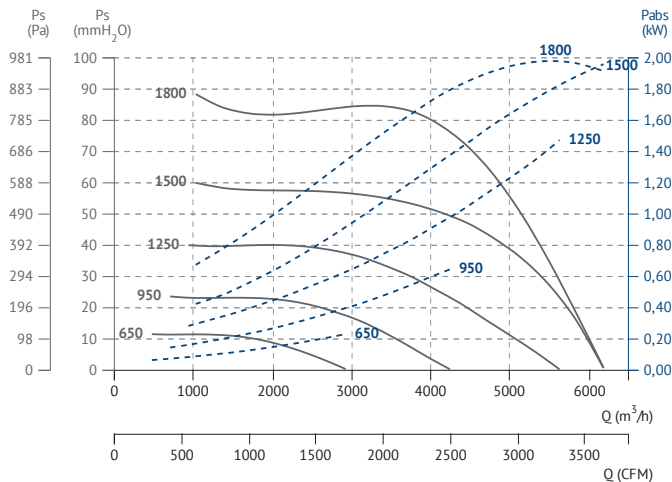
BD 9/9 EEC



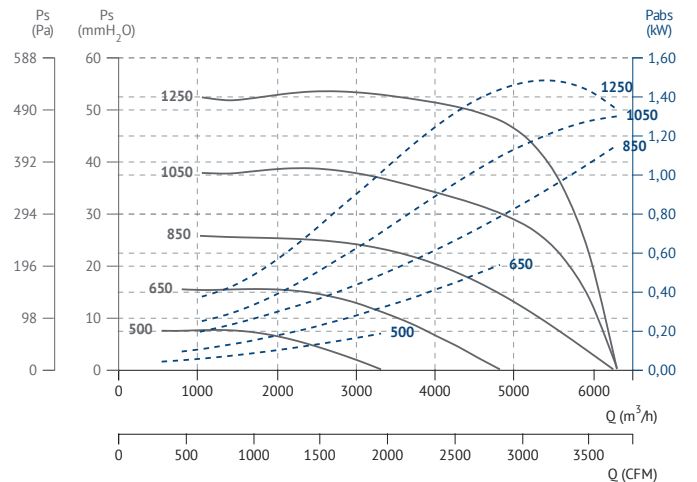
BD 10/8 EEC



BD 10/10 EEC



BD 12/9 EEC





BD 12/12 EEC

