



HJEM

Wall fan with squared plate

Mural con marco cuadrado



MANUFACTURING FEATURES

- Square plate made of galvanized steel sheet with polyester finishing coat.
- Aluminium sheet impeller.
- Supplied with motor support and protection guard according to the UNE-EN 294 standard.
- Shaded-pole asynchronous motor with Electromagnetic Compatibility Certification (EMC) according to the EN 55014, EN 61000-3-2 (95) and EN 61000-3-3 (95) Standards; rated Class F isolation and IP-42 protection according to the DIN40050 standard.
- Standard voltages 230V 50Hz.

APPLICATIONS

- Designed for wall assembly, they are suitable for:
- Air renewal in all kind of closed environments.
 - Maximum working temperature: 50°C.

CARACTERÍSTICAS CONSTRUCTIVAS

- Marco soporte en chapa de acero galvanizado recubierto de pintura de poliéster.
- Hélice en chapa de aluminio.
- Rejilla soporte motor y de protección contra contactos según norma UNE-EN 294.
- Motores asíncronos de espira de sombra con homologación de Compatibilidad Electromagnética (CEM), según normas EN 55014, EN 61000-3-2 (95) y EN 61000-3-3 (95), aislamiento clase F y grado de protección IP-42 según DIN40050.
- Voltajes estándar a 230V 50Hz.

APLICACIONES

- Diseñados para montaje en pared, son indicados para:
- Renovación de aire en todo tipo de locales.
 - Temperatura máxima de trabajo en continuo: 50°C.



ACCESSORIES / accesorios



INT

Interruptor de corte
Safety switch



PCP

Persiana sobrepresión en plástico
Plastic gravity shutter



REG

Regulador de velocidad manual monofásico
Single phase manual speed controller



RPO

Rejilla de protección impulsión
Outlet Protection Guard



PC2

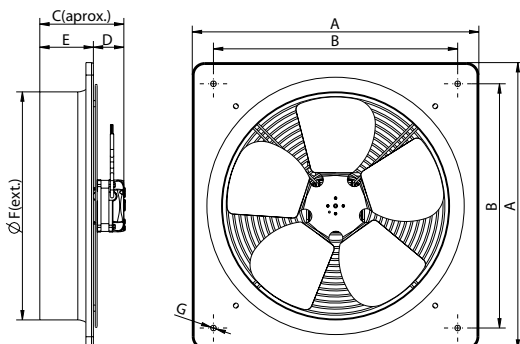
Persiana sobrepresión en aluminio
Aluminium overpressure damper

SINGLE PHASE RANGE / serie monofásica

4 POLE / 4 polos

Code	Model	R.P.M.	Rated I (A) 230V	Rated Power kW	Air flow m ³ /h	Sound dB (A)	Weight Kg	Connection diagram
265201103	HJEM 20 M4	1350	0,21	0,03	500	24	1,5	1
265251103	HJEM 25 M4	1370	0,35	0,05	760	30	2,5	1
265301103	HJEM 30 M4	1260	0,70	0,08	1220	36	3,5	1
265351103	HJEM 35 M4	1320	0,75	0,08	1690	42	4	1

DIMENSIONS / dimensiones

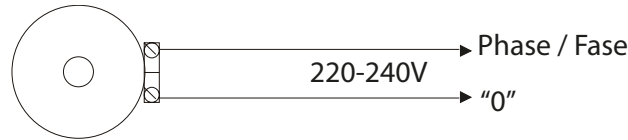


Model	A	B	C	D	E	Ø F	Ø G
HJEM 20	312	262	97	49	48	201	7
HJEM 25	370	320	100	50	52	253	7
HJEM 30	404	337	156	74	82	308	9
HJEM 35	460	392	160	74	86	361	9



CONNECTION DIAGRAMS / esquema de conexiones

1 STANDARD CONNECTION / conexión estándar 220/240V



CHARACTERISTIC CURVES / curvas características

