



HJBM EEC

Wall fan with squared plate, variable pitch blades and brushless electronic motor
Mural con marco cuadrado, pala variable y motor electrónico brushless (EEC)



MANUFACTURING FEATURES

- Square plate made of galvanized steel sheet with polyester finishing coat.
- Variable pitch angle polyamide impeller reinforced with fibreglass.
- Supplied with motor support and protection guard according to the UNE-EN 20-359-74. In compliance with ROHS 2002/95/EC Directive (Restriction of the Use of Certain Hazardous Substances in Electrical and Electronic Equipments).
- PM brushless motor (permanent magnets), synchronous, electronically commutated, high efficiency and low sound level. Specially designed for fans with electronic operation and control in deported box IP65.
- Working range: from 400 to 1200-2000rpm (depending on the models).
- Motor with IP54 protection and class F insulation. IP 65 drive case.
- Power: 220V ± 10% single phase.
- Power frequency: 50/60Hz.
- Operating temperature range: -20°C to 50°C.
- Speed control through signal 0-10V or PWM.

APPLICATIONS

- Designed for wall assembly, they are suitable for:
- Air renewal for all kind of buildings and industries.

UNDER REQUEST

- Aluminium impeller. 15% additional cost.

CARACTERÍSTICAS CONSTRUCTIVAS

- Marco soporte en chapa de acero galvanizado recubierto de pintura de poliéster.
- Hélice de poliamida reforzada con fibra de vidrio de ángulo variable en paro y en origen.
- Rejilla soporte motor y de protección contra contactos según norma UNE-EN 20-359-74. En cumplimiento a la directiva ROHS 2002/95/EC (Restricción de sustancias peligrosas en equipos eléctricos y electrónicos).
- Motor brushless PM (imanes permanentes), síncrono, conmutado electrónicamente, de alta eficiencia y bajo nivel sonora. Especialmente diseñado para ventiladores con electrónica de funcionamiento y control en caja deportada IP 65.
- Rango de trabajo: desde 400 hasta 1200-2000rpm (dependiendo de los modelos).
- Motor con protección IP54 y aislamiento clase F. Caja del drive IP 65.
- Alimentación: 220V±10% monofásica.
- Frecuencia de alimentación: 50/60Hz.
- Rango de temperatura de funcionamiento: -20°C a 50°C.
- Control de velocidad a través de señal 0-10V o PWM.

APLICACIONES

- Diseñados para montaje en pared, son indicados para:
- Renovación de aire en todo tipo de edificios e industrias.

BAJO DEMANDA

- Hélice aluminio. Incremento 15% sobre PVP.

ACCESSORIES / accesorios



INT

Interrupor de corte
Safety switch



PC2

Persiana sobrepresión en aluminio
Aluminium overpressure damper



REGC

Regulador de caudal
Air flow controller



RPO

Rejilla de protección impulsión
Outlet Protection Guard



PCP

Persiana sobrepresión en plástico
Plastic gravity shutter

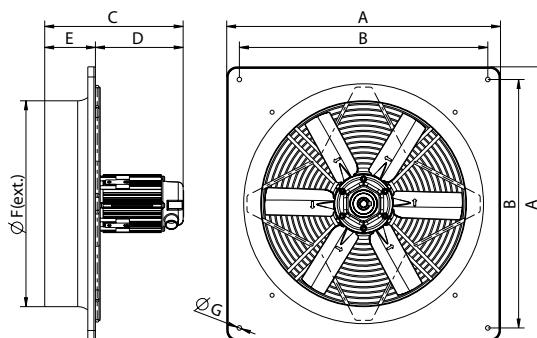
SINGLE PHASE RANGE / serie monofásica

4 POLE / 4 POLOS

| Code | Model | R.P.M. | Rated I (A) 230V | Rated Power kW | Air flow m ³ /h | Sound dB (A) | Weight Kg | Connection diagram |
|-----------|-----------------------|--------|---------------------|-------------------|-------------------------------|-----------------|--------------|-----------------------|
| 268401103 | HJBM 40 M4 0,37kW EEC | 1420 | 5 | 0,37 | 5.040 | 46 | 9 | 1 |
| 268451103 | HJBM 45 M4 0,75kW EEC | 1420 | 6 | 0,75 | 6.020 | 48 | 1,25 | 1 |
| 268501103 | HJBM 50 M4 0,75kW EEC | 1420 | 6 | 0,75 | 9.090 | 50 | 18 | 1 |
| 268561103 | HJBM 56 M4 1,5kW EEC | 1420 | 10 | 1,5 | 11.470 | 53 | 22 | 1 |



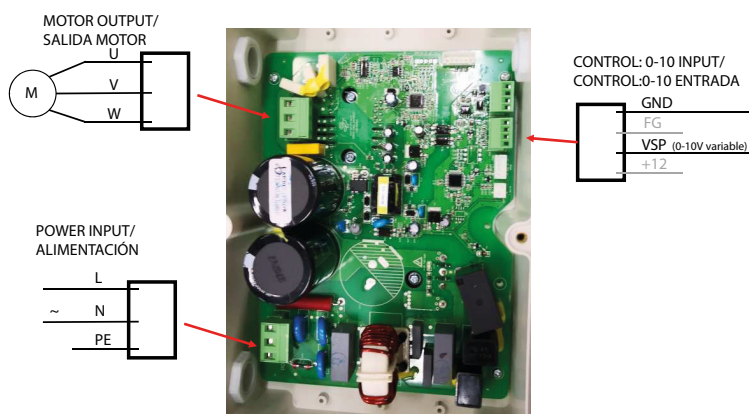
DIMENSIONS / dimensiones



| Model | A | B | C | D | E | Ø F | Ø G |
|-----------------------|-----|-----|-----|-----|-----|-----|-----|
| HJBM 40 M4 0,37kW EEC | 540 | 490 | 274 | 174 | 100 | 406 | 9 |
| HJBM 45 M4 0,75kW EEC | 576 | 535 | 273 | 173 | 100 | 455 | 11 |
| HJBM 50 M4 0,75kW EEC | 655 | 615 | 278 | 158 | 120 | 508 | 11 |
| HJBM 56 M4 1,5kW EEC | 725 | 650 | 290 | 170 | 120 | 563 | 11 |

CONNECTION DIAGRAMS / esquema de conexiones

1



CHARACTERISTIC CURVES / curvas características

4 POLE / 4 polos

