



HM/HMA EVO EEC

Long cased variable pitch blades with EEC motor

Tubular camisa larga de pala variable con motor EEC



MANUFACTURING FEATURES

- Long cased axial fan with reinforced body, with double flange, made of rolling steel sheet.
- Pad mounted motor support system with guide vanes.
- Protected against corrosion by powder coating of polyester resin.
- Low sound level and high performance.
- Electronic high performance permanent magnet motor EEC Probat by Casals.
- PM brushless motor (permanent magnets), synchronous, electronically commutated, high efficiency and low sound level. Specially designed for fans with electronic operation and control in deported box IP65.
- Working range: from 400 to 1200-2000rpm (depending on the models).
- Motor with IP54 protection and class F insulation. IP 65 drive case.
- Power: 220V ± 10% single phase.
- Power frequency: 50/60Hz.
- Operating temperature range: -20°C to 50°C.
- Speed control through signal 0-10V or PWM.
- 100% controllable thanks to the control. Controlled by high efficiency drive.
- HM EVO EEC: polyamide impeller with variable pitch angle (stopped and in origin) reinforced with fibreglass.
- HMA EVO EEC: cast aluminium impeller with variable pitch angle (stopped and in origin).

APPLICATIONS

- Designed for inline installation, they are suitable for:
- Air renewal in buildings and industries.
 - Smoke extraction.
 - Maximum working temperature 60°C.

UNDER REQUEST

- Casing in hot galvanized sheet or stainless steel.

CARACTERÍSTICAS CONSTRUCTIVAS

- Ventilador con envolvente tubular reforzado de camisa larga, de doble brida, fabricada en chapa de acero laminado.
- Sistema soporte motor pad mounted de álabes directrices.
- Protegidos contra la corrosión mediante recubrimiento en polvo de resina de poliéster.
- Bajo nivel sonoro y altas prestaciones.
- Motor electrónico de imanes permanentes de alto rendimiento EEC Probat by Casals.
- Motor brushless PM (imanes permanentes), síncrono, conmutado electrónicamente, de alta eficiencia y bajo nivel sonora. Especialmente diseñado para ventiladores con electrónica de funcionamiento y control en caja deportada IP 65.
- Rango de trabajo: desde 400 hasta 1200-2000rpm (dependiendo de los modelos).
- Motor con protección IP54 y aislamiento clase F. Caja del drive IP 65.
- Alimentación: 220V±10% monofásica.
- Frecuencia de alimentación: 50/60Hz.
- Rango de temperatura de funcionamiento: -20°C a 50°C.
- Control de velocidad a través de señal 0-10V o PWM.
- Regulabilidad al 100% gracias al control. Controlado mediante drive de alta eficiencia.
- HM EVO EEC Hélice de poliamida reforzada con fibra de vidrio de ángulo variable en paro y en origen.
- HMA EVO EEC: Hélice en fundición de aluminio de ángulo variable en paro y en origen.

APLICACIONES

- Diseñados para instalación en conducto, son indicados para:
- Renovación de aire en todo tipo de edificios e industrias.
 - Extracción de humos.
 - Temperatura máxima de trabajo en continuo 60°C.

BAJO DEMANDA

- Envolvente en chapa galvanizada en caliente o acero inoxidable.

ACCESSORIES / accesorios

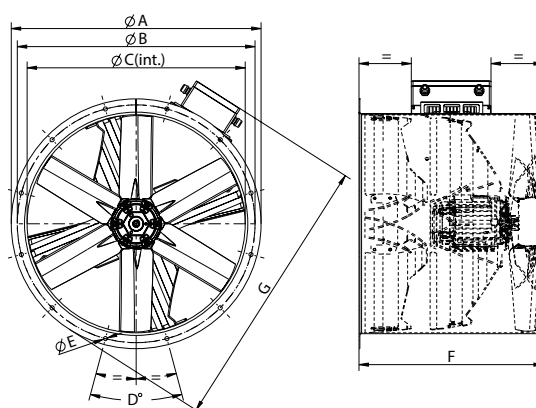
 <p>INT Interruptor de corte Safety switch</p>	 <p>RP Rejilla de protección aspiración-impulsión Inlet-outlet protection guard</p>	 <p>AC Brida de conexión Conection flange</p>	 <p>PO Pie opcional Optional mounting support</p>
 <p>BA-400 Brida antivibratoria 400°C/2h Flexible flange 400°C/2H</p>	 <p>SIL-C Silenciador circular conducto. Duct circular silencer.</p>	 <p>REGC Regulador de caudal Single phase manual speed controller</p>	 <p>JE 45 Junta elástica Flexible joint</p>
 <p>BAD Brida de acoplamiento circular-circular Circular-Circular coupling flange</p>			


SINGLE PHASE RANGE / serie monofásica
Polyamide impeller/ hélice de poliamida (HM EVO EEC)

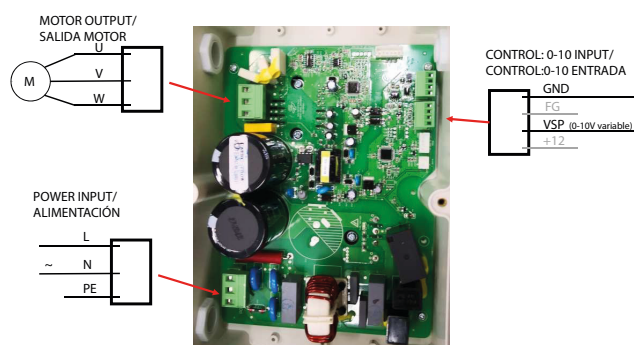
Code	Model	R.P.M.	Rated I (A) 230V	Power kW	Air flow m ³ /h	Sound dB (A)	Angle pitch	Weight Kg
276359040PEC	HM EVO 35 EEC	2000	5	0,37	5.130	66	40	17
276409040PEC	HM EVO 40 EEC	2000	6	0,75	7.000	71	40	19
276459040PEC	HM EVO 45 EEC	2000	6	0,75	9.530	71	40	21
276509040PEC	HM EVO 50 EEC	2000	10	1,5	12.200	73	40	29
276569540PEC	HM EVO 56 EEC	1500	10	1,5	14.300	71	40	55
276639535PEC	HM EVO 63 EEC	1500	10	1,5	17.500	71	35	64

Aluminium impeller/ hélice de aluminio (HMA EVO EEC)

Code	Model	R.P.M.	Rated I (A) 230V	Power kW	Air flow m ³ /h	Sound dB (A)	Angle pitch	Weight Kg
276359040AEC	HMA EVO 35 EEC	2000	5	0,37	5.130	66	40	17
276409040AEC	HMA EVO 40 EEC	2000	6	0,75	7.000	71	40	19
276459040AEC	HMA EVO 45 EEC	2000	6	0,75	9.530	71	40	21
276509040AEC	HMA EVO 50 EEC	2000	10	1,5	12.200	73	40	29
276569540AEC	HMA EVO 56 EEC	1500	10	1,5	14.300	71	40	55
276639535AEC	HMA EVO 63 EEC	1500	10	1,5	17.500	71	35	64

DIMENSIONS / dimensiones


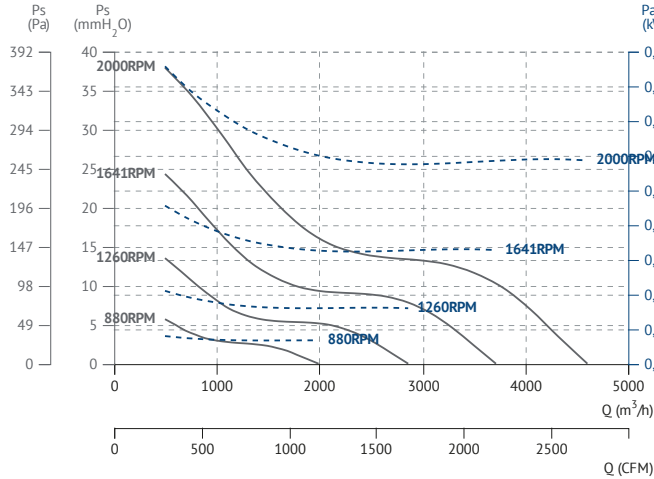
MODEL	A	B	C	D	E	F	G
HM/HMA EVO 35 EEC	434	395	365	8x45	10	358	521
HM/HMA EVO 40 EEC	472	450	472	8x45	10	390	563
HM/HMA EVO 45 EEC	525	500	452	8x45	12	420	617
HM/HMA EVO 50 EEC	600	560	504	12x30	12	470	675
HM/HMA EVO 56 EEC	646	620	559	12x30	12	498	727
HM/HMA EVO 63 EEC	725	690	633	12x30	12	535	806

CONNECTION DIAGRAMS / esquema de conexiones
1 EEC MOTORS / motores EEC


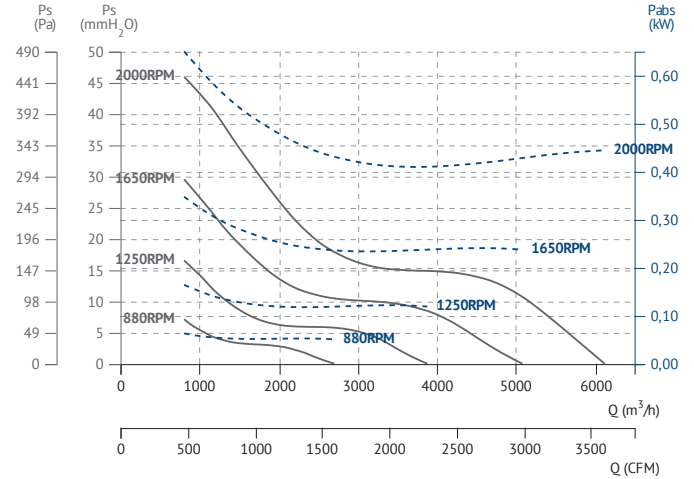


CHARACTERISTIC CURVES / curvas características

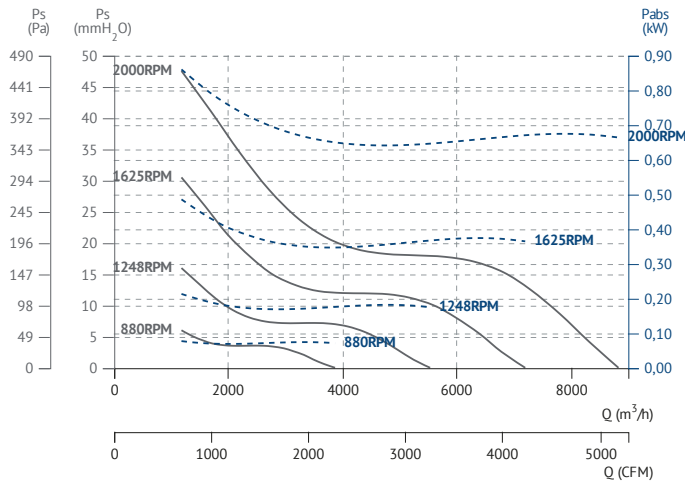
HM/ HMA EVO 35 EEC



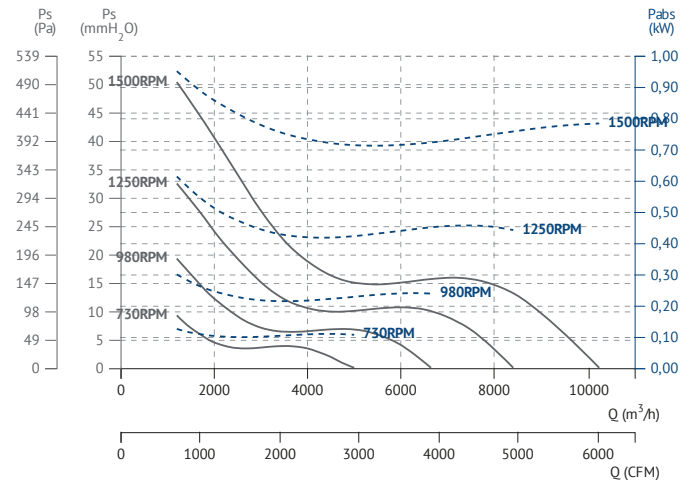
HM/ HMA EVO 40 EEC



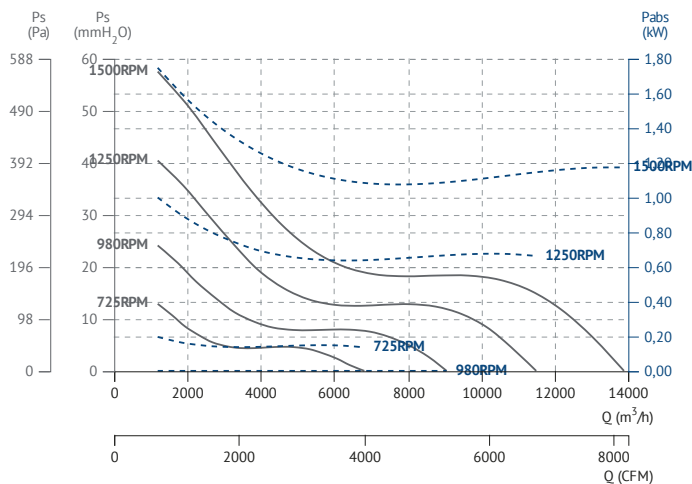
HM/ HMA EVO 45 EEC



HM/ HMA EVO 50 EEC



HM/ HMA EVO 56 EEC



HM/ HMA EVO 63 EEC

