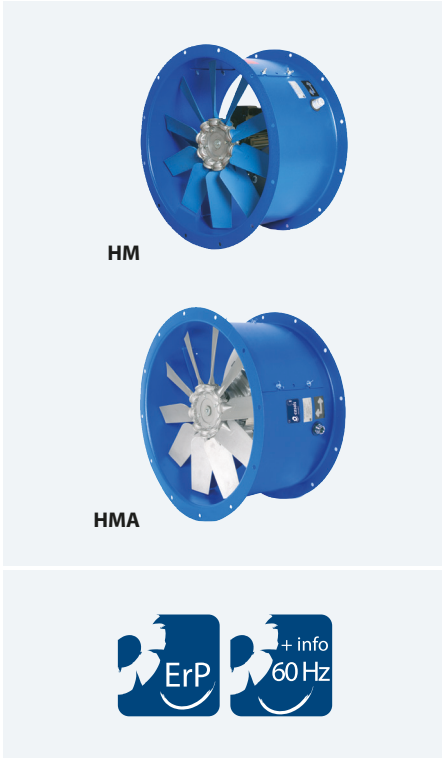




HM/HMA

Long cased variable pitch blades
Tubular de camisa larga de pala variable



MANUFACTURING FEATURES

- Reinforced fan casing manufactured in rolling steel sheet.
- Motor-impeller modular assembly for complete versatility.
- Protected against corrosion by powder coating of polyester resin.
- Standard asynchronous squirrel-cage motor with IP-55 protection and Class F insulation. Manufactured with standard voltages: 230V 50Hz in single phase motors and 230/400V 50Hz in three phase motors up to 4kW, and 400/690V 50Hz for higher powers.
- HM: polyamide impeller with variable pitch angle (stopped and in origin) reinforced with fibreglass.
- HMA: cast aluminium impeller with variable pitch angle (stopped and in origin).

APPLICATIONS

- Designed for inline installation, they are suitable for:
- Air renewal in buildings and industries.
 - Smoke extraction (max. 50-60°C).
 - Maximum working temperature: single phase 50°C, three phase 60°C.

UNDER REQUEST

- 100% reversible impeller.
- Special voltages.
- Hot-dipped galvanised or stainless steel housing.

CARACTERÍSTICAS CONSTRUCTIVAS

- Ventilador con envolvente tubular reforzado fabricado en chapa de acero laminado.
- Montaje modular del conjunto motor hélice que permite una total versatilidad en caso de cualquier cambio.
- Protegidos contra la corrosión mediante recubrimiento en polvo de resina de poliéster.
- Motor asíncrono normalizado de jaula de ardilla con protección IP-55 y aislamiento clase F. Voltajes estándar 230V 60Hz para motores monofásicos, 230/400-460V 60Hz para motores trifásicos hasta 4kW y 400-460/690V 60Hz para potencias superiores.
- HM: hélice de poliamida reforzada con fibra de vidrio de ángulo variable en paro y en origen.
- HMA: hélice en fundición de aluminio de ángulo variable en paro y en origen.

APLICACIONES

- Diseñados para instalación en conducto, son indicados para:
- Renovación de aire en todo tipo de edificios e industrias.
 - Temperatura máxima de trabajo en continuo: monofásicos 50°C, trifásicos 60°C.

BAJO DEMANDA

- Hélice reversible 100%.
- Voltajes especiales.
- Envolvente en chapa galvanizada en caliente o acero inoxidable.

ACCESSORIES / accesorios



HM

SINGLE PHASE RANGE / serie monofásica

2 POLE / 2 polos

Model	Angle	Min. Rated power kW	Max. Rated power kW	Max. Airflow m ³ /h	Sound dB (A) **	Weight Kg	Connection diagram
HM 35 M2 (A0:6)	25° - 40°	0,55	1,10	6.200	60	10,90	1

AXIAL FANS / CASED FANS



Ventiladores helicoidales / tubulares

4 POLE /4 polos

Model	Angle	Min. Rated power kW	Max. Rated power kW	Max. Airflow m ³ /h	Sound dB (A) **	Weight Kg	Connection diagram
HM 35 M4 (A0:6)	35° - 40°	0,12	0,12	3.440	46	10,9	1
HM 40 M4 (A0:6)	35° - 40°	0,18	0,25	4.670	51	13	1
HM 45 M4 (A0:6)	35° - 40°	0,25	0,25	6.360	52	15,8	1
HM 45 M4 (A5:6)	25° - 45°	0,18	0,55	6.350	51	17,2	1
HM 50 M4 (A0:6)	35° - 40°	0,37	0,37	8.140	53	21,4	1
HM 50 M4 (A5:6)	25° - 45°	0,25	0,75	8.130	54	22,9	1
HM 56 M4 (A2:6)	20° - 45°	0,37	0,75	13.910	60	28,8	1
HM 56 M4 (A2:9)	20° - 45°	0,37	0,75	14.710	60	29,8	1
HM 56 M4 (A5:6)	20° - 45°	0,37	0,75	14.640	70	27,9	1
HM 63 M4 (A2:6)	20° - 30°	0,37	0,75	20.110	60	33,3	1
HM 63 M4 (A2:9)	20° - 27,5°	0,37	0,75	21.810	62	34,5	1
HM 63 M4 (A5:6)	20° - 25°	0,37	0,75	20.350	63	32,4	1
HM 71 M4 (A2:6)	20° - 25°	0,75	0,75	27.910	64	39,3	1
HM 71 M4 (A2:9)	20° - 20°	0,75	0,75	27.100	68	40,6	1
HM 71 M4 (A5:6)	20° - 20°	0,75	0,75	27.520	66	38,3	1

6 POLE /6 polos

Model	Angle	Min. Rated power kW	Max. Rated power kW	Max. Airflow m ³ /h	Sound dB (A) **	Weight Kg	Connection diagram
HM 45 M6 (A0:6)	35° - 40°	0,12	0,12	4.120	42	15,8	1
HM 45 M6 (A5:6)	25° - 45°	0,12	0,12	4.110	42	17,2	1
HM 50 M6 (A0:6)	35° - 40°	0,12	0,12	5.280	44	21,4	1
HM 50 M6 (A5:6)	25° - 45°	0,12	0,18	5.270	45	22,9	1
HM 56 M6 (A2:6)	20° - 45°	0,12	0,55	9.010	51	28,8	1
HM 56 M6 (A2:9)	20° - 45°	0,12	0,55	9.520	51	29,8	1
HM 56 M6 (A5:6)	20° - 45°	0,12	0,55	9.760	67	27,9	1
HM 63 M6 (A2:6)	20° - 45°	0,37	0,75	13.010	53	33,3	1
HM 63 M6 (A2:9)	20° - 45°	0,37	0,75	14.110	53	34,5	1
HM 63 M6 (A5:6)	20° - 45°	0,37	0,75	13.570	71	32,4	1
HM 71 M6 (A2:6)	20° - 45°	0,37	0,75	18.110	56	39,3	1
HM 71 M6 (A2:9)	20° - 45°	0,37	0,75	19.610	58	40,6	1
HM 71 M6 (A5:6)	20° - 45°	0,37	0,75	18.350	76	38,3	1

THREE PHASE RANGE / serie trifásica

2 POLE / 2 polos

Model	Angle	Min. Rated power kW	Max. Rated power kW	Max. Airflow m ³ /h	Sound dB (A) **	Weight Kg	Connection diagram
HM 35 T2 (A0:6)	25° - 40°	0,55	1,1	6.200	60	10,9	2

4 POLE / 4 polos

Model	Angle	Min. Rated power kW	Max. Rated power kW	Max. Airflow m ³ /h	Sound dB (A) **	Weight Kg	Connection diagram
HM 35 T4 (A0:6)	35° - 40°	0,12	0,12	3.440	46	10,9	2
HM 40 T4 (A0:6)	35° - 40°	0,18	0,18	4.670	51	13	2
HM 45 T4 (A0:6)	35° - 40°	0,25	0,25	6.360	52	15,8	2
HM 45 T4 (A5:6)	25° - 45°	0,18	0,55	6.350	51	17,2	2
HM 50 T4 (A0:6)	35° - 40°	0,37	0,37	8.140	53	21,4	2
HM 50 T4 (A5:6)	25° - 45°	0,25	0,75	8.130	54	22,9	2
HM 56 T4 (A2:6)	20° - 45°	0,37	2,2	13.910	60	28,8	2
HM 56 T4 (A2:9)	20° - 45°	0,37	2,2	14.710	60	29,8	2
HM 56 T4 (A5:6)	20° - 45°	0,37	2,2	14.640	70	27,9	2
HM 63 T4 (A2:6)	20° - 45°	0,37	3	20.110	62	33,3	2
HM 63 T4 (A2:9)	20° - 45°	0,37	3	21.810	63	34,5	2
HM 63 T4 (A5:6)	20° - 45°	0,37	3	20.350	74	32,4	2
HM 71 T4 (A2:6)	20° - 45°	0,75	4	27.910	65	39,3	2
HM 71 T4 (A2:9)	20° - 45°	0,75	4	27.100	68	40,6	2
HM 71 T4 (A5:6)	20° - 45°	0,75	4	27.520	79	38,3	2
HM 80 T4 (A2:6)	20° - 45°	1,1	9,2	39.010	67	45,2	2
HM 80 T4 (A2:9)	20° - 45°	1,1	9,2	41.810	72	46,6	2
HM 80 T4 (A5:6)	20° - 40°	1,1	4	34.500	71	44,1	2
HM 90 T4 (A6:3)	20° - 42°	3	15	51.110	75	69,6	2

Ventiladores helicoidales / tubulares



Model	Angle	Min. Rated power kW	Max. Rated power kW	Max. Airflow m ³ /h	Sound dB (A) **	Weight Kg	Connection diagram
HM 90 T4 (A6:6)	20° - 42°	3	15	58.310	76	71,8	2
HM 100 T4 (A6:3)	20° - 42°	5,5	22	69.410	76	87,6	2
HM 100 T4 (A6:6)	20° - 42°	5,5	22	81.210	80	90,2	2
HM 112 T4 (A6:3)	20° - 42°	5,5	37	92.110	78	108,8	2
HM 112 T4 (A6:6)	20° - 42°	5,5	37	109.010	83	111,7	2
HM 125 T4 (A7:4)	20° - 42°	7,5	45	132.010	85	126,2	2
HM 125 T4 (A7:8)	20° - 42°	11	45	143.500	89	130,2	2

6 POLE / 6 polos

Model	Angle	Min. Rated power kW	Max. Rated power kW	Max. Airflow m ³ /h	Sound dB (A) **	Weight Kg	Connection diagram
HM 35 T6 (A0:6)	35° - 40°	0,12	0,12	2.230	37	10,9	2
HM 40 T6 (A0:6)	35° - 40°	0,12	0,12	3.030	42	13	2
HM 45 T6 (A0:6)	35° - 40°	0,12	0,12	4.120	42	15,8	2
HM 45 T6 (A5:6)	25° - 45°	0,12	0,12	4.110	42	17,2	2
HM 50 T6 (A0:6)	35° - 40°	0,12	0,12	5.280	44	21,4	2
HM 50 T6 (A5:6)	25° - 45°	0,12	0,18	5.270	45	22,9	2
HM 56 T6 (A2:6)	20° - 45°	0,12	0,55	9.010	51	28,8	2
HM 56 T6 (A2:9)	20° - 45°	0,12	0,55	9.520	51	29,8	2
HM 56 T6 (A5:6)	20° - 45°	0,12	0,55	9.760	67	27,9	2
HM 63 T6 (A2:6)	20° - 45°	0,37	0,75	13.010	53	33,3	2
HM 63 T6 (A2:9)	20° - 45°	0,37	0,75	14.110	53	34,5	2
HM 63 T6 (A5:6)	20° - 45°	0,37	0,75	13.570	71	32,4	2
HM 71 T6 (A2:6)	20° - 45°	0,37	1,1	18.110	56	39,3	2
HM 71 T6 (A2:9)	20° - 45°	0,37	1,1	19.610	58	40,6	2
HM 71 T6 (A5:6)	20° - 45°	0,37	1,1	18.350	76	38,3	2
HM 80 T6 (A2:6)	20° - 45°	0,37	2,2	25.310	57	45,2	2
HM 80 T6 (A2:9)	20° - 45°	0,37	2,2	27.110	63	46,6	2
HM 80 T6 (A5:6)	20° - 45°	0,37	2,2	25.200	72	44,1	2
HM 90 T6 (A6:3)	20° - 42°	0,75	4	33.110	65	69,6	2
HM 90 T6 (A6:6)	20° - 42°	0,75	4	37.810	66	71,8	2
HM 100 T6 (A6:3)	20° - 42°	1,1	7,5	45.010	66	87,6	2
HM 100 T6 (A6:6)	20° - 42°	1,1	7,5	52.610	70	90,2	2
HM 112 T6 (A6:3)	20° - 42°	1,5	11	59.710	69	108,8	2
HM 112 T6 (A6:6)	20° - 42°	1,5	11	70.510	73	111,7	2
HM 125 T6 (A7:4)	20° - 42°	2,2	15	85.410	76	126,2	2
HM 125 T6 (A7:8)	20° - 42°	3	15	98.110	80	130,2	2

THREE PHASE 2 SPEEDS RANGE / serie trifásica 2 velocidades
4/8 POLE / 4/8 polos

Model	Angle	Min. Rated power kW	Max. Rated power kW	Max. Airflow m ³ /h	Sound dB (A) **	Weight Kg	Connection diagram
HM 35 T4/T8 (A0:6)	35° - 40°	0,25	0,25	3.440	46	10,9	3
HM 40 T4/T8 (A0:6)	35° - 40°	0,25	0,25	4.670	51	13	3
HM 45 T4/T8 (A0:6)	35° - 40°	0,25	0,25	6.360	52	15,8	3
HM 45 T4/T8 (A5:6)	25° - 45°	0,25	0,55	6.350	51	17,2	3
HM 50 T4/T8 (A0:6)	35° - 40°	0,33	0,33	8.140	53	21,4	3
HM 50 T4/T8 (A5:6)	25° - 45°	0,25	0,75	8.130	54	22,9	3
HM 56 T4/T8 (A2:6)	20° - 45°	0,33	2,2	13.910	60	28,8	3
HM 56 T4/T8 (A2:9)	20° - 45°	0,33	2,2	14.710	60	29,8	3
HM 56 T4/T8 (A5:6)	20° - 45°	0,33	2,2	14.640	70	27,9	3
HM 63 T4/T8 (A2:6)	20° - 45°	0,33	3	20.110	62	33,3	3
HM 63 T4/T8 (A2:9)	20° - 45°	0,33	3	21.810	63	34,5	3
HM 63 T4/T8 (A5:6)	20° - 45°	0,33	3	20.350	74	32,4	3
HM 71 T4/T8 (A2:6)	20° - 45°	0,75	4	27.910	65	39,3	3
HM 71 T4/T8 (A2:9)	20° - 45°	0,75	4	27.100	68	40,6	3
HM 71 T4/T8 (A5:6)	20° - 45°	0,75	4	27.520	79	38,3	3
HM 80 T4/T8 (A2:6)	20° - 45°	1,1	7,5	39.010	67	45,2	3
HM 80 T4/T8 (A2:9)	20° - 45°	1,1	7,5	41.810	72	46,6	3
HM 80 T4/T8 (A5:6)	20° - 45°	1,1	4	37.790	76	44,1	3
HM 90 T4/T8 (A6:3)	20° - 42°	3	15	51.110	75	69,6	3
HM 90 T4/T8 (A6:6)	20° - 42°	3	15	58.310	76	71,8	3
HM 100 T4/T8 (A6:3)	20° - 42°	5,5	20	69.410	76	87,6	3
HM 100 T4/T8 (A6:6)	20° - 42°	5,5	20	81.210	80	90,2	3
HM 112 T4/T8 (A6:3)	20° - 42°	5,5	37	92.110	78	108,8	3
HM 112 T4/T8 (A6:6)	20° - 42°	5,5	37	109.010	83	111,7	3
HM 125 T4/T8 (A7:4)	20° - 42°	7,5	44	132.010	85	126,2	3
HM 125 T4/T8 (A7:8)	20° - 42°	11	44	143.500	89	130,2	3


HMA
SINGLE PHASE RANGE / serie monofásica
2 POLE / 2 polos

Model	Angle	Min. Rated power kW	Max. Rated power kW	Max. Airflow m ³ /h	Sound dB (A) **	Weight Kg	Connection diagram
HMA 35 M2 (A0:6)	25° - 40°	0,55	1,10	6.810	60	11,20	1

4 POLE / 4 polos

Model	Angle	Min. Rated power kW	Max. Rated power kW	Max. Airflow m ³ /h	Sound dB (A) **	Weight Kg	Connection diagram
HMA 35 M4 (A0:6)	35° - 40°	0,12	0,12	3.440	46	11,2	1
HMA 40 M4 (A0:6)	35° - 40°	0,18	0,25	4.670	51	13,3	1
HMA 45 M4 (A0:6)	35° - 40°	0,25	0,25	6.360	52	16,1	1
HMA 45 M4 (A5:6)	25° - 45°	0,18	0,55	6.760	51	18,4	1
HMA 50 M4 (A0:6)	35° - 40°	0,37	0,37	8.140	53	21,8	1
HMA 50 M4 (A5:6)	25° - 45°	0,25	0,75	9.420	54	24,2	1
HMA 56 M4 (A2:6)	20° - 45°	0,37	0,75	13.910	60	27,7	1
HMA 56 M4 (A2:9)	20° - 45°	0,37	0,75	14.710	60	28,2	1
HMA 56 M4 (A5:6)	20° - 45°	0,37	0,75	14.640	70	29,4	1
HMA 63 M4 (A2:6)	20° - 30°	0,37	0,75	13.810	60	32,1	1
HMA 63 M4 (A2:9)	20° - 27,5°	0,37	0,75	12.510	62	32,6	1
HMA 63 M4 (A5:6)	20° - 25°	0,37	0,75	12.020	63	34	1
HMA 71 M4 (A2:6)	20° - 25°	0,75	0,75	15.510	64	38	1
HMA 71 M4 (A2:9)	20° - 20°	0,75	0,75	12.080	68	38,6	1
HMA 71 M4 (A5:6)	20° - 20°	0,75	0,75	13.640	66	40,1	1

6 POLE / 6 polos

Model	Angle	Min. Rated power kW	Max. Rated power kW	Max. Airflow m ³ /h	Sound dB (A) **	Weight Kg	Connection diagram
HMA 45 M6 (A0:6)	35° - 40°	0,12	0,12	4.120	42	16,1	1
HMA 45 M6 (A5:6)	25° - 45°	0,12	0,12	4.380	42	18,4	1
HMA 50 M6 (A0:6)	35° - 40°	0,12	0,12	5.270	44	21,8	1
HMA 50 M6 (A5:6)	25° - 45°	0,12	0,18	6.100	45	24,2	1
HMA 56 M6 (A2:6)	20° - 45°	0,12	0,55	9.000	51	27,7	1
HMA 56 M6 (A2:9)	20° - 45°	0,12	0,55	9.520	51	28,2	1
HMA 56 M6 (A5:6)	20° - 45°	0,12	0,55	9.760	67	29,4	1
HMA 63 M6 (A2:6)	20° - 45°	0,37	0,75	13.010	53	32,1	1
HMA 63 M6 (A2:9)	20° - 45°	0,37	0,75	14.110	53	32,6	1
HMA 63 M6 (A5:6)	20° - 45°	0,37	0,75	13.570	71	34	1
HMA 71 M6 (A2:6)	20° - 45°	0,37	0,75	18.110	56	38	1
HMA 71 M6 (A2:9)	20° - 45°	0,37	0,75	19.610	58	38,6	1
HMA 71 M6 (A5:6)	20° - 45°	0,37	0,75	18.350	76	40,1	1

THREE PHASE RANGE / serie trifásica
2 POLE / 2 polos

Model	Angle	Min. Rated power kW	Max. Rated power kW	Max. Airflow m ³ /h	Sound dB (A) **	Weight Kg	Connection diagram
HMA 35 T2 (A0:6)	25° - 40°	0,55	1,1	6.810	60	11,2	2
HMA 40 T2 (A0:6)	25° - 40°	0,75	1,1	9.270	62	13,3	2
HMA 45 T2 (A0:6)	25° - 35°	1,5	2,2	11.800	68	16,1	2
HMA 50 T2 (A9:4)	25° - 50°	1,1	4	18.710	71	21,6	2
HMA 50 T2 (A9:8)	25° - 50°	1,5	4	21.510	71	22,3	2
HMA 56 T2 (A9:5)	25° - 50°	2,2	7,5	26.110	69	27,2	2
HMA 56 T2 (A9:10)	25° - 50°	3	7,5	30.010	69	28	2

Ventiladores helicoidales / tubulares


4 POLE / 4 polos

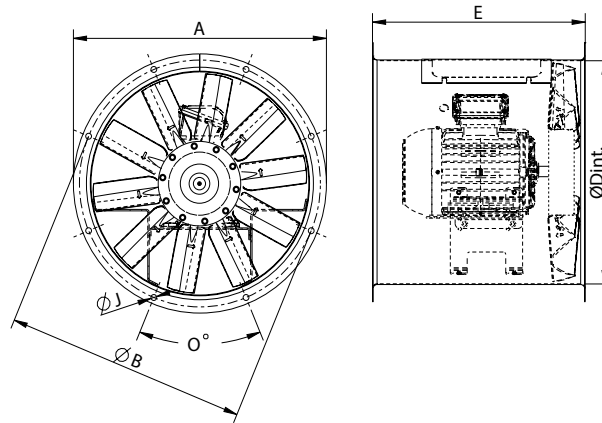
Model	Angle	Min. Rated power kW	Max. Rated power kW	Max. Airflow m ³ /h	Sound dB (A) **	Weight Kg	Connection diagram
HMA 35 T4 (A0:6)	35° - 40°	0,12	0,12	3.440	46	11,2	2
HMA 40 T4 (A0:6)	35° - 40°	0,18	0,18	4.670	51	13,3	2
HMA 45 T4 (A0:6)	35° - 40°	0,25	0,25	6.360	52	16,1	2
HMA 45 T4 (A5:6)	25° - 45°	0,18	0,55	6.760	51	18,4	2
HMA 50 T4 (A0:6)	35° - 40°	0,37	0,37	8.140	53	21,8	2
HMA 50 T4 (A5:6)	25° - 45°	0,25	0,75	9.420	54	24,2	2
HMA 56 T4 (A2:6)	20° - 45°	0,37	2,2	13.910	60	27,7	2
HMA 56 T4 (A2:9)	20° - 45°	0,37	2,2	14.710	60	28,2	2
HMA 56 T4 (A5:6)	20° - 45°	0,37	2,2	14.640	70	29,4	2
HMA 63 T4 (A2:6)	20° - 45°	0,37	3	20.110	62	32,1	2
HMA 63 T4 (A2:9)	20° - 45°	0,37	3	21.810	63	32,6	2
HMA 63 T4 (A5:6)	20° - 45°	0,37	3	20.350	74	34	2
HMA 71 T4 (A2:6)	20° - 45°	0,75	4	27.910	65	38	2
HMA 71 T4 (A2:9)	20° - 45°	0,75	4	30.310	68	38,6	2
HMA 71 T4 (A5:6)	20° - 45°	0,75	4	27.520	79	40,1	2
HMA 80 T4 (A2:6)	20° - 45°	1,1	9,2	39.010	67	43,7	2
HMA 80 T4 (A2:9)	20° - 45°	1,1	9,2	41.810	72	44,4	2
HMA 80 T4 (A5:6)	20° - 40°	1,1	4	34.470	71	46,1	2
HMA 90 T4 (A6:3)	20° - 42°	3	15	50.950	75	72,7	2
HMA 90 T4 (A6:6)	20° - 42°	3	15	58.310	76	78,1	2
HMA 100 T4 (A6:3)	20° - 42°	5,5	22	69.340	76	91,1	2
HMA 100 T4 (A6:6)	20° - 42°	5,5	22	81.210	80	97,2	2
HMA 112 T4 (A6:3)	20° - 42°	5,5	37	92.050	78	112,6	2
HMA 112 T4 (A6:6)	20° - 42°	5,5	37	109.010	83	119,3	2
HMA 125 T4 (A7:4)	20° - 42°	5,5	45	132.010	85	131,4	2
HMA 125 T4 (A7:8)	20° - 42°	11	45	151.010	89	140,5	2

6 POLE / 6 polos

Model	Angle	Min. Rated power kW	Max. Rated power kW	Max. Airflow m ³ /h	Sound dB (A) **	Weight Kg	Connection diagram
HMA 35 T6 (A0:6)	35° - 40°	0,12	0,12	2.230	37	11,2	2
HMA 40 T6 (A0:6)	35° - 40°	0,12	0,12	3.030	42	13,3	2
HMA 45 T6 (A0:6)	35° - 40°	0,12	0,12	4.120	42	16,1	2
HMA 45 T6 (A5:6)	25° - 45°	0,12	0,12	4.380	42	18,4	2
HMA 50 T6 (A0:6)	35° - 40°	0,12	0,12	5.270	44	21,8	2
HMA 50 T6 (A5:6)	25° - 45°	0,12	0,25	6.100	45	24,2	2
HMA 56 T6 (A2:6)	20° - 45°	0,12	0,55	9.000	51	27,7	2
HMA 56 T6 (A2:9)	20° - 45°	0,12	0,55	9.520	51	28,2	2
HMA 56 T6 (A5:6)	20° - 45°	0,12	0,55	9.760	67	29,4	2
HMA 63 T6 (A2:6)	20° - 45°	0,37	0,75	13.010	53	32,1	2
HMA 63 T6 (A2:9)	20° - 45°	0,37	0,75	14.110	53	32,6	2
HMA 63 T6 (A5:6)	20° - 45°	0,37	0,75	13.570	71	34	2
HMA 71 T6 (A2:6)	20° - 45°	0,37	1,1	18.110	56	38	2
HMA 71 T6 (A2:9)	20° - 45°	0,37	1,1	19.610	58	38,6	2
HMA 71 T6 (A5:6)	20° - 45°	0,37	1,1	18.350	76	40,1	2
HMA 80 T6 (A2:6)	20° - 45°	0,37	2,2	25.310	57	43,7	2
HMA 80 T6 (A2:9)	20° - 45°	0,37	2,2	27.110	63	44,4	2
HMA 80 T6 (A5:6)	20° - 45°	0,37	2,2	25.190	72	46,1	2
HMA 90 T6 (A6:3)	20° - 42°	0,75	4	33.010	65	72,7	2
HMA 90 T6 (A6:6)	20° - 42°	0,75	4	37.810	66	78,1	2
HMA 100 T6 (A6:3)	20° - 42°	1,1	7,5	44.970	66	91,1	2
HMA 100 T6 (A6:6)	20° - 42°	1,1	7,5	52.610	70	97,2	2
HMA 112 T6 (A6:3)	20° - 42°	1,5	11	59.660	69	112,6	2
HMA 112 T6 (A6:6)	20° - 42°	1,5	11	70.510	73	119,3	2
HMA 125 T6 (A7:4)	20° - 42°	2,2	15	85.410	76	131,4	2
HMA 125 T6 (A7:8)	20° - 42°	3	15	98.110	80	140,5	2


THREE PHASE 2 SPEEDS RANGE / serie trifásica 2 velocidades
4/8 POLE / 4/8 polos

Model	Angle	Min. Rated power kW	Max. Rated power kW	Max. Airflow m ³ /h	Sound dB (A) **	Weight Kg	Connection diagram
HMA 35 T4/T8 (A0:6)	35° - 40°	0,25	0,25	3.440	46	11,2	3
HMA 40 T4/T8 (A0:6)	35° - 40°	0,25	0,25	4.670	51	13,3	3
HMA 45 T4/T8 (A0:6)	35° - 40°	0,25	0,25	6.360	52	16,1	3
HMA 45 T4/T8 (A5:6)	25° - 45°	0,25	0,55	6.760	51	18,4	3
HMA 50 T4/T8 (A0:6)	35° - 40°	0,33	0,33	8.140	53	21,8	3
HMA 50 T4/T8 (A5:6)	25° - 45°	0,25	0,75	9.420	54	24,2	3
HMA 56 T4/T8 (A2:6)	20° - 45°	0,33	2,2	13.910	60	27,7	3
HMA 56 T4/T8 (A2:9)	20° - 45°	0,33	2,2	14.710	60	28,2	3
HMA 56 T4/T8 (A5:6)	20° - 45°	0,33	2,2	14.640	70	29,4	3
HMA 63 T4/T8 (A2:6)	20° - 45°	0,33	3	20.110	62	32,1	3
HMA 63 T4/T8 (A2:9)	20° - 45°	0,33	3	21.810	63	32,6	3
HMA 63 T4/T8 (A5:6)	20° - 45°	0,33	3	20.350	74	34	3
HMA 71 T4/T8 (A2:6)	20° - 45°	0,75	4	27.910	65	38	3
HMA 71 T4/T8 (A2:9)	20° - 45°	0,75	4	30.310	68	38,6	3
HMA 71 T4/T8 (A5:6)	20° - 45°	0,75	4	27.520	79	40,1	3
HMA 80 T4/T8 (A2:6)	20° - 45°	1,1	7,5	39.010	67	43,7	3
HMA 80 T4/T8 (A2:9)	20° - 45°	1,1	7,5	41.810	72	44,4	3
HMA 80 T4/T8 (A5:6)	20° - 45°	1,1	4	37.780	76	46,1	3
HMA 90 T4/T8 (A6:3)	20° - 42°	3	15	50.950	75	72,7	3
HMA 90 T4/T8 (A6:6)	20° - 42°	3	15	58.310	76	78,1	3
HMA 100 T4/T8 (A6:3)	20° - 42°	5,5	20	69.340	76	91,1	3
HMA 100 T4/T8 (A6:6)	20° - 42°	5,5	20	81.210	80	97,2	3
HMA 112 T4/T8 (A6:3)	20° - 42°	5,5	37	92.050	78	112,6	3
HMA 112 T4/T8 (A6:6)	20° - 42°	5,5	37	109.010	83	119,3	3
HMA 125 T4/T8 (A7:4)	20° - 42°	7,5	44	132.010	85	131,4	3
HMA 125 T4/T8 (A7:8)	20° - 42°	11	44	151.010	89	140,5	3

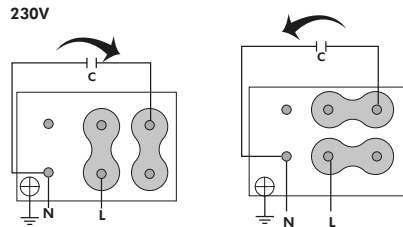
DIMENSIONS / dimensiones


MODEL	Ø A	Ø B	Ø D	E	Ø I	O
HM/HMA 35	434	395	365	350	10	8x45°
HM/HMA 35M2-T2	434	395	365	395	10	8x45°
HM/HMA 40	472	450	403	440	10	8x45°
HM/HMA 45	525	500	452	455	12	8x45°
HM/HMA 50	600	560	504	440	12	12x30°
HM/HMA 50M2-T2	600	560	504	540	12	12x30°
HM/HMA 56	646	620	559	560	12	12x30°
HM/HMA 63	725	690	633	550	12	12x30°
HM/HMA 63M2-T2	725	690	633	770	12	12x30°
HM/HMA 71	802	770	715	600	12	16x22,5°
HM/HMA 71M2-T2	802	770	715	770	12	16x22,5°
HM/HMA 80	892	860	801	600	12	16x22,5°
HM/HMA 90	1000	970	903,5	820	12	16x22,5°
HM/HMA 100	1115	1070	1013	820	12	16x22,5°
HM/HMA 112	1234	1190	1132	1000	12	16x22,5°
HM/HMA 125	1365	1320	1263	1000	15	20x18°

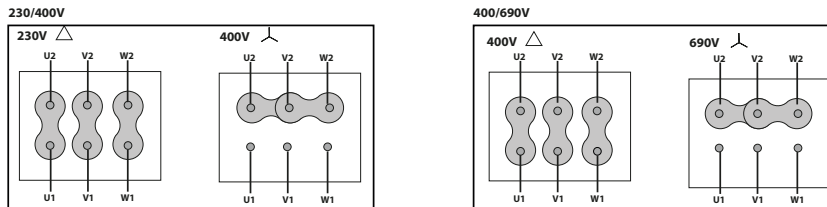


CONNECTION DIAGRAMS / esquema de conexiones

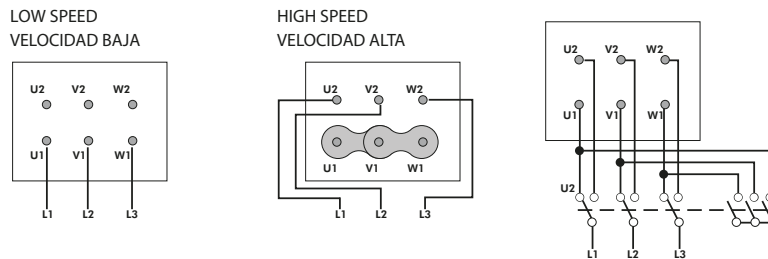
1 SINGLE PHASE MOTORS / motores monofásicos



2 THREE PHASE MOTORS / motores trifásicos



3 2 SPEEDS / 2 velocidades 400V DAHLANDER (Y,YY)



CONSULT / consultar - BOX HB / HBA

CHARACTERISTIC CURVES / curvas características

pg.55