

NIMUS

Centrifugal fan, for clean or slightly dusty air

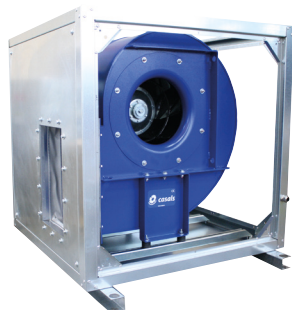
Ventilador centrífugo, para aire limpio o ligeramente polvoriento



NIMAX vs NIMUS

NIMAX has higher profile turbine height than NIMUS. This helps to achieve better flow rates with the same casing and motor power, achieving greater efficiency.

De perfil, la turbina de NIMAX tiene mayor altura que NIMUS. Esto ayuda a conseguir mejores caudales teniendo la misma caja y potencia de motor, lo que ayuda a conseguir una mayor eficiencia.



* Under request / Bajo demanda :
Nimus + AB (Acoustic box/ caja acústica)

MANUFACTURING FEATURES

- Medium pressure centrifugal fan with direct coupling.
- Reinforced housing made of carbon laminated steel, protected against corrosion by powder coating polyester resin RAL 5010. Finish C3.
- Casing fully latched and adjustable.
- Self-cleaning turbine and reinforced impeller with high-performance backward (reaction) blades made of carbon laminated steel dynamically balanced to minimize noise and vibrations. Graffiti black RAL 9005.
- Squirrel cage standardized asynchronous IEC motor with IP-55 protection and class F electrical insulation. Standard voltages 230/400V 50Hz for three-phase motors up to 4kW and 400/690V 50Hz, for higher powers.
- Motor (B3) with feet and support base.
- Models from 500 are supplied with a front support foot, for the other models the front support foot is optional.
- Available in the following guidelines (to be indicated in case of order): LG0, LG45, LG90, LG135, LG180; LG225, LG270, LG315, RD0, RD45, RD90, RD135, RD180; RD225, RD270, RD315.
- Maximum continuous working temperature: transported air 130°C, ambient 60°C.

APPLICATIONS

- Suitable for moving clean or dusty air.
- Designed to be installed in duct for supply or extract air.
- Paint booths.
- Dust collection.
- Dryers of the food industry.
- Food processing.
- Incineration.
- Odour control in industry.
- Indoor / outdoor pollution control.
- Big buildings.
- Malls.
- Factories / Industrial warehouses.
- Warehouses.
- Smoke extraction.
- Boilers and ovens.
- Filtering technology.
- Manufacture and treatment of chemical products.
- Tunnels.
- Underground stations.

UNDER REQUEST

- Fans for 60Hz or special voltages.
- 2 speed motor.
- C4 or C5 coating painting.
- Hot dip galvanized.
- Inox 304 (normal or electro polished finish).
- Inox 316 (normal or electro polished finish).
- Cooling impeller.
- Anticorrosive painting.
- Fully welded housing (waterproof).
- Inspection door for easy maintenance and cleaning.
- Drainage system.
- Airtight axle.
- Other brands of motors.
- With heat slingers.
- Non-sparking air passage and standard motor.

CARACTERÍSTICAS CONSTRUCTIVAS

- Ventilador centrífugo de media presión con acoplamiento directo.
- Carcasa reforzada fabricada en acero laminado al carbono, protegida contra la corrosión mediante recubrimiento de polvo de resina poliéster de color RAL 5010. Acabado C3.
- Carcasa totalmente engatillada y orientable.
- Turbina autolimpiante y rodete reforzado de álabes hacia atrás (a reacción) de alto rendimiento fabricado en acero laminado al carbono equilibrado dinámicamente para minimizar el ruido y las vibraciones. Pintada de color negro RAL 9005.
- Motor IEC asíncrono normalizado de jaula de ardilla con protección IP-55 y aislamiento eléctrico clase F. Voltajes estándar 230/400V 50Hz para motores trifásicos hasta 4kW y 400/690V 50Hz para potencias superiores.
- Motor con patas (B3) soportado sobre pie soporte motor.
- Los modelos de tamaño 500 y superiores se suministran con pie soporte delantero, para el resto de modelos el pie soporte delantero es opcional.
- Disponible en las siguientes orientaciones (a indicar en caso de pedido): LG0, LG45, LG90, LG135, LG180; LG225, LG270, LG315, RD0, RD45, RD90, RD135, RD180; RD225, RD270, RD315.
- Temperatura máxima de trabajo en continuo: aire transportado: 130°C, ambiente: 60°C.

APLICACIONES

- Adecuados para mover aire limpio o polvoriento.
- Diseñados para instalarse en conducto para la aspiración o la impulsión.
- Cabinas de pintura.
- Recogida de polvo.
- Secadores de la industria alimenticia.
- Procesamiento de alimentos.
- Incineración.
- Control de olores en industria.
- Control de polución interior/externo.
- Grandes edificios.
- Centros comerciales.
- Fábricas / Naves industriales.
- Almacenes.
- Extracción de humos.
- Calderas y hornos.
- Tecnología de filtrado.
- Fabricación y tratamiento de productos químicos.
- Túneles.
- Estaciones subterráneas.

BAJO DEMANDA

- Ventiladores para 60Hz o voltajes especiales.
- Motor 2 velocidades.
- Acabado pintura C4-C5.
- Galvanizado en caliente.
- Inox 304 (acabado normal o electropulido).
- Inox 316 (acabado normal o electropulido).
- Con rodete de refrigeración.
- Pintura anticorrosiva.
- Carcasa totalmente soldada (estanca).
- Puerta inspección para facilitar el mantenimiento limpieza.
- Drenaje.
- Eje estanco.
- Otras marcas de motores.
- Paso de aire antichispas y motor estándar.


ACCESSORIES / accesorios

 <p>INT Interrupción de corte Safety switch</p>	 <p>SFC Variador de velocidad frecuencial Frequency speed controller</p>	 <p>AVR Amortiguador antivibrátil de caucho Anti-vibration rubber block</p>	 <p>AVS Amortiguador de muelles Spring anti-vibration block</p>
 <p>RA Rejilla aspiración Inlet protection guard</p>	 <p>SIL-C Silenciador circular aspiración/impulsión inlet-outlet circular silencer</p>	 <p>RIS Reja impulsión Outlet guard</p>	 <p>BIDS Brida antivibratoria rectangular-rectangular Rectangular-rectangular anti-vibration flange</p>
 <p>EIS Embocadura impulsión Outlet flange</p>	 <p>BADS Brida antivibratoria circular-circular Coupling flange</p>	 <p>AC Brida conexión Connection flange</p>	 <p>JE 45 Junta elástica Flexible joint</p>
 <p>BA-400 Brida antivibratoria 400°/2h. Anti-vibrating flange 400°/2h. flexible</p>	 <p>FS Pie soporte delantero para ventiladores de media y alta presión Front support for medium and high pressure fans</p>	 <p>AB Cabinas acústicas para ventiladores centrífugos Casals Acoustic cabins for Casals centrifugal fans</p>	

THREE PHASE RANGE / serie trifásica
2 POLE / 2 polos

Code *	Model	R.P.M.	Rated I (A) 400 V	Rated Power kW	Air flow m ³ /h	Sound dB (A)	Weight Kg	Connect. diagram
NS311280	NIMUS 311 T2 1,1kW	2800	2,33	1,10	4.710	58	34,97	1
NS312280	NIMUS 312 T2 1,1kW	2800	2,33	1,10	4.960	59	35,20	1
NS351290	NIMUS 351 T2 2,2kW	2840	4,58	2,20	6.750	62	44,12	1
NS352290	NIMUS 352 T2 2,2kW	2840	4,58	2,20	7.100	63	44,53	1
NS4012100	NIMUS 401 T2 3kW	2880	5,92	3	9.650	66	61,47	1
NS4022112	NIMUS 402 T2 4kW	2880	7,63	4	10.160	67	61,90	1
NS4512132	NIMUS 451 T2 7,5kW	2910	14,1	7,50	13.740	69	86,03	1
NS4522132	NIMUS 452 T2 7,5kW	2910	14,1	7,50	14.460	70	87,90	1
NS5012160	NIMUS 501 T2 11kW	2940	20,8	11	18.850	73	110,05	1
NS5022160	NIMUS 502 T2 11kW	2940	20,8	11	19.840	73	110,01	1

* This code corresponds to the model | Este código corresponde al modelo LG270

4 POLE / 4 polos

Code *	Model	R.P.M.	Rated I (A) 400 V	Rated Power kW	Air flow m ³ /h	Sound dB (A)	Weight Kg	Connect. diagram
NS311471	NIMUS 311 T4 0,37kW	1400	1,07	0,37	2.360	43	34,50	1
NS312471	NIMUS 312 T4 0,37kW	1400	1,07	0,37	2.480	44	35,82	1
NS351471	NIMUS 351 T4 0,37kW	1400	1,07	0,37	3.370	47	43,16	1
NS352471	NIMUS 352 T4 0,37kW	1400	1,07	0,37	3.550	48	43,66	1
NS401480	NIMUS 401 T4 0,55kW	1400	1,49	0,55	4.830	51	55,47	1
NS402480	NIMUS 402 T4 0,55kW	1400	1,49	0,55	5.080	51	55,92	1
NS451480	NIMUS 451 T4 0,75kW	1410	1,63	0,75	6.870	54	69,17	1
NS452490	NIMUS 452 T4 1,1kW	1450	2,49	1,10	7.230	55	70,34	1
NS501490	NIMUS 501 T4 1,5kW	1440	3,26	1,50	9.420	57	87,37	1
NS502490	NIMUS 502 T4 1,5kW	1440	3,26	1,50	9.920	58	88,14	1
NS5614100	NIMUS 561 T4 2,2kW	1435	4,64	2,20	13.240	61	121,40	1
NS5624100	NIMUS 562 T4 3kW	1420	6,17	3	13.940	62	122,31	1
NS6314112	NIMUS 631 T4 4kW	1440	8,32	4	18.850	65	150,22	1
NS6324132	NIMUS 632 T4 5,5kW	1460	10,5	5,50	19.850	65	163,06	1
NS7114132	NIMUS 711 T4 7,5kW	1455	14,1	7,50	26.980	68	202,22	1
NS7124132	NIMUS 712 T4 11kW	1455	21,2	11	28.410	69	216,35	1
NS8014160	NIMUS 801 T4 15kW	1465	29,8	15	38.600	72	266,35	1
NS8024160	NIMUS 802 T4 15kW	1465	29,8	15	40.640	73	268,35	1
NS9014200	NIMUS 901 T4 30kW	1475	56,3	30	54.960	75	369,35	1
NS9024200	NIMUS 902 T4 30kW	1475	56,3	30	57.860	76	370,85	1
NS10014225	NIMUS 1001 T4 45kW	1475	80,7	45	75.390	79	438,91	1
NS10024225	NIMUS 1002 T4 45kW	1475	80,7	45	79.370	79	441,01	1

* This code corresponds to the model | Este código corresponde al modelo LG270

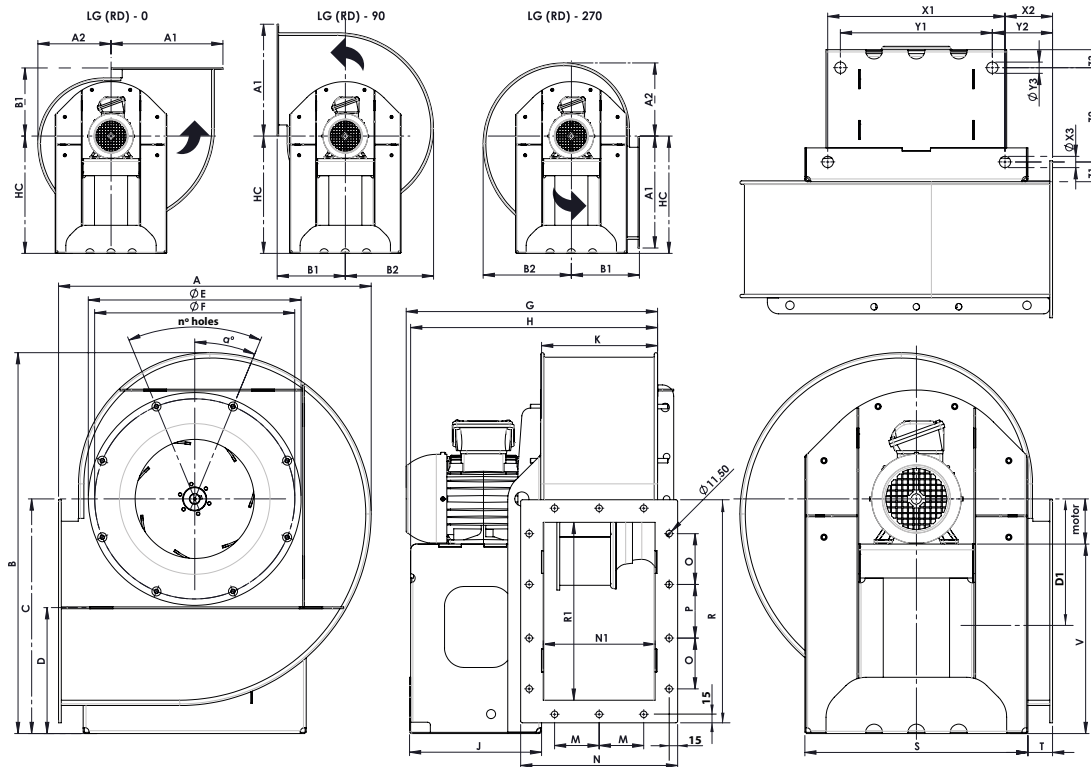

6 POLE / 6 polos

Code *	Model	R.P.M.	Rated I (A) 400 V	Rated Power kW	Air flow m ³ /h	Sound dB (A)	Weight Kg	Connect. diagram
NS501680	NIMUS 501 T6 0,37kW	900	1,27	0,37	6.280	49	86,82	1
NS502680	NIMUS 502 T6 0,55kW	900	1,8	0,55	6.610	49	87,58	1
NS561690	NIMUS 561 T6 0,75kW	925	1,95	0,75	8.830	52	114,84	1
NS562690	NIMUS 562 T6 0,75kW	925	1,95	0,75	9.290	53	115,85	1
NS6316100	NIMUS 631 T6 1,5kW	940	3,71	1,50	12.570	56	149,63	1
NS6326100	NIMUS 632 T6 1,5kW	940	3,71	1,50	13.230	57	150,83	1
NS7116112	NIMUS 711 T6 2,2kW	965	5,94	2,20	17.990	59	189,97	1
NS7126132	NIMUS 712 T6 3kW	960	7,3	3	18.940	60	203,46	1
NS8016132	NIMUS 801 T6 4kW	960	9,46	4	25.730	63	252,46	1
NS8026132	NIMUS 802 T6 5,5kW	960	12,8	5,50	27.090	64	254,46	1
NS9016160	NIMUS 901 T6 7,5kW	965	15,2	7,50	36.640	67	323,75	1
NS9026160	NIMUS 902 T6 11kW	975	-	11	38.570	67	326,35	1
NS10016180	NIMUS 1001 T6 15kW	970	27,7	15	50.260	70	399,93	1
NS10026180	NIMUS 1002 T6 15kW	970	27,7	15	52.910	71	402,93	1
NS501611281	NIMUS 1121 T6 30kW	980	54,4	30	68.400	71	1.153	1
NS501611282	NIMUS 1122 T6 37kW	980	66,8	37	75.600	67	1.242	1
NS501612586	NIMUS 1251 T6 55kW	980	102	55	97.200	74	1.739	1
NS501612588	NIMUS 1252 T6 75kW	985	138	75	108.000	76	1.960	1
NS501614106	NIMUS 1401 T6 90kW	985	164	90	122.400	77	2.342	1
NS501614107	NIMUS 1402 T6 110kW	990	199	110	140.000	77	2.363	1

*This code corresponds to the model | Este código corresponde al modelo LG270

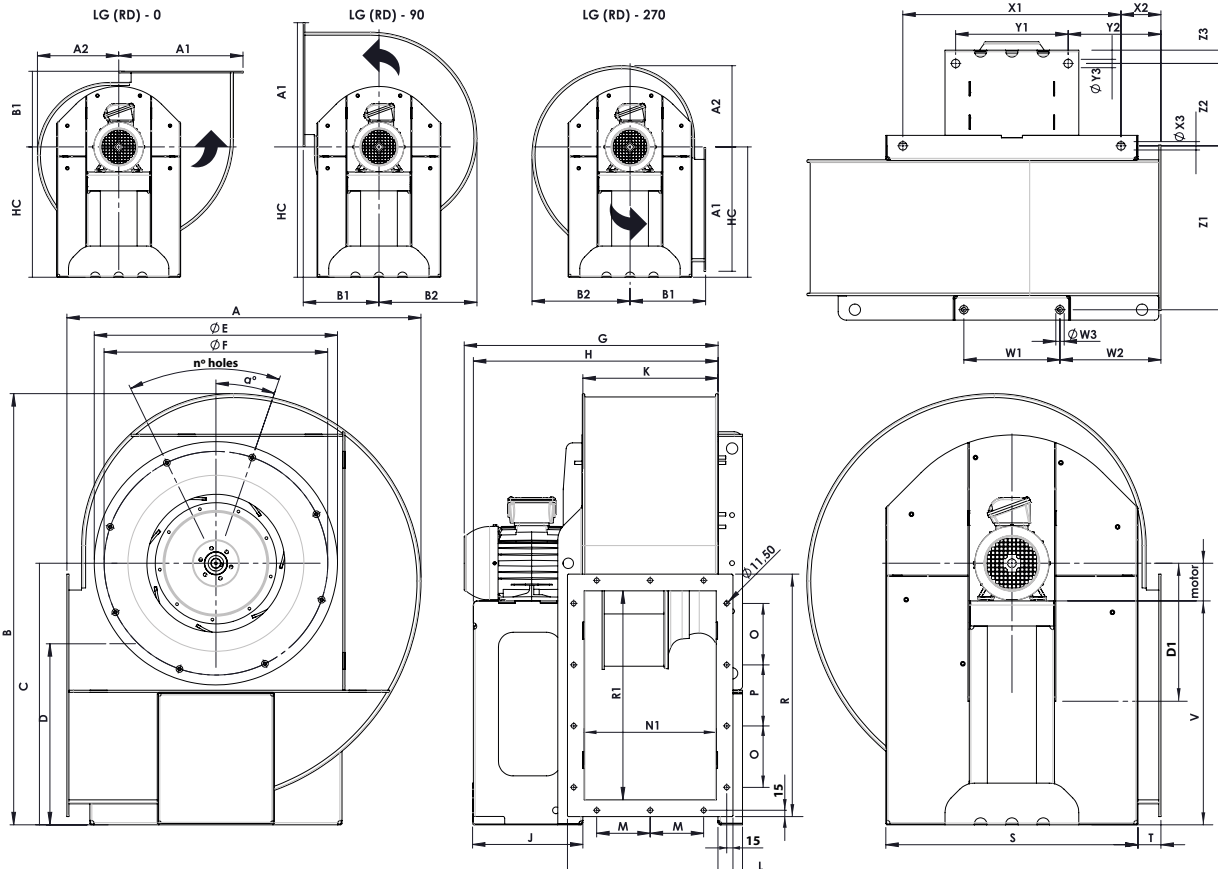


DIMENSIONS / dimensiones



MODEL	A	A1	A2	B	B1	B2	C	D	D1	E	F	G (±)	H	HC	J	K	M	Mot.	N
NIMUS 311 T2 1,1kW	554	396,5	259,2	675	241,3	312,6	415,5	216,5	199	377	354,5	445,4	437,5	415,5	234	205,5	79	80	278
NIMUS 311 T4 0,37kW	554	396,5	259,2	675	241,3	312,6	415,5	216,5	199	377	354,5	434,4	422,5	415,5	219	205,5	79	71	278
NIMUS 312 T2 1,1kW	554	396,5	259,2	675	241,3	312,6	415,5	216,5	199	377	354,5	445,4	437,5	415,5	234	205,5	79	80	278
NIMUS 312 T4 0,37kW	554	396,5	259,2	675	241,3	312,6	415,5	216,5	199	377	354,5	434,4	422,5	415,5	219	205,5	79	71	278
NIMUS 351 T2 2,2kW	617	441,8	290,9	751,5	266,2	351,1	460,5	236	224	419	394,5	516	493,5	460,5	264	231,5	92	90	304
NIMUS 351 T4 0,37kW	617	441,8	290,9	751,5	266,2	351,1	460,5	236	224	419	394,5	455	448,5	460,5	219	231,5	92	71	304
NIMUS 352 T2 2,2kW	617	441,8	290,9	751,5	266,2	351,1	460,5	236	224	419	394,5	516	493,5	460,5	264	231,5	92	90	304
NIMUS 352 T4 0,37kW	617	441,8	290,9	751,5	266,2	351,1	460,5	236	224	419	394,5	455	448,5	460,5	219	231,5	92	71	304
NIMUS 401 T2 3kW	689	493	326,7	837	294,3	394,6	510,5	257,5	253	464	438	590	582	510,5	324,5	259,5	106	100	332
NIMUS 401 T4 0,55kW	689	493	326,7	837	294,3	394,6	510,5	257,5	253	464	438	501	491,5	510,5	234	259,5	106	80	332
NIMUS 402 T2 4kW	689	493	326,7	837	294,3	394,6	510,5	257,5	253	464	438	606	586,5	510,5	329	259,5	106	112	332
NIMUS 402 T4 0,55kW	689	493	326,7	837	294,3	394,6	510,5	257,5	253	464	438	501	491,5	510,5	234	259,5	106	80	332
NIMUS 451 T2 7,5kW	768	549,3	366,2	937	325,4	442,5	570,5	286	284	523	485	717,5	683	570,5	393,5	291,5	112	132	364
NIMUS 451 T4 0,75kW	768	549,3	366,2	937	325,4	442,5	570,5	286	284	523	485	528,5	523,5	570,5	234	291,5	112	80	364
NIMUS 452 T2 7,5kW	768	549,3	366,2	937	325,4	442,5	570,5	286	284	523	485	717,5	683	570,5	393,5	291,5	112	132	364
NIMUS 452 T4 1,1kW	768	549,3	366,2	937	325,4	442,5	570,5	286	284	523	485	577,5	553,5	570,5	264	291,5	112	90	364

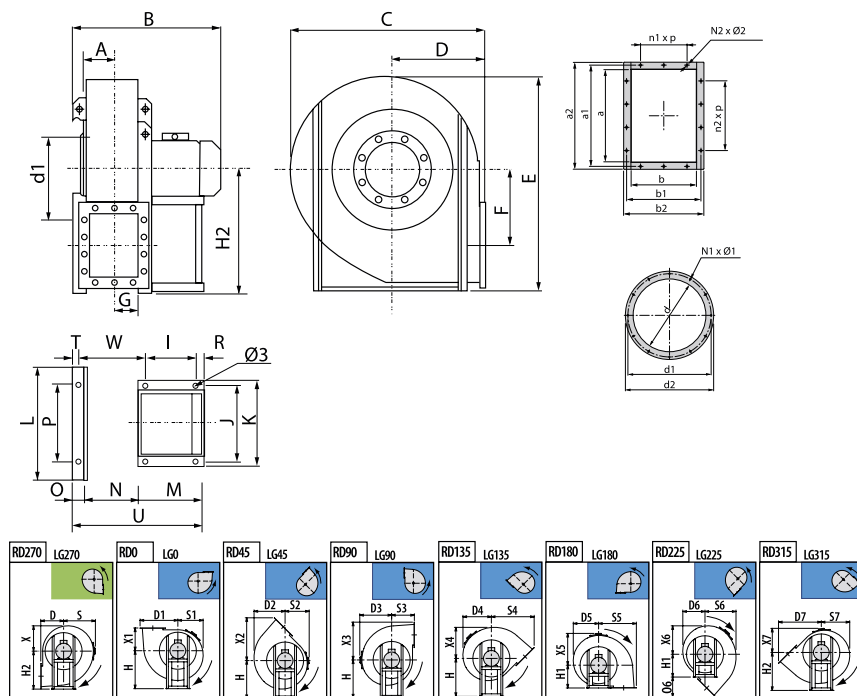
MODEL	N1	O	P	R	R1	S	T	V	X1	X2	X3	Y1	Y2	Y3	Z1	Z2	Z3	a°	n° holes
NIMUS 311 T2 1,1kW	198	90	95	395	315	395	43,5	335,5	314	84,3	20	269,2	106,7	20	35	167	32	22,5°	8x45°
NIMUS 311 T4 0,37kW	198	90	95	395	315	395	43,5	344,5	314	84,3	20	269,2	106,7	20	35	152	32	22,5°	8x45°
NIMUS 312 T2 1,1kW	198	90	95	395	315	395	43,5	335,5	314	84,3	20	269,2	106,7	20	35	167	32	22,5°	8x45°
NIMUS 312 T4 0,37kW	198	90	95	395	315	395	43,5	344,5	314	84,3	20	269,2	106,7	20	35	152	32	22,5°	8x45°
NIMUS 351 T2 2,2kW	224	105	105	435	355	438	47	370,5	357	87,7	20	269,2	131,6	20	35	197	32	22,5°	8x45°
NIMUS 351 T4 0,37kW	224	105	105	435	355	438	47	399,5	357	87,7	20	269,2	131,6	20	35	152	32	22,5°	8x45°
NIMUS 352 T2 2,2kW	224	105	105	435	355	438	47	370,5	357	87,7	20	269,2	131,6	20	35	197	32	22,5°	8x45°
NIMUS 352 T4 0,37kW	224	105	105	435	355	438	47	399,5	357	87,7	20	269,2	131,6	20	35	152	32	22,5°	8x45°
NIMUS 401 T2 3kW	252	120	120	480	400	487	50,5	410,5	406	91,3	20	339,8	124,4	20	35	257	32	22,5°	8x45°
NIMUS 401 T4 0,55kW	252	120	120	480	400	487	50,5	430,5	406	91,3	20	269,2	159,7	20	35	167	32	22,5°	8x45°
NIMUS 402 T2 4kW	252	120	120	480	400	487	50,5	398,5	406	91,3	20	339,8	124,4	20	35	262	32	22,5°	8x45°
NIMUS 402 T4 0,55kW	252	120	120	480	400	487	50,5	430,5	406	91,3	20	269,2	159,7	20	35	167	32	22,5°	8x45°
NIMUS 451 T2 7,5kW	284	130	130	530	450	545	53	396,5	464	93,4	20	369,8	140,5	20	35	327	32	22,5°	8x45°
NIMUS 451 T4 0,75kW	284	130	130	530	450	545	53	490,5	464	93,4	20	269,2	191	20	35	167	32	22,5°	8x45°
NIMUS 452 T2 7,5kW	284	130	130	530	450	545	53	396,5	464	93,4	20	369,8	140,5	20	35	327	32	22,5°	8x45°
NIMUS 452 T4 1,1kW	284	130	130	530	450	545	53	481	464	93,4	20	269,2	191	20	35	197	32	22,5°	8x45°



MODEL	A	A1	A2	B	B1	B2	C	D	D1	E	F	G (±)	H	HC	J	K	L	M	Mot.	N
NIMUS 501 T2 11kW	847,3	606	406	1031,52	356,6	490,7	625,62	309,6	316	582	535	816,8	815,5	625,5	494	323,5	59	128	160	396
NIMUS 501 T4 1,5kW	847,3	606	406	1031,52	356,6	490,7	625,62	309,6	316	582	535	615,5	585,5	625,5	264	323,5	59	128	90	396
NIMUS 501 T6 0,37kW	847,3	606	406	1031,52	356,6	490,7	625,62	309,6	316	582	535	566,5	555,5	625,5	234	323,5	59	128	80	396
NIMUS 502 T2 11kW	847,3	606	406	1031,52	356,6	490,7	625,62	309,6	316	582	535	816,8	815,5	625,5	494	323,5	59	128	160	396
NIMUS 502 T4 1,5kW	847,3	606	406	1031,52	356,6	490,7	625,62	309,6	316	582	535	615,5	585,5	625,5	264	323,5	59	128	90	396
NIMUS 502 T6 0,55kW	847,3	606	406	1031,52	356,6	490,7	625,62	309,6	316	582	535	566,5	555,5	625,5	234	323,5	59	128	80	396
NIMUS 561 T4 2,2kW	942,5	674	453,5	1148,6	394	548,5	695,1	341,1	354	650	608	693,5	684,9	695,1	326,5	361,5	59	147	100	434
NIMUS 561 T6 0,75kW	942,5	674	453,5	1148,6	394	548,5	695,1	341,1	354	650	608	644,4	624,5	695,1	266	361,5	59	147	90	434
NIMUS 562 T4 3kW	942,5	674	453,5	1148,6	394	548,5	695,1	341,1	354	650	608	693,5	684,9	695,1	326,5	361,5	59	147	100	434
NIMUS 562 T6 0,75kW	942,5	674	453,5	1148,6	394	548,5	695,1	341,1	354	650	608	654,4	624,5	695,1	266	361,5	59	147	90	434
NIMUS 631 T4 4kW	1053,5	753,3	509	1284	437,6	615,9	775	376,8	398	710	675	754,8	733,5	775,1	331	405,5	59	169	112	478
NIMUS 631 T6 1,5kW	1053,5	753,3	509	1284	437,6	615,9	775	376,8	398	710	675	736,8	729	775,1	326,5	405,5	59	169	100	478
NIMUS 632 T4 5,5kW	1053,5	753,3	509	1284	437,6	615,9	775	376,8	398	710	675	835,2	798	775,1	395	405,5	59	169	132	478
NIMUS 632 T6 1,5kW	1053,5	753,3	509	1284	437,6	615,9	775	376,8	398	710	675	736,8	729	775,1	326,5	405,5	59	169	100	478
NIMUS 711 T4 7,5kW	1180,3	843,7	572,4	1437,5	487,5	692,8	865	416,4	449	826	755	876	849	865,1	395	456,5	59	184,5	132	529
NIMUS 711 T6 2,2kW	1180,3	843,7	572,4	1437,5	487,5	692,8	865	416,4	449	826	755	796,5	784,5	865,1	331	456,5	59	184,5	112	529
NIMUS 712 T6 3kW	1180,3	843,7	572,4	1437,5	487,5	692,8	865	416,4	449	826	755	876	849	865,1	395	456,5	59	184,5	132	529
NIMUS 801 T4 15kW	1323,1	945,7	643,8	1609	543,6	779,5	965	459,4	506	930	845	1057,6	1005,5	965,1	496	512,5	59	202,5	160	585
NIMUS 801 T6 4kW	1323,1	945,7	643,8	1609	543,6	779,5	965	459,4	506	930	845	937,5	905	965,1	395	512,5	59	202,5	132	585
NIMUS 802 T4 15kW	1323,1	945,7	643,8	1609	543,6	779,5	965	459,4	506	930	845	1057,6	1005,5	965,1	496	512,5	59	202,5	160	585
NIMUS 802 T6 5,5kW	1323,1	945,7	643,8	1609	543,6	779,5	965	459,4	506	930	845	937,5	905	965,1	395	512,5	59	202,5	132	585
NIMUS 901 T4 30kW	1481,7	1059	723	1813	606	875,5	1090	521,2	570	1065	987	1244,2	1158,5	1090	587	574,5	69	223,5	200	647
NIMUS 901 T6 7,5kW	1481,7	1059	723	1813	606	875,5	1090	521,2	570	1065	987	1120,6	1067,5	1090	496	574,5	69	223,5	160	647
NIMUS 902 T4 30kW	1481,7	1059	723	1813	606	875,5	1090	521,2	570	1065	987	1276,2	1158,5	1090	587	574,5	69	223,5	200	647
NIMUS 902 T6 11kW	1481,7	1059	723	1813	606	875,5	1090	521,2	570	1065	987	1120,6	1067,5	1090	496	574,5	69	223,5	160	647
NIMUS 1001 T4 45kW	1640	1172	802	2002	668,2	971,8	1200	168	633	1172	1093	1426	1248,5	1200	611	640,5	69	256,5	225	713
NIMUS 1001 T6 15kW	1640	1172	802	2002	668,2	971,8	1200	168	633	1172	1093	1271,5	1169	1200	531,5	640,5	69	256,5	180	713
NIMUS 1002 T4 45kW	1640	1172	802	2002	668,2	971,8	1200	168	633	1172	1093	1426	1248,5	1200	611	640,5	69	256,5	225	713
NIMUS 1002 T6 15kW	1640	1172	802	2002	668,2	971,8	1200	168	633	1172	1093	1271,5	1169	1200	531,5	640,5	69	256,5	180	713



MODEL	N1	O	P	R	R1	S	T	V	W1	W2	W3	X1	X2	X3	Y1	Y2	Y3	Z1	Z2	Z3	a°	n°holes
NIMUS 501 T2 11kW	316	147	146	580	500	603,2	55	465,6	230	241,6	20	522	95,6	20	431,2	141	20	392	427	32	19°	8x45°
NIMUS 501 T4 1,5kW	316	147	146	580	500	603,2	55	535,6	230	241,6	20	522	95,60	20	269,2	222	20	392	197	32	19°	8x45°
NIMUS 501 T6 0,37kW	316	147	146	580	500	603,2	55	545,6	230	241,6	20	522	95,6	20	269,2	222	20	392	167	32	19°	8x45°
NIMUS 502 T2 11kW	316	147	146	580	500	603,2	55	465,6	230	241,6	20	522	95,6	20	431,2	141	20	392	427	32	19°	8x45°
NIMUS 502 T4 1,5kW	316	147	146	580	500	603,2	55	535,6	230	241,6	20	522	95,60	20	269,2	222	20	392	197	32	19°	8x45°
NIMUS 502 T6 0,55kW	316	147	146	580	500	603,2	55	545,6	230	241,6	20	522	95,6	20	269,2	222	20	392	167	32	19°	8x45°
NIMUS 561 T4 2,2kW	354	165	170	640	560	673,4	57,3	595,1	250	269	20	592	98	20	339,8	224,1	20	430,7	257	33,5	15°	12x30°
NIMUS 561 T6 0,75kW	354	165	170	640	560	673,4	57,3	605,1	250	269	20	592	98	20	269,2	259,4	20	430,7	197	33,5	15°	12x30°
NIMUS 562 T4 3kW	354	165	170	640	560	673,4	57,3	595,1	250	269	20	592	98	20	339,8	224,1	20	430,7	257	33,5	15°	12x30°
NIMUS 562 T6 0,75kW	354	165	170	640	560	673,4	57,3	605,1	250	269	20	592	98	20	269,2	259,4	20	430,7	197	33,5	15°	12x30°
NIMUS 631 T4 4kW	398	190	190	710	630	754,4	60,4	663,1	330	272,6	20	676	101,1	20	339,8	267,7	20	474,7	262	33,5	0°	12x30°
NIMUS 631 T6 1,5kW	398	190	190	710	630	754,4	60,4	675,1	330	272,6	20	676	101,1	20	339,8	267,7	20	474,7	257	33,5	0°	12x30°
NIMUS 632 T4 5,5kW	398	190	190	710	630	754,4	60,4	643,1	330	272,6	20	676	101,1	20	369,8	252,7	20	474,7	327	32,5	0°	12x30°
NIMUS 632 T6 1,5kW	398	190	190	710	630	754,4	60,4	675,1	330	272,6	20	676	101,1	20	339,8	267,7	20	474,7	257	33,5	0°	12x30°
NIMUS 711 T4 7,5kW	449	210	210	790	710	847,4	63,8	733,1	350	312,5	20	766	104,5	20	369,8	302,6	20	525,7	327	32,5	5°	16x22,5°
NIMUS 711 T6 2,2kW	449	210	210	790	710	847,4	63,8	753,1	350	312,5	20	766	104,5	20	339,8	302,6	20	525,7	262	33,5	5°	16x22,5°
NIMUS 712 T6 3kW	449	210	210	790	710	847,4	63,8	733,1	350	312,5	20	766	104,5	20	369,8	302,6	20	525,7	327	32,5	5°	16x22,5°
NIMUS 801 T4 15kW	505	233	234	880	800	951,4	67,9	805,1	450	318,6	20	870	108,6	20	431,2	328	20	581,7	427	33,5	11,25°	16x22,5°
NIMUS 801 T6 4kW	505	233	234	880	800	951,4	67,9	833,1	450	318,6	20	870	108,6	20	369,8	358,7	20	581,7	327	32,5	11,25°	16x22,5°
NIMUS 802 T4 15kW	505	233	234	880	800	951,4	67,9	805,1	450	318,6	20	870	108,6	20	431,2	328	20	581,7	427	33,5	11,25°	16x22,5°
NIMUS 802 T6 5,5kW	505	233	234	880	800	951,4	67,9	833,1	450	318,6	20	870	108,6	20	369,8	358,7	20	581,7	327	32,5	11,25°	16x22,5°
NIMUS 901 T4 30kW	567	260	260	980	900	1081,4	65,2	890,1	510	351	20	1000	106	20	521,2	320,3	20	653,7	518	33,5	16°	16x22,5°
NIMUS 901 T6 7,5kW	567	260	260	980	900	1081,4	65,2	930,1	510	351	20	1000	106	20	431,2	390,3	20	653,7	427	33,5	16°	16x22,5°
NIMUS 902 T4 30kW	567	260	260	980	900	1081,4	65,2	890,1	510	351	20	1000	106	20	521,2	320,3	20	653,7	518	33,5	16°	16x22,5°
NIMUS 902 T6 11kW	567	260	260	980	900	1081,4	65,2	930,1	510	351	20	1000	106	20	431,2	390,3	20	653,7	427	33,5	16°	16x22,5°
NIMUS 1001 T4 45kW	633	293	294	1080	1000	1201,4	67,5	975,1	600	368,2	20	1120	108,2	20	571,2	382,6	20	719,7	542	33,5	11,25°	16x22,5°
NIMUS 1001 T6 15kW	633	293	294	1080	1000	1201,4	67,5	1020,1	600	368,2	20	1120	108,2	20	461,2	437,6	20	719,7	462	33,5	11,25°	16x22,5°
NIMUS 1002 T4 45kW	633	293	294	1080	1000	1201,4	67,5	975,1	600	368,2	20	1120	108,2	20	571,2	382,6	20	719,7	542	33,5	11,25°	16x22,5°
NIMUS 1002 T6 15kW	633	293	294	1080	1000	1201,4	67,5	1020,1	600	368,2	20	1120	108,2	20	461,2	437,6	20	719,7	462	33,5	11,25°	16x22,5°



MODEL	A	B	C	D	D1	D2	D3	D4	D5	D6	D7	E	F	G	H	H1	H2	I
NIMUS 1121 T6 30kW	404	1611	1884	800	1319	1132	1084	1037	932	793	1498	2252	684	401	1060	800	1320	415
NIMUS 1122 T6 37kW	404	1719	1884	800	1319	1132	1084	1037	932	793	1498	2252	684	401	1060	800	1320	475
NIMUS 1251 T6 55kW	452	1818	2114	900	1474	1270	1214	1163	1048	898	1679	2548	770	449	1190	900	1500	565
NIMUS 1252 T6 75kW	452	2030	2114	900	1474	1270	1214	1163	1048	898	1679	2548	770	449	1190	900	1500	675
NIMUS 1401 T6 90kW	507	2330	2325	1000	1635	1395	1325	1272	1136	990	1863	2836	854	504	1320	1000	1700	645
NIMUS 1402 T6 110kW	507	2330	2325	1000	1635	1395	1325	1272	1136	990	1863	2836	854	504	1320	1000	1700	645



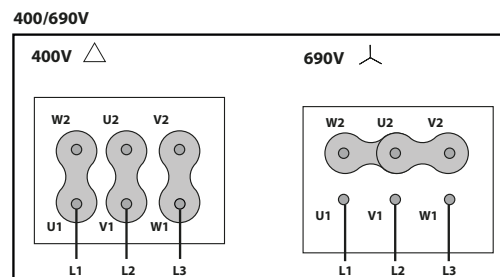
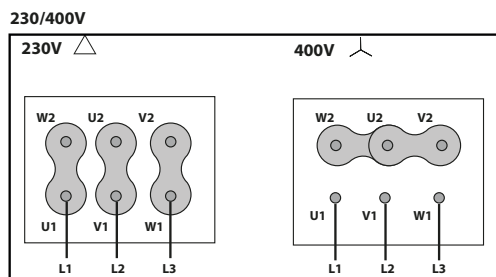
MODEL	J	K	L	M	N	N1xØ1	N2xØ2	O	O6	P	R	S	S1	S2	S3	S4	S5	S6
NIMUS 1121 T6 30kW	1178	1268	1400	540	802	24x14	20x18	100	398	1178	1400	1084	932	793	800	1498	1319	1132
NIMUS 1122 T6 37kW	1178	1268	1400	600	802	24x14	20x18	100	398	1178	1400	1084	932	793	800	1498	1319	1132
NIMUS 1251 T6 55kW	1310	1400	1530	690	898	24x17	24x18	100	779	1310	45	1214	1048	898	900	1679	1474	1270
NIMUS 1252 T6 75kW	1310	1400	1530	800	898	24x17	24x18	100	779	1310	45	1214	1048	898	900	1679	1474	1270
NIMUS 1401 T6 90kW	1450	1560	1690	800	1008	32x17	24x18	130	863	1450	55	1325	1136	990	1000	1863	1635	1395
NIMUS 1402 T6 110kW	1450	1560	1690	800	1008	32x17	24x18	130	863	1450	55	1325	1136	990	1000	1863	1635	1395

MODEL	S7	T	U	W	X	X1	X2	X3	X4	X5	X6	X7	a	a1	a2	b	b1	b2
NIMUS 1121 T6 30kW	1037	55	1441	926	932	800	1498	1319	1132	1084	1037	793	1130	1210	1270	801	881	941
NIMUS 1122 T6 37kW	1037	55	1501	926	932	800	1498	1319	1132	1084	1037	793	1130	1210	1270	801	881	941
NIMUS 1251 T6 55kW	1163	55	1688	1023	1048	900	1679	1474	1270	1214	1163	898	1267	1347	1407	898	978	1038
NIMUS 1252 T6 75kW	1163	55	1798	1023	1048	900	1679	1474	1270	1214	1163	898	1267	1347	1407	898	978	1038
NIMUS 1401 T6 90kW	1272	85	1937	1152	1136	1000	1863	1635	1395	1325	1272	990	1421	1501	1561	1007	1087	1147
NIMUS 1402 T6 110kW	1272	85	1937	1152	1136	1000	1863	1635	1395	1325	1272	990	1421	1501	1561	1007	1087	1147

MODEL	d	d1	d2	n1xp	n2xp	Ø3
NIMUS 1121 T6 30kW	1130	1200	1250	3x200	5x200	24
NIMUS 1122 T6 37kW	1130	1200	1250	3x200	5x200	24
NIMUS 1251 T6 55kW	1260	1337	1380	4x200	6x200	24
NIMUS 1252 T6 75kW	1260	1337	1380	4x200	6x200	24
NIMUS 1401 T6 90kW	1420	1491	1540	4x200	6x200	24
NIMUS 1402 T6 110kW	1420	1491	1540	4x200	6x200	24

CONNECTION DIAGRAMS / esquema de conexiones

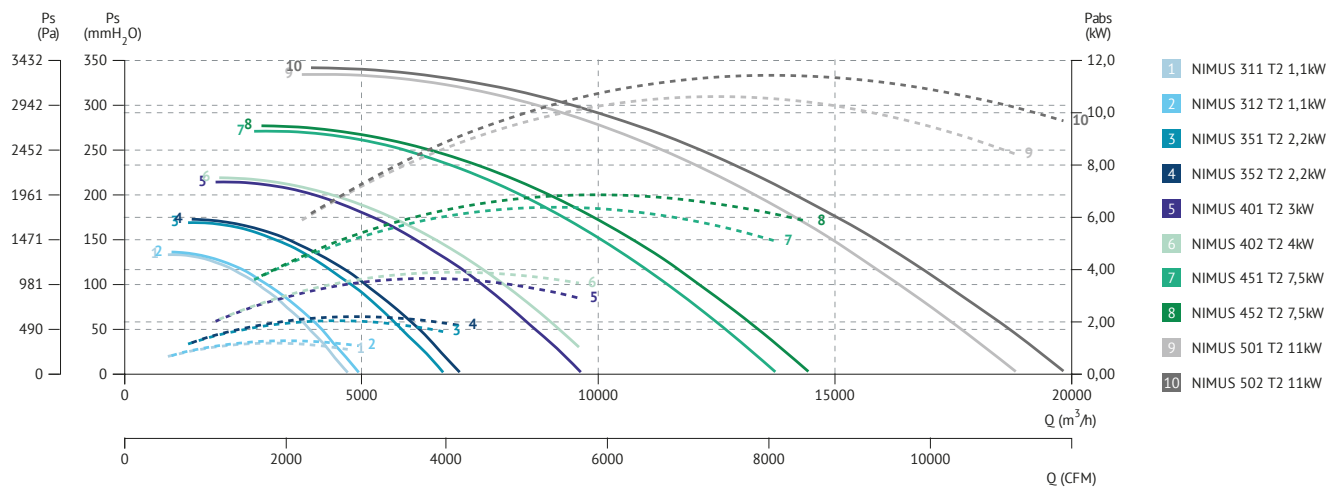
1 THREE PHASE MOTORS 1 SPEED / motores trifásicos 1 velocidad



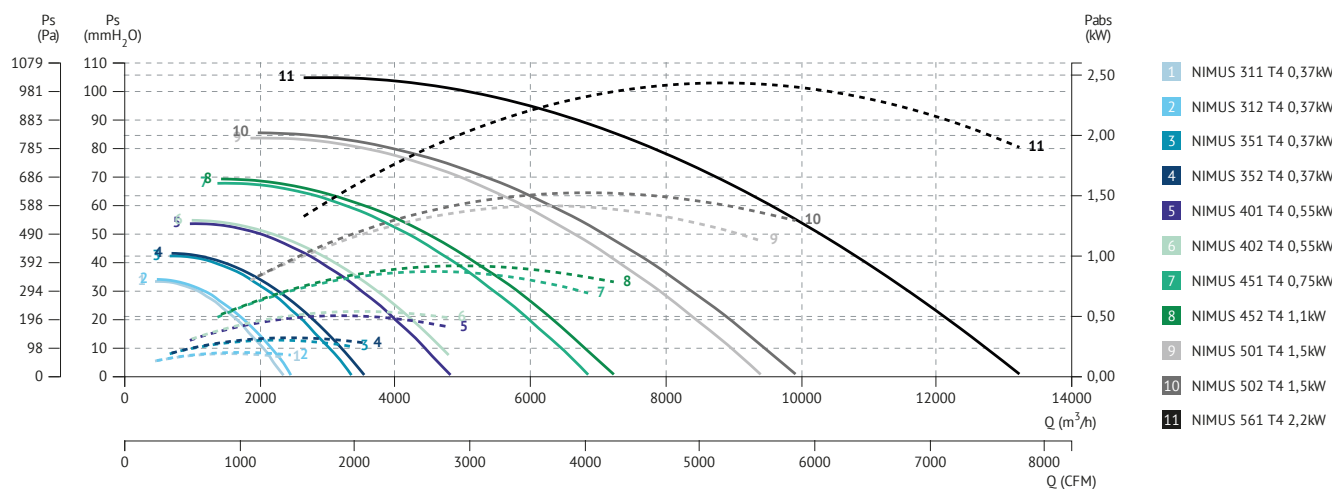


CHARACTERISTIC CURVES / curvas características

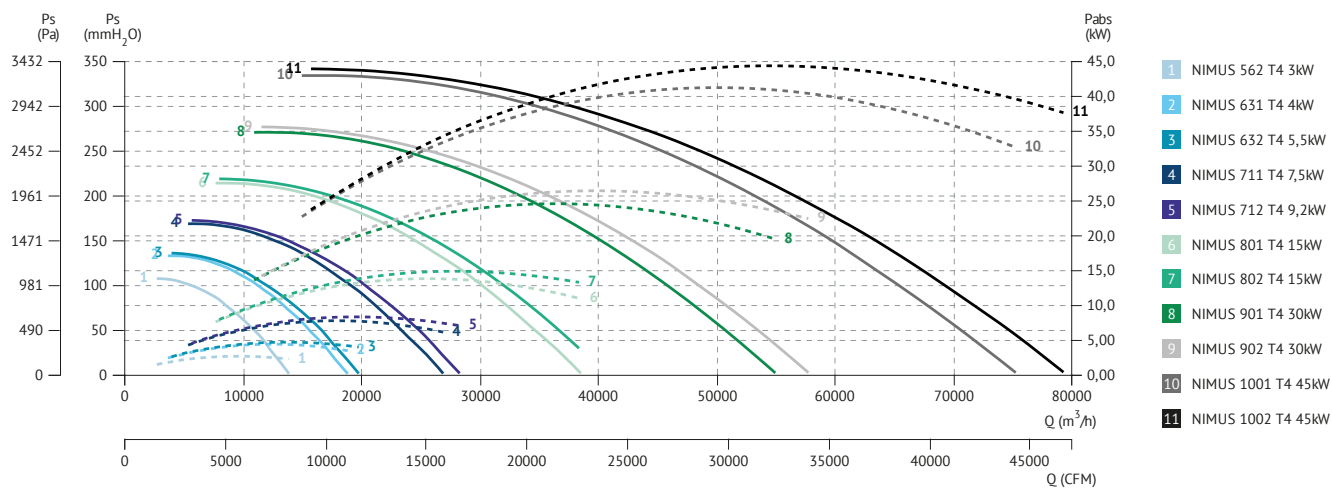
2 POLE / 2 polos



4 POLE / 4 polos

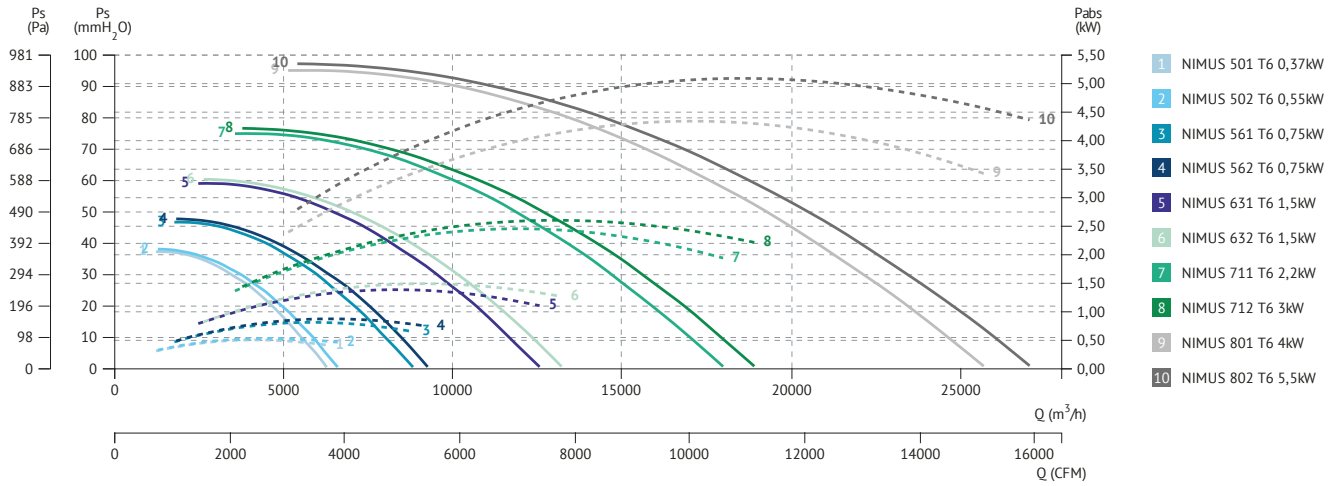


4 POLE / 4 polos





6 POLE / 6 polos



6 POLE / 6 polos

