



CENTRAL VARMEGENVINDING ENTALPI VARMEVEKSLER

ANVENDELSE

Kompakt aggregat for ventilation af hele boligen. Velegnet for vertikal installation. For boliger på op til ca. 415 m².

SPECIFIKATIONER

Aggregatets kabinet er af epoxy malet (RAL 9010) galvaniseret stål, som sikrer en holdbar og robust konstruktion.

Den interne struktur er af EPP (ekspanderet polypropylen), som reducerer lydudstrålingen og maksimerer lufttætheden og den termiske isolering.

Meget energieffektive EC motorer med integreret termokontakt og vedligeholdelsesfri kuglelejer af høj kvalitet.

De dynamisk balancerede bagudkrummede ventilatorhjul, som er direkte drevet af motoren, giver en høj ydelse og en jævn luftstrøm gennem enheden.

Entalpi varmeveksler med høj varmevirkningsgrad og latent (fugt) virkningsgrad. Med antimikrobiel teknologi, hvor den indbyggede polymer membran er modstandsdygtig over for skimmel og bakterier og sikrer at tilluft og fraluften forbliver fuldstændig adskilt og hermed også blokerer for overførsel af lugt.

Den særlige konstruktion generer et lavt tryktab gennem veksleren. Meget nem at rengøre.

Gennemsnitlig virkningsgrad:

85% varme

65% fugt

FUNKTIONER OG FORDELE

Nem installation: Aggregatet er med vægbeslag så det nemt kan hænges på væggen.

Aftageligt frontpanel for hurtig og nem adgang til filtre og varmeveksler.

Entalpi varmeveksleren overfører både termisk energi og fugt fra en luftstrøm til en anden, hvilket betyder at den indendørs luftfugtighed holdes på et behageligt niveau (40-60%). Dette sikrer at luften ikke bliver for tør om vinteren. Endvidere holdes fugtigheden nede om sommeren, ved at fugten i den udendørs luft ikke overføres til den koldere indendørs luft.

F7 indblæsningsfilter og G4 udsugningsfilter som nemt udtages for rengøring.

Integreret automatisk fysisk bypass for 'fri køling' i sommerperioden.

Automatisk afsning forhindrer tilslusning af varmeveksleren.

Ingen kondensafløb. Kondensdræn ikke nødvendigt.

Testet i henhold til seneste standarder i TÜV Rheinland godkendte laboratorier hos Aerauliqa. Hermed sikres præcise og tidsvarende informationer om elektrisk sikkerhed, ydelse og lydniveau. Designet og produceret i overensstemmelse med EN60335-2-80 (Lavspændingsdirektivet) og EMC Direktivet (Elektromagnetisk kompatibilitet).

BETJENING

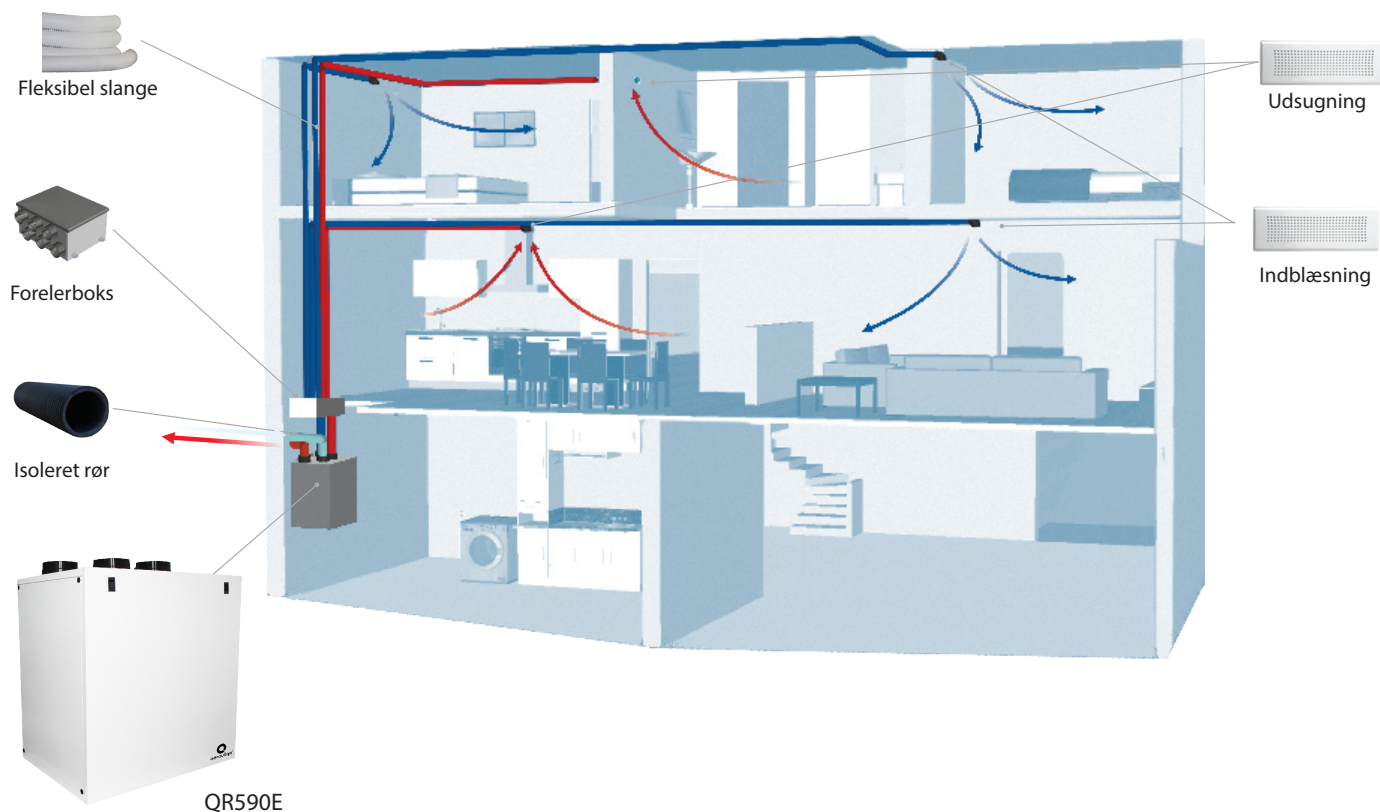
Enheden leveres med kontrolpanelet (CTRL-DSP) med LCD display for styring af aggregatets funktioner:

- 3 hastigheder (niveauer indstilles af bruger).
- Boost funktion
- Ferietilstand
- Nat tilstand: alle sensorer deaktiveres for at undgå øget hastighed og hermed uønsket støj.
- Automatisk Bypass.
- Separat indstilling af tilluft/fraluft luftmængde (for nem indregulering til balance).
- Indikator for filterskift og ventilatorfejl.
- Timetæller
- Lagring og indlæsning af indstillinger.
- Spændingsfri kontakt for tilslutning af eksterne sensorer (SEN-HY, SEN-PIR, SEN-CO₂).
- Analogt input 1-10V for "slave" funktion for anvendelse ved tilslutning til intelligent Bygningsinstallation (IBI).
- Afbryderterminal for separat fjernbetjening af boost funktion. Fx. tilslutning af lyskontakt eller anden dedikeret kontakt.
- Tilslutning til ekstern for-/eftervarmeplade.
- Muligt at ændre orienteringen på indeluft/udeluft studse. (tilslutning af udeluft i venstre side - set fra lågen - er standard)



CTRL-DSP

Eksempel på komplet ventilationssystem



Anvendelse: Nybyggeri og renoveringer

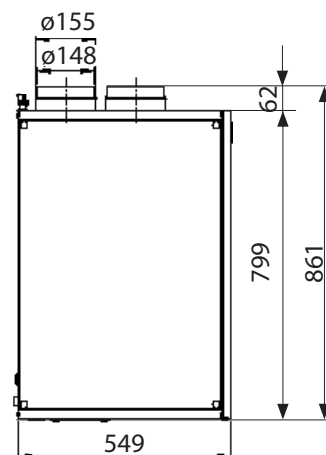
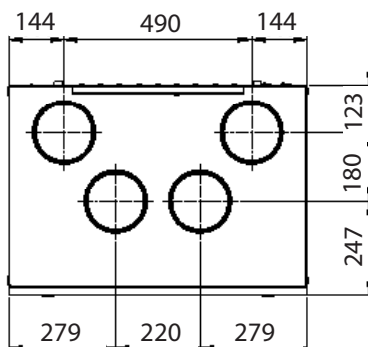
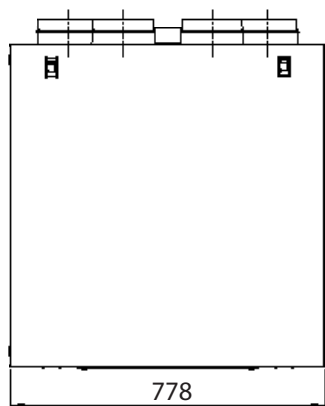
Sådan virker den: Konstant ventilation med varmegenvinding, hvor der overføres termisk energi og fugt fra luften der udsuges (fra eksempelvis våde rum) til den indblæste friske luft (til eksempelvis opholdsrum). Boost funktionen muliggør hurtig udsugning af forhøjet fugt (f.eks. på grund af madlavning eller nogen tager et bad) eller indendørs flygtige forureningskilder.

QR590E skal ikke tilsluttes kondens afløb.

Energibesparende: Den tilførte friske forvarmede luft og konstante ventilation reducerer behovet for yderligere opvarmning. De børsteløse EC motorer reducerer endvidere effektforbruget betydeligt.

Indendørs luftkvalitet: Et korrekt specificeret mekanisk ventilationssystem kan sikre en konstant god indendørs luftkvalitet og der opnås hermed et sundt indeklima til gavn for beboerne og bygningen. Filtrene på QR590E sikrer at den indsugede luft filtreres for pollen og støv.

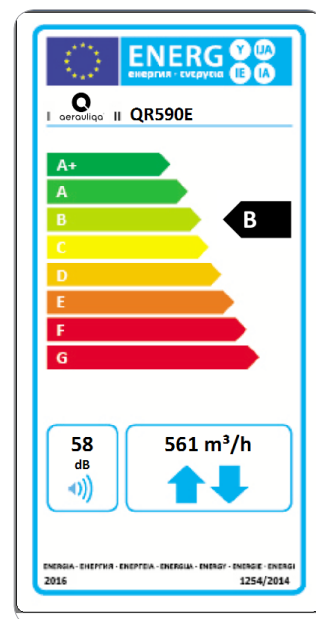
Dimensioner (mm)



QR590E

Produkt data - Ecodesign, Forordninger 1253/2014 - 1254/2014

a)	Mærke	-	AERAULIQA
b)	Model	-	QR590E
c)	SEC klasse	-	A
c1)	SEC varmt klima	kWh/m2.a	-10,8
c2)	SEC gennemsnitlig klima	kWh/m2.a	-32,9
c3)	SEC koldt klima	kWh/m2.a	-66,9
	Energi mærke	-	Ja
d)	Type klassifikation	-	Beboelse - Tovejs
e)	Type drev	-	Variabel hastighed
f)	Type varmegenvindingssystem	-	Varmegenvinding
g)	Temperaturvirkningsgrad	%	71%
h)	Maksimal volumenstrøm @ 100 Pa	m3/h	561
i)	Tilført elektrisk effekt @ maksimal luftmængde	W	343
j)	Lydeffektniveau (L_{WA})	dB(A)	58
k)	Referencevolumenstrøm	m3/h	393
l)	Reference trykforskel	Pa	50
m)	Specifikt elforbrug (SEL)	W/m3/h	0,344
n1)	Reguleringsfaktor	-	0,85
n2)	Regulering klassifikation	-	Central behovsstyret regulering
o1)	Maksimal intern lækage	%	0,8%
o2)	Maksimal ekstern lækage	%	0,5%
p1)	Intern blandingsforhold	%	N/A
p2)	Ekstern blandingsforhold	%	N/A
q)	Filteralarm signal	-	Visuel filteralarm på display
r)	Anvisning for installation af reguleret gitter	-	N/A
s)	Webside for anvisning vedr. montering/demontering	-	www.aerauliqa.com
t)	Luftstrøm følsomhed for trykvariationer	EN 13141 - 8	N/A
u)	Inde/ude lufttæthed	EN 13141 - 8	N/A
v1)	AEC - Årligt elforbrug - varmt klima	kWh	3,1
v2)	AEC - Årligt elforbrug - gennemsnitlig klima	kWh	3,6
v3)	AEC - Årligt elforbrug - koldt klima	kWh	8,9
w1)	AHS - Årlig varmebesparelse - varmt klima	kWh	18,6
w2)	AHS - Årlig varmebesparelse - gennemsnitlig klima	kWh	41,2
w3)	AHS - Årlig varmebesparelse - koldt klima	kWh	80,5
	Lydtryksniveau @ 3m*	dB(A)	34
	Max. omgivelsestemperatur	°C	40
	Mærkning	-	C



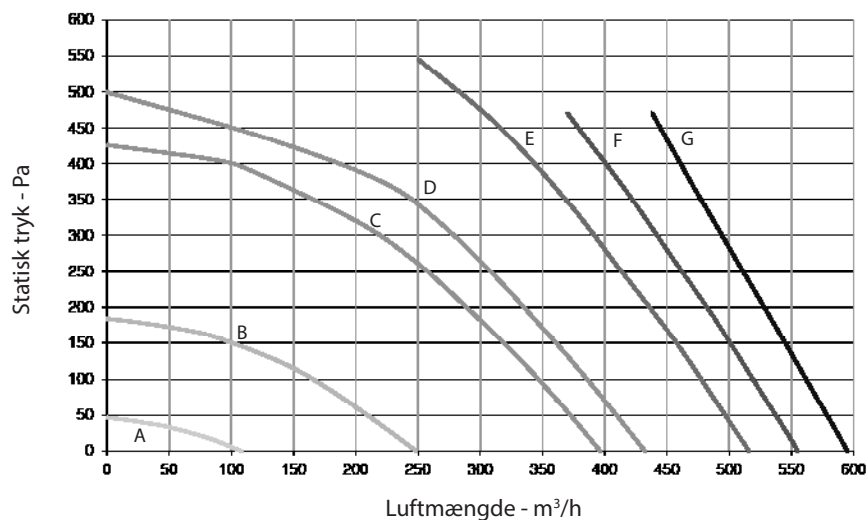
- 220-240 V ~ 50-60Hz

- Air performance measured according to ISO 5801 a 230V 50Hz, air density 1,2 Kg/m³

- data measured in the TÜV Rheinland recognised laboratory in Aerauliqa

* sound pressure level @ 3m in free field, breakout, Speed 40%

Performance curve



Kurve	Hastighed %	W max	m ³ /h max
A (min)	20	11	108
B	37	38	248
C	54	117	396
D	58	146	432
E	67	234	516
F	81	305	590
G (max)	100	343	595

Lydniveau

		Lw dB - LYDEFFEKT FREKVENSBÅND									Lp dB(A)
		63	125	250	500	1 K	2 K	4 K	8K	Tot	@3m
100%											
Tilluft (Intake)		83	65	70	73	62	58	53	47	84	51
Udeluft (Supply)		81	65	65	66	57	51	42	33	81	45
Fraluft (Extract)		80	63	66	68	60	54	45	34	78	47
Afkastluft (Exhaust)		78	65	70	71	62	59	53	45	80	50
Kabinet (Breakout)		81	69	67	69	62	56	48	36	82	48
80%											
Tilluft (Intake)		73	61	67	69	59	56	50	43	75	47
Udeluft (Supply)		72	61	63	65	56	50	41	31	74	43
Fraluft (Extract)		73	60	63	65	57	51	42	31	74	44
Afkstluft (Exhaust)		73	61	66	67	58	55	49	41	75	46
Kabinet (Breakout)		71	64	62	67	59	53	45	33	74	45
60%											
Tilluft (Intake)		65	61	68	67	58	56	49	41	72	46
Udeluft (Supply)		63	59	63	64	55	49	40	29	69	42
Fraluft (Extract)		64	59	63	63	56	51	41	30	69	42
Afkastluft (Exhaust)		64	60	66	67	57	54	48	41	71	45
Kabinet (Breakout)		59	64	63	65	57	51	43	31	70	44
40%											
Tilluft (Intake)		55	55	67	55	49	47	40	31	68	39
Udeluft (Supply)		53	53	62	52	47	41	32	22	63	35
Fraluft (Extract)		58	52	60	51	47	42	32	22	63	34
Afkastluft (Exhaust)		55	54	66	55	49	47	40	31	67	39
Kabinet (Breakout)		54	53	59	52	48	43	33	23	62	34