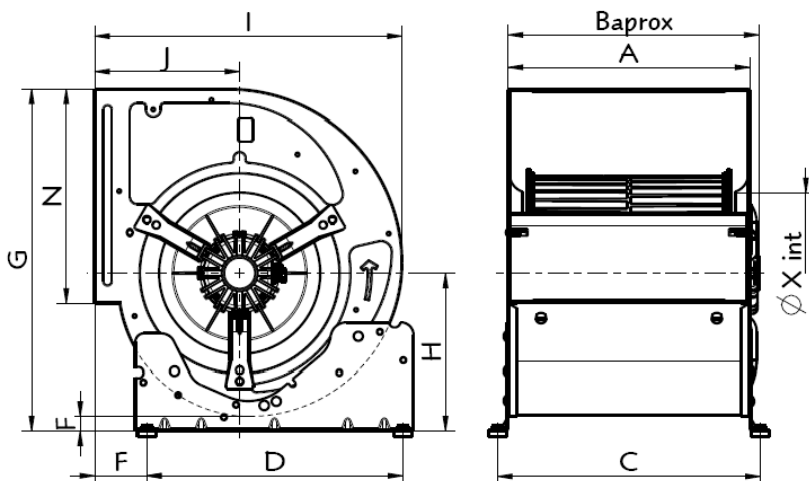


Dobbeltsugende centrifugalventilatorer

Serie BD EEC (EC motor)

EGENSKABER

- ▼ Ventilatorhus af galvaniseret stål
- ▼ Ventilatorhjul af glasfiberforstærket polyamid (model 7/7, 9/9, 10/10 og 12/12). Øvrige af galvaniseret stål
- ▼ IP 54 motor
- ▼ Isolationsklasse H
- ▼ Vibrationsdæmpere mellem motorophæng og ventilatorhus
- ▼ EC motor, 230V, 50/60Hz
- ▼ Regulering via 0-10VDC signal



	Spænding	Max. effekt	Maksimal luftmængde	Max. tryk	Mål A	Mål B aprox.	Mål C	Mål D	Mål E	Mål F	Mål G	Mål H	Mål I	Mål J	Mål N	Mål X
	V	kW	m ³ /h	Pa	mm	mm	mm	mm	mm	mm	mm	mm	mm	mm	mm	mm
BD 7/7 M4 EEC80	230	0,31	2051	240	230	289,5	259	245	48,5	9,5	337	150	313	153	208	158
BD 7/7 M6 EEC80	230	0,09	1305	100	230	289,5	259	245	48,5	9,5	337	150	313	153	208	158
BD 9/7 M4 EEC80	230	0,65	2996	330	233	328	262	245	70	19	407	191	376	184	260	202
BD 9/7 M6 EEC80	230	0,24	2180	150	233	284	262	245	70	19	407	191	376	184	260	202
BD 9/9 M4 EEC80	230	0,65	3375	350	301	328	330	245	70	19	407	191	376	184	260	202
BD 9/9 M6 EEC80	230	0,27	2540	150	301	328	330	245	70	19	407	191	376	184	260	202
BD 10/8 M4 EEC80	230	0,65	3456	490	265	303	294	350	70,5	20	464	214	420	198	291	220
BD 10/8 M6 EEC80	230	0,50	3180	210	265	303	294	350	70,5	20	464	214	420	198	291	220
BD 10/10 M4 EEC80	230	0,65	3862	490	329	343	359	350	70,5	20	464	214	420	198	291	220
BD 10/10 M6 EEC80	230	0,50	3525	190	329	343	359	350	70,5	20	464	214	420	198	291	220
BD 12/9 M6 EEC130	230	1,04	6020	280	310	360	339	350	77	17	536	244	490	230	343,5	260
BD 12/12 M6 EEC130	230	1,17	7235	270	396	416	425	350	77	17	536	244	490	230	343,5	260