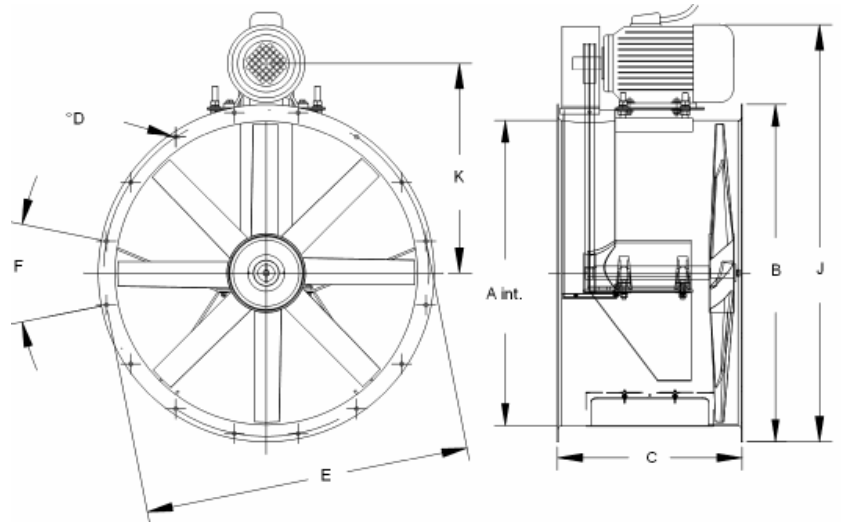


Aksialventilatorer - i rør med ekstern motor

Serie HH (Ø350-900 mm)

EGENSKABER

- ▼ Aksialventilator i rør med ekstern motor
- ▼ Rør af epoxy malet stål
- ▼ Vinge af glasfiberforstærket polyamid
- ▼ Asynkronmotor med remtræk. Vedligeholdelsesfri kuglelejer i tætnet kasse
- ▼ Isolationsklasse F, IP55
- ▼ Transporteret luft op til 110 °C
- ▼ Inspektionslem i bunden af røret



	Spænding	Maksimal luftmængde	Max. tryk	Max. effekt	Max. strøm	Mål A	Mål B	Mål C	Mål D	Mål E	Vinkel F	Mål G	Mål J max.	Mål K max.	Vægt
	V	m ³ /h	Pa	kW	A	mm	mm	mm	mm	mm	°	mm	mm	mm	Kg
HH 35 T2 0.55kW	400	4090	350	0,55	1,35	360	420	390	8	395	45	22,5	540	254	22
HH 35 T4 0.12kW	400	3140	110	0,12	0,38	360	420	390	8	395	45	22,5	540	254	20
HH 45 T4 0.37kW	400	6280	180	0,37	1,12	460	530	390	8	500	45	22,5	720	355	36
HH 56 T4 0.55kW	400	8680	250	0,55	1,31	560	650	390	12	620	30	15	858	406	36
HH 56 T4 0.75kW	400	10930	200	0,75	2,01	560	650	390	12	620	30	15	858	406	36
HH 56 T4 1.1kW	400	12030	280	1,1	2,75	560	650	390	12	620	30	15	858	406	39
HH 63 T4 1.1kW	400	14000	360	1,1	2,75	630	720	450	12	690	30	15	950	430	59
HH 71 T4 1.1kW	400	15960	375	1,1	2,75	715	800	450	16	770	22,5	11,25	975	478	74
HH 71 T4 1.5kW	400	18970	400	1,5	3,65	715	800	450	16	770	22,5	11,25	975	478	77
HH 90 T4 3kW	400	29930	460	3	6,8	900	1020	550	16	970	22,5	11,25	1320	652	113
HH 90 T6 5.5kW	400	32500	800	5,5	12	900	1020	550	16	970	22,5	11,25	1320	652	132