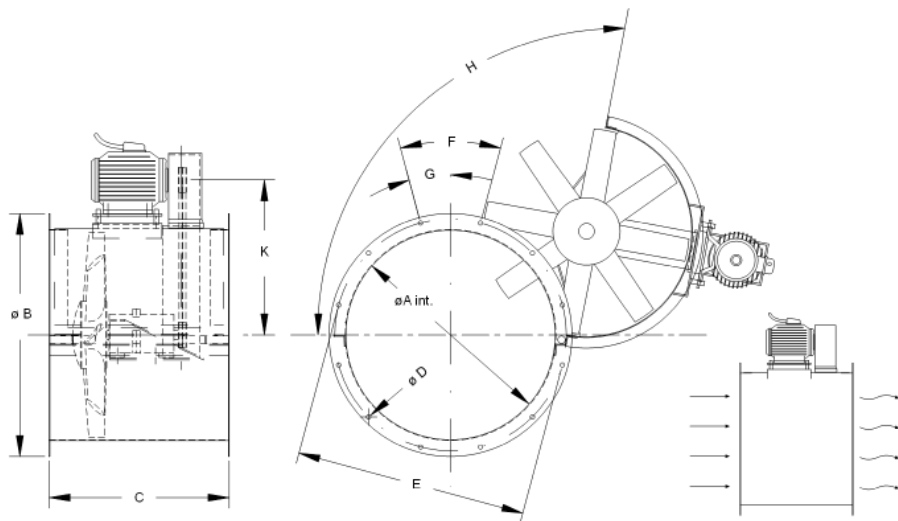


Aksialventilatorer - i rør med ekstern motor

Serie HHP (Ø450-900 mm)

EGENSKABER

- ▼ Aksialventilator i rør med ekstern motor
- ▼ Rør af epoxy malet stål
- ▼ Vinge af glasfiberforstærket polyamid
- ▼ Asynkronmotor med remtræk. Vedligeholdelsesfri kuglelejer i tætnet kasse
- ▼ Isolationsklasse F, IP55
- ▼ Transporteret luft op til 110 °C
- ▼ Stor inspektionslem



	Spænding	Maksimal luftmængde	Max. tryk	Max. effekt	Max. strøm	Mål ØA	Mål ØB	Mål C	Mål ØD	Mål E	Vinkel F	Vinkel G	Vinkel H	Mål K max.	Vægt
	V	m ³ /h	Pa	kW	A	mm	mm	mm	mm	mm	°	mm	mm	mm	Kg
HHP 45 T4 0.37kW	400	6280	180	0,37	1,12	460	530	450	12	500	45	22,5	110	355	36
HHP 56 T4 0.55kW	400	8680	250	0,55	1,31	560	650	482	12	620	30	15	110	406	36
HHP 56 T4 0.75kW	400	10930	200	0,75	2,01	560	650	482	12	620	30	15	110	406	36
HHP 56 T4 1.1kW	400	12030	280	1,1	2,75	560	650	482	12	620	30	15	110	406	39
HHP 63 T4 1.1kW	400	14000	360	1,1	2,75	630	720	550	12	690	30	15	110	440	59
HHP 71 T4 1.1kW	400	15960	375	1,1	2,75	715	800	550	12	770	22,5	11,25	110	488	74
HHP 71 T4 1.5kW	400	18970	400	1,5	3,65	715	800	550	12	770	22,5	11,25	110	488	77
HHP 90 T4 3kW	400	29930	460	3	6,8	905	1002,5	695	12	970	22,5	11,25	92,5	640	113
HHP 90 T6 5.5kW	400	32500	800	5,5	12	905	1002,5	695	12	970	22,5	11,25	92,5	640	132