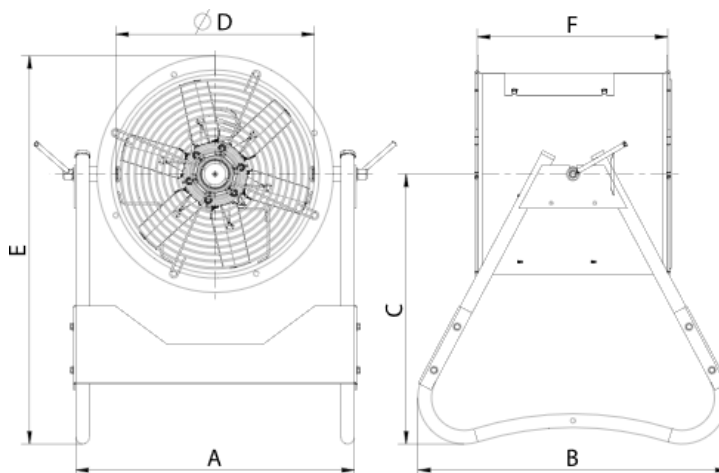


Aksialventilatorer – mobile

Serie HI (Ø350-710 mm)

EGENSKABER

- ▼ Mobil aksialventilator
- ▼ Ventilatorhus af epoxy malet stål
- ▼ Vinge af glasfiberforstærket polyamid
- ▼ Asynkronmotor med høj virkningsgrad
- ▼ Isolationsklasse F
- ▼ IP55
- ▼ Trefase modeller kan reguleres med frekvensomformer



	Spænding	Maksimal luftmængde	Max. tryk	Max. effekt	Max. strøm	Mål A	Mål B	Mål C	Mål ØD	Mål E	Mål F	Vægt
	V	m ³ /h	Pa	kW	A	mm	mm	mm	mm	mm	mm	Kg
1-fase modeller												
HI 35 M2 0.55kW	230	5550	350	0,55	3,71	512	570	495	365	705,5	350	16
HI 35 M4 0.12kW	230	3350	100	0,12	1,01	512	570	495	365	705,5	350	15
HI 40 M4 0.18kW	230	4690	120	0,18	1,62	613	570	495	403	761	440	18
HI 45 M4 0.37kW	230	6650	160	0,37	2,82	613	570	495	452	761	440	21
HI 56 M4 0.55kW	230	8680	240	0,55	4,07	713	700	650	559	976	550	30
HI 56 M6 0.25kW	230	7700	110	0,25	2,07	713	700	650	559	976	550	28
HI 63 M6 0.37kW	230	12050	110	0,37	2,69	783	700	650	633	1010	550	35
3-fase modeller												
HI 35 T2 0.55kW	400	5550	340	0,55	1,29	512	570	495	365	705,5	350	16
HI 35 T4 0.12kW	400	3350	105	0,12	0,38	512	570	495	365	705,5	350	15
HI 40 T4 0.18kW	400	4690	120	0,18	0,83	613	570	495	403	761	440	18
HI 45 T4 0.37kW	400	7260	160	0,37	1,31	613	570	495	452	761	440	26
HI 56 T4 0.55kW	400	8680	240	0,55	1,31	713	700	650	559	976	550	34
HI 56 T4 0.75kW	400	10800	260	0,75	2,01	713	700	650	559	976	550	38
HI 56 T4 1.1kW	400	12520	260	1,1	2,75	713	700	650	559	976	550	42
HI 56 T4 1.5kW	400	13560	264	1,5	3,65	713	700	650	559	976	550	44
HI 56 T6 0.25kW	400	7700	110	0,25	0,87	713	700	6650	559	976	550	34
HI 56 T6 0.37kW	400	8770	120	0,37	1,23	713	700	650	559	976	550	36
HI 63 T4 0.75kW	400	12020	300	0,75	2,01	783	700	650	633	1010	550	48
HI 63 T4 1.1kW	400	14740	350	1,1	2,75	783	700	650	633	1010	550	52
HI 63 T4 1.5kW	400	16610	350	1,5	3,65	783	700	650	633	1010	550	54
HI 63 T4 2.2kW	400	18630	330	2,2	5,00	783	700	650	633	1010	550	65
HI 63 T6 0.37kW	400	10760	110	0,37	1,23	783	700	650	633	1010	550	46
HI 63 T6 0.55kW	400	12050	130	0,55	1,65	783	700	650	633	1010	550	48
HI 71 T4 1.1kW	400	16800	370	1,1	2,75	868	700	650	715	1050	600	57
HI 71 T4 1.5kW	400	19960	400	1,5	3,65	868	700	650	715	1050	600	60
HI 71 T4 2.2kW	400	23200	400	2,2	5,00	868	700	650	715	1050	600	75
HI 71 T4 3kW	400	25160	400	3	6,8	868	700	650	715	1050	600	77
HI 71 T6 0.75kW	400	16250	140	0,75	2,3	868	700	650	715	1050	600	60