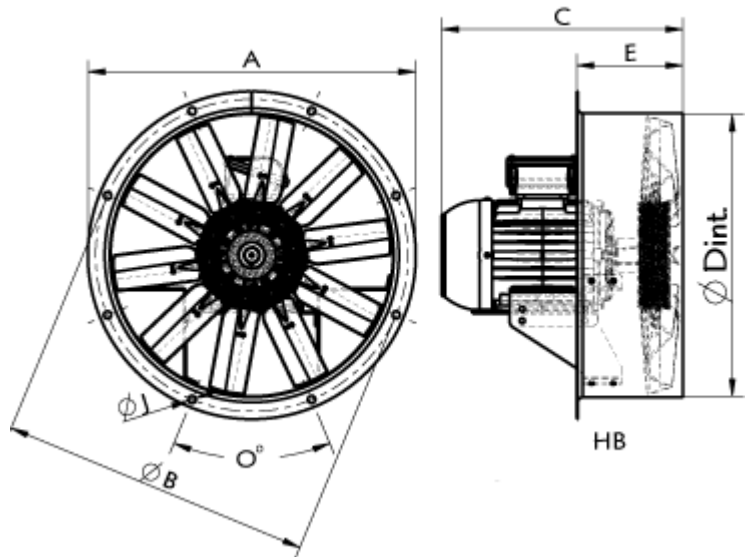


Aksialventilatorer – med rund ramme

Serie HB/HBA (Ø350-710 mm), 1-fasede

EGENSKABER

- ▼ Aksialventilator med cirkulær ramme
- ▼ Ramme af epoxy malet stål
- ▼ Vinge af glasfiberforstærket polyamid (HBA) eller støbt aluminium (HB)
- ▼ Asynkronmotor med høj virkningsgrad
- ▼ Isolationsklasse F
- ▼ IP55
- ▼ Trefasede modeller kan reguleres med frekvensomformer



	Spænding	Maksimal luftmængde	Max. tryk	Max. effekt	Max. strøm	Mål A	Mål ØB	Mål C	Mål ØDint.	Mål E	Mål ØJ	Vinkel O	Vægt
	V	m ³ /h	Pa	kW	A	mm	mm	mm	mm	mm	mm	°	Kg
2-polede – 3000 rpm													
HB/HBA 35 M2 0.55kW	230	5550	400	0,55	3,71	434	395	306	365	150	10	8x45	13
HB/HBA 35 M2 1.1kW	230	5760	460	1,1	6,71	434	395	335	365	150	10	8x45	13
4-polede – 1500 rpm													
HB/HBA 35 M4 0.12kW	230	3350	110	0,12	1,01	434	395	303	365	150	10	8x45	9
HB/HBA 40 M4 0.25kW	230	4690	130	0,25	1,93	472	450	301	403	150	10	8x45	14
HB/HBA 45 M4 0.37kW	230	6650	165	0,37	2,82	525	500	328	452	165	12	8x45	15
HB/HBA 50 M4 0.55kW	230	8770	165	0,55	4,07	600	560	352	504	165	12	12x30	21
HB/HBA 56 M4 0.37kW	230	7230	260	0,37	2,82	646	620	338	559	185	12	12x30	41
HB/HBA 56 M4 0.55kW	230	8680	250	0,55	4,07	646	620	352	559	185	12	12x30	43
6-polede – 900 rpm													
HB/HBA 40 M6 0.04kW	230	2760	55	0,75	0,60	472	450	303	403	150	10	8x45	10
HB/HBA 45 M6 0.13kW	230	4710	60	0,25	1,30	525	500	347	452	165	12	8x45	12
HB/HBA 50 M6 0.13kW	230	6040	70	0,55	1,30	600	560	352	504	165	12	12x30	19
HB/HBA 56 M6 0.25kW	230	7700	110	0,12	2,42	646	620	338	559	185	12	12x30	47
HB/HBA 56 M6 0.37kW	230	8770	120	0,18	2,90	646	620	352	559	185	12	12x30	41
HB/HBA 63 M6 0.37kW	230	11100	120	0,09	2,90	725	690	352	633	185	12	12x30	43
HB/HBA 63 M6 0.55kW	230	12050	135	0,37	3,90	725	690	352	633	185	12	12x30	48
HB/HBA 71 M6 0.55kW	230	14400	140	0,55	3,90	802	770	357	715	190	12	16x22,5	48