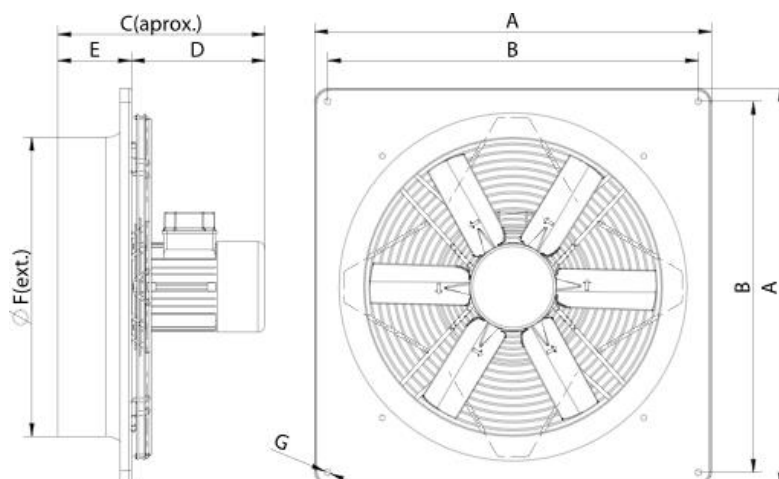


Aksialventilatorer – med kvadratisk ramme

Serie HJBM (Ø350-560 mm)

EGENSKABER

- ▼ Aksialventilator med kvadratisk ramme
- ▼ Kvadratisk ramme af epoxy malet galvaniseret stål
- ▼ Vinge af glasfiberforstærket polyamid (PP)
- ▼ Motorophæng/beskyttelsesnet
- ▼ Asynkronmotor med høj virkningsgrad
- ▼ Isolationsklasse F
- ▼ Trefasede modeller kan reguleres med frekvensomformer



	Spænding	Maksimal luftmængde	Max. tryk	Max. effekt	Max. strøm	Mål A	Mål B	Mål C	Mål D	Mål E	Mål ØF	Mål ØG	Vægt
	V	m ³ /h	Pa	kW	A	mm	mm	mm	mm	mm	mm	mm	Kg
HJBM 35 M2 0.55kW	230	5500	460	0,55	3,71	460	392	294	208	86	366	9	7,5
HJBM 35 M4 0.12kW	230	3300	120	0,12	1,10	460	392	267	181	86	366	9	6,5
HJBM 40 M4 0.18kW	230	4750	135	0,25	1,62	540	504	282	182	100	406	11	9
HJBM 40 M6 0.09kW	230	2850	55	0,04	0,92	540	504	282	182	100	406	11	9
HJBM 45 M4 0.37kW	230	6610	150	0,37	2,77	576	521,5	307	207	100	455	11	12,5
HJBM 50 M4 0.55kW	230	8300	170	0,55	4,25	655	599,4	338,5	218,5	120	508	11	18
HJBM 50 M6 0.18kW	230	5970	70	0,18	1,60	655	599,4	320	200	120	508	11	15
HJBM 56 M4 0.75kW	230	11500	180	0,75	5,45	725	650	339	219	120	563	11	22
HJBM 56 M6 0.25kW	230	8570	75	0,25	2,07	725	650	320	200	120	563	11	19
HJBM 35 T2 0.55kW	400	5500	460	0,55	1,35	460	392	294	208	86	366	9	7,5
HJBM 35 T4 0.12kW	400	3300	120	0,12	0,38	460	392	367	181	86	366	9	6,5
HJBM 40 T4 0.18kW	400	4750	135	0,18	0,65	540	504	382	182	100	406	11	9
HJBM 40 T6 0.09kW	400	2850	55	0,09	0,70	540	504	282	182	100	406	11	9
HJBM 45 T4 0.37kW	400	6610	150	0,37	1,12	576	521,5	307	207	100	455	11	12,5
HJBM 50 T4 0.55kW	400	8300	170	0,55	1,56	655	599,4	338,5	218,5	120	508	11	18
HJBM 50 T6 0.18kW	400	5970	70	0,18	0,79	655	599,4	320	200	120	508	11	15
HJBM 56 T4 0.75kW	400	11500	180	0,75	2,01	725	650	339	219	120	563	11	22
HJBM 56 T6 0.25kW	400	8570	75	0,25	0,87	725	650	320	200	120	563	11	19