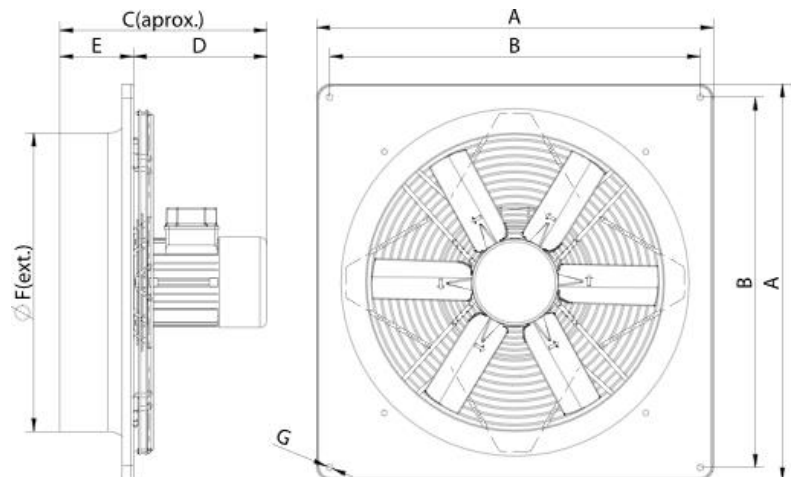


Aksialventilatorer – med kvadratisk ramme

Serie HJBM PLUS (Ø250-560 mm)

EGENSKABER

- ▼ Aksialventilator med kvadratisk ramme
- ▼ Kvadratisk ramme af epoxy malet galvaniseret stål
- ▼ Vinge af glasfiberforstærket polyamid (PP)
- ▼ Motorophæng/beskyttelsesnet
- ▼ Asynkronmotor med ekstra høj virkningsgrad
- ▼ Isolationsklasse F
- ▼ Trefasede modeller kan reguleres med frekvensomformer



	Spænding	Maksimal luftmængde	Max. tryk	Max. effekt	Max. strøm	Mål A	Mål B	Mål C	Mål D	Mål E	Mål ØF	Mål ØG	Vægt
	V	m ³ /h	Pa	kW	A	mm	mm	mm	mm	mm	mm	mm	Kg
HJBM PLUS 25 M2 0.18kW	230	1970	300	0,18	1,31	370	320			52	253	7	4,5
HJBM PLUS 25 M4 0.06kW	230	1280	75	0,06	0,58	370	320			52	253	7	4,0
HJBM PLUS 30 M2 0.55kW	230	3910	375	0,55	3,71	430	380			82	308	9	6,5
HJBM PLUS 30 M4 0.08kW	230	2200	90	0,08	0,83	430	380			82	308	9	5,0
HJBM PLUS 35 M2 1.1kW	230	5760	460	1,1	6,71	460	392			86	366	9	7,5
HJBM PLUS 35 M4 0.12kW	230	2840	120	0,12	1,01	460	392			86	366	9	6,5
HJBM PLUS 40 M4 0.25kW	230	4690	135	0,25	1,93	540	504			100	406	11	9
HJBM PLUS 40 M6 0.04kW	230	2760	55	0,04	0,60	540	504			100	406	11	9
HJBM PLUS 45 M4 0.55kW	230	6370	150	0,37	2,82	576	521,5			100	455	11	13
HJBM PLUS 45 M6 0.13kW	230	4710	60	0,13	1,3	576	521,5			100	455	11	13
HJBM PLUS 50 M4 0.55kW	230	8050	170	0,55	4,07	655	599,4			120	508	11	18
HJBM PLUS 50 M6 0.13kW	230	6040	70	0,13	1,30	655	599,4			120	508	11	18
HJBM PLUS 56 M4 0.75kW	230	12000	180	0,75	5,21	725	650			120	563	11	20
HJBM PLUS 56 M6 0.19kW	230	7800	75	0,19	2,00	725	650			120	563	11	20
HJBM PLUS 25 T2 0.37kW	400	1970	300	0,37	0,89	370	320			52	253	7	4,5
HJBM PLUS 25 T4 0.12kW	400	1280	75	0,12	0,38	370	320			52	253	7	6,5
HJBM PLUS 30 T2 0.75kW	400	4470	375	0,75	1,58	430	380			82	308	9	5,0
HJBM PLUS 30 T4 0.12kW	400	2200	90	0,12	0,38	430	380			82	308	9	7,5
HJBM PLUS 35 T2 1.1 kW	400	5746	460	1,1	2,33	460	392			86	366	9	6,5
HJBM PLUS 35 T4 0.25kW	400	2840	120	0,25	0,78	460	392			86	366	9	9
HJBM PLUS 40 T4 0.25kW	400	4690	135	0,25	0,78	540	504			100	406	11	9
HJBM PLUS 40 T6 0.12kW	400	2760	55	0,12	0,52	540	504			100	406	11	13
HJBM PLUS 45 T4 0.55kW	400	7260	150	0,55	1,31	576	521,5			100	455	11	13
HJBM PLUS 45 T6 0.13kW	400	4710	60	0,13	0,52	576	521,5			100	455	11	18
HJBM PLUS 50 T4 0.55kW	400	9320	170	0,55	1,31	655	599,4			120	508	11	18
HJBM PLUS 50 T6 0.13kW	400	6040	70	0,13	0,52	655	599,4			120	508	11	20
HJBM PLUS 56 T4 0.75kW	400	12000	180	0,75	1,63	725	650			120	563	11	20
HJBM PLUS 56 T6 0.2kW	400	7800	75	0,2	0,70	725	650			120	563	11	