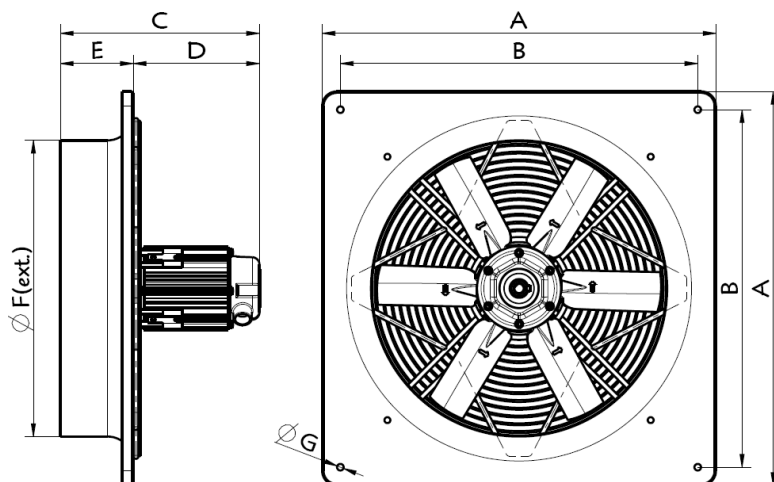


Aksialventilatorer – med kvadratisk ramme og EC motor

Serie HJBM EEC (Ø400-560 mm)

EGENSKABER

- ▼ Aksialventilator med kvadratisk ramme
- ▼ Kvadratisk ramme af galvaniseret stål
- ▼ Vinge af glasfiberforstærket polyamid (PP)
- ▼ Motorophæng/beskyttelsesnet
- ▼ EC motor, 230V, 50/60Hz
- ▼ Isolationsklasse H
- ▼ Regulering via eksternt 0-10VDC signal eller potentiometer



	Spænding	Maksimal luftmængde	Max. tryk	Max. effekt	Max. strøm	Mål A	Mål B	Mål C	Mål D	Mål E	Mål ØF	Mål ØG	Vægt
	V	m ³ /h	Pa	kW	Pa	mm	mm	mm	mm	mm	mm	mm	Kg
HJBM EEC 40 M4 0.55kW	230	5040	140	0,28	2,5	540	490	274	174	100	406	9	9
HJBM EEC 40 M6 0.55kW	230	3230	60	0,08	0,8	540	490	274	174	100	406	9	9
HJBM EEC 45 M4 0.55kW	230	6015	180	0,35	2,8	576	535	273	173	100	455	11	12,5
HJBM EEC 45 M6 0.55kW	230	3810	70	0,10	0,9	576	535	273	173	100	455	11	12,5
HJBM EEC 50 M4 0.55kW	230	9090	200	0,65	5,1	655	615	278	158	120	508	11	18
HJBM EEC 50 M6 0.55kW	230	5800	90	0,17	1,6	655	615	278	158	120	508	11	18
HJBM EEC 56 M4 1.1kW	230	11470	210	0,77	6,1	725	675	290	170	120	563	11	22
HJBM EEC 56 M6 0.55kW	230	7505	90	0,24	2,1	725	675	278	158	120	563	11	19