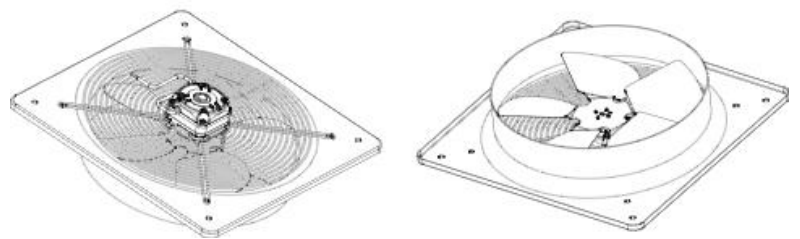
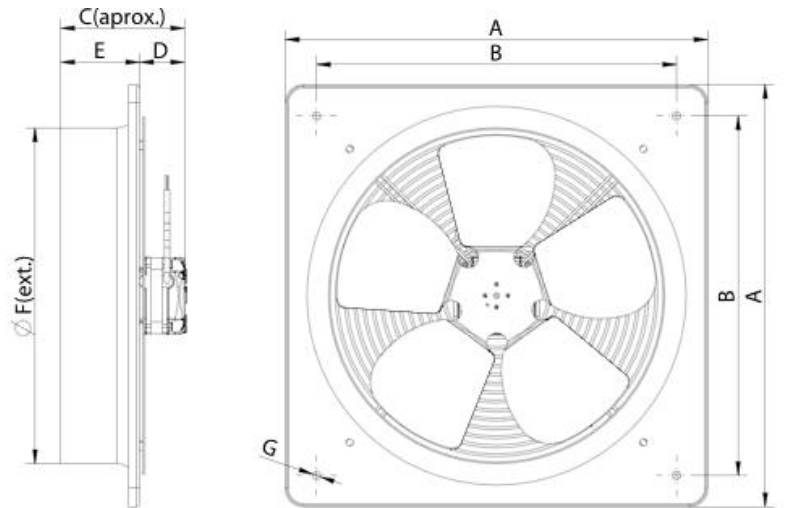


Aksialventilatorer – med kvadratisk ramme

Serie HJEM (Ø200-350 mm)

EGENSKABER

- ▼ Aksialventilator med kvadratisk ramme
- ▼ Kvadratisk ramme af epoxy malet galvaniseret stål
- ▼ Vinge af aluminium
- ▼ Motorophæng/beskyttelsesnet
- ▼ Kvadratisk skyggepolmotor
- ▼ IP 42
- ▼ Kan reguleres via spændingsregulering



	Spænding	Maksimal luftmængde	Max. tryk	Max. effekt	Max. strøm	Mål A	Mål B	Mål C	Mål D	Mål E	Mål ØF	Mål ØG	Vægt
	V	m ³ /h	Pa	kW	A	mm	mm	mm	mm	mm	mm	mm	Kg
HJEM 20 M4	230	500	20	0,03	0,21	312	260	96	48	48	201	7	1,5
HJEM 25 M4	230	760	30	0,05	0,35	370	320	106	54	52	253	7	2,5
HJEM 30 M4	230	1220	65	0,08	0,70	430	380	155	73	82	308	9	3,5
HJBM 35 M4	230	1690	45	0,08	0,75	460	392	267	181	86	366	9	4