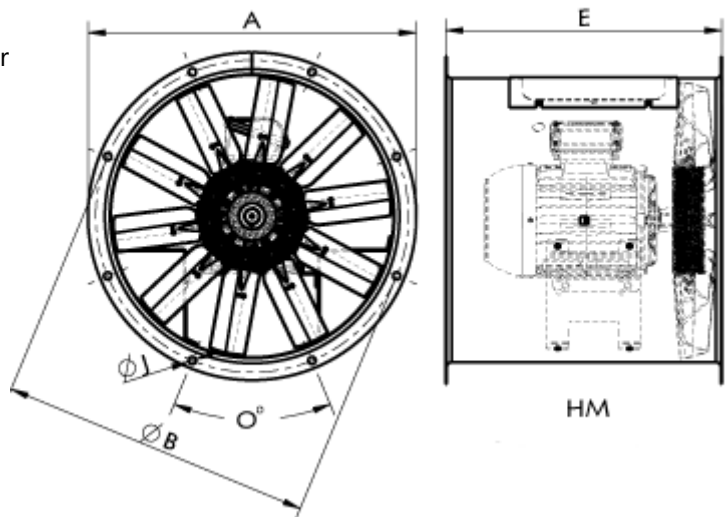


Aksialventilatorer – i langt rør med dobbeltflanger

Serie HM/HMA (Ø350-1250m), 3-fasede

EGENSKABER

- ▼ Aksialventilator i langt rør med dobbeltflanger
- ▼ Rør af epoxy malet stål
- ▼ Vinge af glasfiberforstærket polyamid (HMA) eller støbt aluminium (HM)
- ▼ Asynkronmotor med høj virkningsgrad
- ▼ Isolationsklasse F
- ▼ IP55
- ▼ Regulering via frekvensomformer.
Modeller fra Ø450 mm kan også tilbydes med 2-hastighedsmotor.



	Spænding	Maksimal Luftmængde	Max. tryk	Max. effekt	Max. strøm	Mål A	Mål ØB	Mål C	Mål ØDint.	Mål E	Mål ØJ	Vinkel O	Vægt
	V	m ³ /h	Pa	kW	A	mm	mm	mm	mm	mm	mm	°	Kg
2-polede – 3000 rpm													
HM/HMA 35 T2 0.55kW	400	5550	400	0,55	1,29	434	395	306	365	150	10	8x45	13
HM/HMA 35 T2 1.1 kW	400	5760	460	1.1	2,33	434	395	335	365	150	10	8x45	13
HM/HMA 40 T2 1.1kW	400	7850	510	1.1	2,33	472	450	335	403	150	10	8x45	20
HM/HMA 45 T2 1.5kW	400	9560	660	1.5	3,48	525	500	387	452	165	12	8x45	23
HM/HMA 45 T2 2.2kW	400	12160	670	1.1	4,98	525	500	387	452	165	12	8x45	26
4-polede – 1500 rpm													
HM/HMA 35 T4 0.12kW	400	3350	105	0,12	0,38	434	395	303	365	150	10	8x45	9
HM/HMA 40 T4 0.25kW	400	4690	130	0,25	0,78	472	450	301	403	150	10	8x45	14
HM/HMA 45 T4 0.55kW	400	7260	140	0,55	1,31	525	500	347	452	165	12	8x45	15
HM/HMA 50 T4 0.55kW	400	9320	160	0,55	1,31	600	560	352	504	165	12	12x30	21
HM/HMA 56 T4 0.37kW	400	7230	260	0,37	1,07	646	620	338	559	185	12	12x30	41
HM/HMA 56 T4 0.55kW	400	8680	240	0,55	1,31	646	620	352	559	185	12	12x30	43
HM/HMA 56 T4 0.75kW	400	10810	270	0,75	1,92	646	620	352	559	185	12	12x30	44
HM/HMA 56 T4 1.1kW	400	13200	260	1.1	2,75	646	620	362	559	185	12	12x30	52
HM/HMA 56 T4 1.5kW	400	14000	310	1.5	3,65	646	620	387	559	185	12	12x30	57
HM/HMA 63 T4 0.55kW	400	9020	225	0,55	1,31	725	690	352	633	185	12	12x30	43
HM/HMA 63 T4 0.75kW	400	12020	300	0,75	1,92	725	690	352	633	185	12	12x30	45
HM/HMA 63 T4 1.1kW	400	15000	270	1.1	2,75	725	690	386	633	185	12	12x30	49
HM/HMA 63 T4 1.5kW	400	17200	270	1.5	3,65	725	690	411	633	185	12	12x30	51
HM/HMA 63 T4 2.2kW	400	19900	260	2.2	5	725	690	627	633	185	12	12x30	52

	Spænding	Maksimal luftmængde	Max. tryk	Max. effekt	Max. strøm	Mål A	Mål ØB	Mål C	Mål ØDint.	Mål E	Mål ØJ	Vinkel O	Vægt
	V	m3/h	Pa	kW	A	mm	mm	mm	mm	mm	mm	°	Kg
HM/HMA 63 T4 3kW	400	21700	330	3	6,8	725	690	627	633	185	12	12x30	57
HM/HMA 71 T4 0.75kW	400	13630	250	0.75	1,92	802	770	357	715	190	12	16x22,5	51
HM/HMA 71 T4 1.1kW	400	16800	290	1.1	2,75	802	770	391	715	190	12	16x22,5	53
HM/HMA 71 T4 1.5 kW	400	19960	290	1.5	3,65	802	770	391	715	190	12	16x22,5	55
HM/HMA 71 T4 2.2 kW	400	23700	310	2.2	5	802	770	447	715	190	12	16x22,5	60
HM/HMA 71 T4 3kW	400	27600	300	3	6,8	802	770	447	715	190	12	16x22,5	62
HM/HMA 80 T4 1.1kW	400	15500	275	1.1	2,75	892	860	427	801	220	12	16x22,5	56
HM/HMA 80 T4 1.5kW	400	20500	320	1.5	3,65	892	860	427	801	220	12	16x22,5	58
HM/HMA 80 T4 2.2kW	400	25700	340	2.2	5	892	860	463	801	220	12	16x22,5	63
HM/HMA 80 T4 3kW	400	31090	360	3	6,8	892	860	463	801	220	12	16x22,5	67
HM/HMA 80 T4 4kW	400	36200	350	4	8,8	892	860	469	801	220	12	16x22,5	78
HM/HMA 80 T4 5.5kW	400	39000	330	5.5	12	892	860	525	801	220	12	16x22,5	80
HM/HMA 90 T4 3kW	400	31800	390	3	6,8	1000	970	658	903,5	340	12	16x22,5	74
HM/HMA 90 T4 4kW	400	36700	450	4	3,65	1000	970	658	903,5	340	12	16x22,5	85
HM/HMA 90 T4 5.5kW	400	41100	490	5.5	5,5	1000	970	658	903,5	340	12	16x22,5	89
HM/HMA 90 T4 7.5kW	400	45000	510	7.5	15	1000	970	658	903,5	340	12	16x22,5	96
HM/HMA 90 T4 11kW	400	49600	520	11	20,9	1000	970	721	903,5	340	12	16x22,5	139
HM/HMA 90 T4 15kW	400	58500	820	15	27,9	1000	970	742	903,5	340	12	16x22,5	150
HM/HMA 100 T4 5.5kW	400	45400	510	5.5	12	1115	1070	653	1013	340	12	16x22,5	98
HM/HMA 100 T4 7.5kW	400	52800	560	7,5	15	1115	1070	653	1013	340	12	16x22,5	112
HM/HMA 100 T4 11kW	400	63600	590	11	20,9	1115	1070	716	1013	340	12	16x22,5	143
HM/HMA 100 T4 15kW	400	65500	600	15	27,9	1115	1070	738	1013	340	12	16x22,5	169
HM/HMA 100 T4 18kW	400	71800	890	18	33	1115	1070	776	1013	340	12	16x22,5	221
HM/HMA 100 T4 22kW	400	79000	890	22	38,5	1115	1070	792	1013	340	12	16x22,5	229
HM/HMA 112 T4 5.5kW	400	48300	490	5.5	12	1234	1190	760	1132	340	12	16x22,5	115
HM/HMA 112 T4 7.5kW	400	58800	550	7.5	15	1234	1190	760	1132	340	12	16x22,5	125
HM/HMA 112 T4 11kW	400	76600	610	11	20,9	1234	1190	760	1132	340	12	16x22,5	162
HM/HMA 112 T4 15kW	400	81100	650	15	27,9	1234	1190	760	1132	340	12	16x22,5	183
HM/HMA 112 T4 18.5kW	400	88500	680	18.5	33	1234	1190	761	1132	340	12	16x22,5	220
HM/HMA 112 T4 22kW	400	89600	1000	22	38,5	1234	1190	780	1132	340	12	16x22,5	229
HM/HMA 112 T4 30kW	400	105000	1000	30	53,2	1234	1190	864	1132	340	12	16x22,5	281
HM/HMA 125 T4 11kW	400	72400	720	11	20,9	1365	1320	759	1263	340	15	20x18	173
HM/HMA 125 T4 15kW	400	87000	800	15	27,9	1365	1320	759	1263	340	15	20x18	200
HM/HMA 125 T4 18.5kW	400	94500	850	18.5	33	1365	1320	760	1263	340	15	20x18	247
HM/HMA 125 T4 22kW	400	101000	880	22	38,5	1365	1320	779	1263	340	15	20x18	247
HM/HMA 125 T4 30kW	400	118000	900	30	53,2	1365	1320	863	1263	340	15	20x18	304
HM/HMA 125 T4 37kW	400	129000	920	37	66,7	1365	1320	948	1263	340	15	20x18	397
HM/HMA 125 T4 45kW	400	124000	1400	45	78,6	1365	1320	948	1263	340	15	20x18	430
6-polede – 1000 rpm													
HM/HMA 40 T6 0.12kW	400	2760	55	0.12	0,52	472	450	303	403	150	10	8x45	
HM/HMA 45 T6 0.13kW	400	4710	60	0.13	0,52	525	500	347	452	165	12	8x45	
HM/HMA 50 T6 0.13kW	400	6040	70	0.13	0,52	600	560	352	504	165	12	12x30	19
HM/HMA 56 T6 0.25W	400	7700	110	0.25	0,87	646	620	338	559	185	12	12x30	41

	Spænding	Maksimal luftmængde	Max. tryk	Max. effekt	Max. strøm	Mål A	Mål ØB	Mål C	Mål ØDint.	Mål E	Mål ØJ	Vinkel O	Vægt
	V	m ³ /h	Pa	kW	A	mm	mm	mm	mm	mm	mm	°	Kg
HM/HMA 56 T6 0.37kW	400	8779	120	0.37	1,23	646	620	352	559	185	12	12x30	41
HM/HMA 63 T6 0.37kW	400	11100	110	0.37	1,23	725	690	352	633	185	12	12x30	43
HM/HMA 63 T6 0.55kW	400	12100	115	0.55	1,65	725	690	352	633	185	12	12x30	43
HM/HMA 63 T6 0.75kW	400	14000	135	0.75	2,3	725	690	386	633	185	12	12x30	48
HM/HMA 71 T6 0.55kW	400	14400	130	0.55	1,65	802	770	357	715	190	12	16x22,5	46
HM/HMA 71 T6 0.75kW	400	17900	130	0.75	2,3	802	770	391	715	190	12	16x22,5	47
HM/HMA 71 T6 1.1kW	400	19400	165	1.1	3,2	802	770	416	715	190	12	16x22,5	51
HM/HMA 80 T6 0.75kW	400	19600	150	0.75	2,3	892	860	427	801	220	12	16x22,5	57
HM/HMA 80 T6 1.1kW	400	23400	150	1.1	3,2	892	860	427	801	220	12	16x22,5	59
HM/HMA 80 T6 1.5kW	400	25300	135	1.5	4	892	860	463	801	220	12	16x22,5	57
HM/HMA 80 T6 2.2kW	400	27100	170	2.2	5,6	892	860	469	801	220	12	16x22,5	64
HM/HMA 90 T6 1.5kW	400	26300	200	1.5	4	1000	970	658	903,5	340	12	16x22,5	65
HM/HMA 90 T6 2.2kW	400	30200	215	2.2	5,6	1000	970	658	903,5	340	12	16x22,5	61
HM/HMA 90 T6 3kW	400	32200	215	3	7,2	1000	970	658	903,5	340	12	16x22,5	91
HM/HMA 90 T6 4kW	400	41100	340	5.5	5,5	1000	970	658	903,5	340	12	16x22,5	89
HM/HMA 100 T6 1.5kW	400	31400	220	1.5	4	1115	1070		1013	340	12	16x22,5	54
HM/HMA 100 T6 2.2Kw	400	35700	230	2.2	5,6	1115	1070		1013	340	12	16x22,5	80
HM/HMA 100 T6 3kW	400	40600	240	3	7,2	1115	1070	653	1013	340	12	16x22,5	84
HM/HMA 100 T6 4kW	400	401800	240	4	9,4	1115	1070	653	1013	340	12	16x22,5	93
HM/HMA 100 T6 5.5kW	400	48500	360	5.5	12,42	1115	1070	653	1013	340	12	16x22,5	114
HM/HMA 100 T6 7.5kW	400	50500	360	7.5	16,1	1115	1070	716	1013	340	12	16x22,5	134
HM/HMA 112 T6 2.2kW	400	41000	240	2.2	5,6	1234	1190		1132	340	12	16x22,5	99
HM/HMA 112 T6 3kW	400	47000	250	3	7,2	1234	1190	760	1132	340	12	16x22,5	109
HM/HMA 112 T6 4kW	400	51800	260	4	9,4	1234	1190	760	1132	340	12	16x22,5	115
HM/HMA 112 T6 5.5kW	400	56500	275	5.5	12,42	1234	1190	760	1132	340	12	16x22,5	124
HM/HMA 112 T6 7.5kW	400	64100	410	7.5	16,1	1234	1190	760	1132	340	12	16x22,5	182
HM/HMA 112 T6 11kW	400	67300	410	11	22,4	1234	1190	760	1132	340	12	16x22,5	198
HM/HMA 125 T6 3kW	400	46300	300	3	7,2	1365	1320	759	1263	340	15	20x18	118
HM/HMA 125 T6 4W	400	55600	335	4	9,4	1365	1320	759	1263	340	15	20x18	127
HM/HMA 125 T6 5.5kW	400	64300	350	5.5	12,42	1365	1320	759	1263	340	15	20x18	134
HM/HMA 125 T6 7.5kW	400	71900	375	7.5	16,1	1365	1320	759	1263	340	15	20x18	191
HM/HMA 125 T6 11kW	400	79400	380	11	22,40	1365	1320	759	1263	340	15	20x18	215
HM/HMA 125 T4 15kW	400	93300	560	15	29,40	1365	1320	779	1263	340	15	20x18	257